

**Série 4, side by side américain, 178.7  
x 90.8 cm, Acier Inoxydable Style  
KAN93VL30N**



**Réfrigérateur Side by Side No Frost avec  
616 l capacité brute et MultiBox offre de  
la fraîcheur et beaucoup plus de capacité  
de stockage pour vos aliments.**

- **Capacité XXL** : encore plus de place pour vos produits frais.
- **Illumination LED**: éclairage brillant, de basse consommation et avec une durée de vie plus longue.
- **Zone flexible**: combinez les tiroirs et les clayettes en verre en fonction de vos besoins.
- **Ice Twister**: préparation automatique de glaçons.
- **SuperCooling** : Refroidit plus rapidement les nouveaux aliments placés à l'intérieur, protégeant ainsi les aliments déjà refroidis.



Classe d'efficacité énergétique (UE 2017/1369): .....	F
Consommation énergétique annuelle moyenne en kWh/an (UE 2017/1369): .....	413 kWh / an
Somme des volumes des compartiments de congélation (UE 2017/1369): .....	208 l
Somme des volumes des compartiments pour denrées hautement périssables (UE 2017/1369): .....	372 l
Émissions de bruit acoustique dans l'air (UE 2017/1369): ..	42 dB(A) re 1 pW
Classe d'émissions de bruit acoustique dans l'air (UE 2017/1369): ..	D
Pose-libre / Intégré: .....	Pose-libre
Nombre de compresseurs: .....	1
Nombre de circuit de froid: .....	1
Largeur: .....	908 mm
Hauteur: .....	1787 mm
Profondeur appareil: .....	707 mm
Poids net: .....	99.2 kg
Porte habillable: .....	impossible
Charnières de porte: .....	à gauche et à droite
Nombre de clayettes réglables dans le réfrigérateur: .....	0
Clayettes spéciales bouteille: .....	non
Froid ventilé: .....	Réfrigérateur et congélateur
Ventilateur dans le compartiment réfrigérateur: .....	non
Porte réversible: .....	non
Longueur du cordon électrique: .....	170.0 cm
Niveau Sonore: .....	42 dB(A) re 1 pW
Brasseur de froid: .....	Oui
Super-réfrigération: .....	Oui
Super-congélation: .....	Oui
Filtre à charbon: .....	non
Compartiment à température contrôlé: .....	non
Contrôleur d'humidité: .....	non
Nombre de porte -réfrigérateur: .....	5
Porte réversible - Réfrigérateur: .....	non
Compartiments inclinables dans la porte du réfrigérateur: .....	non
Nombre de gallon dans le réservoir: .....	3
Nombre de clayettes - congélateur: .....	0
Clayettes réglables - congélateur: .....	Oui
Puissance: .....	240 W
Intensité: .....	10 A
Tension: .....	220-240 V
Fréquence: .....	50-60 Hz
Autonomie en cas de coupure de courant (h): .....	4 h
Couleur / matériau du corps: .....	Gris
Porte habillable: .....	impossible
Niveau Sonore: .....	42 dB(A) re 1 pW
Certifié Energy Star: .....	non
Niche d'encastrement (in): .....	x
Dimension du produit emballé: .....	74.68 x 38.66 x 30.70
Poids net: .....	219.000 lbs
Poids brut: .....	243.000 lbs



## **Série 4, side by side américain, 178.7 x 90.8 cm, Acier Inoxydable Style KAN93VL30N**

**Réfrigérateur Side by Side No Frost avec 616 l capacité brute et MultiBox offre de la fraîcheur et beaucoup plus de capacité de stockage pour vos aliments.**

---

- Portes en Inox anti-trace

### **Caractéristiques principales**

- No-Frost
- Volume utile 616 l
- Volume brut/utile total: 616/560 litres.
- Classe énergétique: A++, 40% plus économique que la classe A
- Niveau sonore: 42 dB(A) re 1 pW
- Extérieur digital
- Dimensions (H x L x P): 178.7 x 90.8 x 71 cm.

### **Réfrigérateur**

- Volume utile réfrigérateur: 371 l
- 5 clayettes en verre de sécurité dont 0 réglables en hauteur.
- Touche Super Réfrigération avec arrêt automatique.
- Filtre Airfresh antibactérien
- Système MultiFlux
- sans / 0

### **Congélateur**

- Volume utile congélateur: 181 litres
- Capacité de congélation: 12 kg en 24 heures.
- Autonomie en cas de panne: 8 heures
- 2 tiroirs de congélation
- Super-congélation avec arrêt automatique

### **Confort et sécurité**

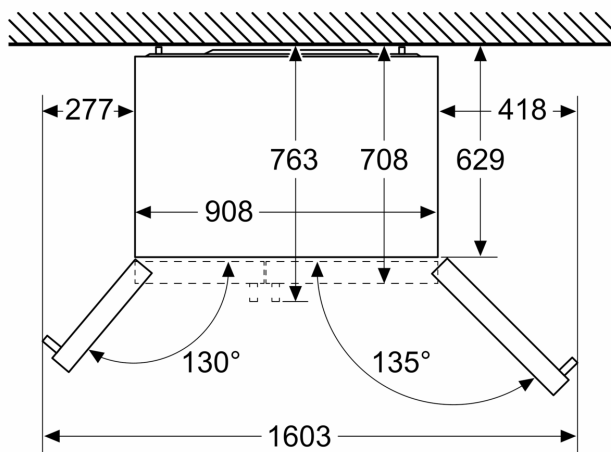
- Extérieur digital
- sécurité enfants
- Oui
- Alarme visuelle / sonore.
- Poignée inox.
- Porte réversible.

### **Informations techniques**

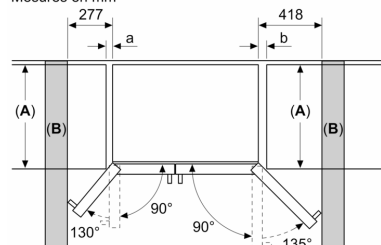
- Contenant brute totale: 616 l
- Capacité brute réfrigérateur : 380 l
- Volume brut congélateur : 236 l
- Consommation d'énergie: 363 kWh/an.
- Classe climatique SN-T
- Hauteur pieds avants réglables
- Puissance de raccordement/Intensité:240 W / 10 A
- Puissance 220 - 240 V
- Dimensions de l'appareil (H x W x D): 178.7 cm x 90.8 cm x 70.7 cm

**Série 4, side by side américain, 178.7  
x 90.8 cm, Acier Inoxydable Style  
KAN93VL30N**

Mesures en mm



Mesures en mm



A	a	b
≤ 600	50	50
600 < A ≤ 650	50	50
650 < A ≤ 700	53	96
> 700	277	418

**A:** Profondeur du meuble ou du plan de travail

**B:** Mur  
Les tiroirs peuvent être sortis lorsque la porte est ouverte à 90°

Les tiroirs peuvent être enlevés lorsque la porte est complètement ouverte

Mesures en mm

