

**Série 6, Four intégrable, 60 x 60 cm,
Acier inoxydable
HBJ354ES0**



**Air pulsé 3D : une distribution homogène
de la chaleur pour des résultats de
cuisson parfaits, à tous les niveaux.**

- **Panneau d'affichage LCD** : Facile à utiliser grâce à un accès direct aux fonctionnalités additionnelles.
- **Boutons pop-out pour un nettoyage facile.**
- **EcoClean Direct** : un revêtement unique et malin qui élimine la graisse en chauffant pour faciliter le nettoyage.
- **Porte abattante avec SoftClose** : la porte se ferme silencieusement et en toute douceur.
- **Rails télescopiques à un niveau**: pour insérer et retirer les tiroirs facilement et en toute sécurité.

1 x tôle de cuisson émaillée, 1 x grille, 1 x lèchefrite pour pyrolyse

HEZ317000	PLAT A PIZZA
HEZ327000	PIERRE A PAIN
HEZ425000	Tôle à griller
HEZ429001	LECHEFRITE PERFOREE POUR AIRFRY
HEZ431002	PLAQUE A PATISSERIE
HEZ438201	RAILS TELESCOPIQUES, 2 NIVEAUX
HEZ438301 :	
HEZ625071	TOLE A GRILLER
HEZ915003	ROTISSOIRE EN VERRE

Poids brut: 37.1 kg
 Pose-libre / Intégré:Encastrable
 Système de nettoyage intégré:Programme écolytique
 Niche d'encastrement:575-597 x 560-568 x 550 mm
 Dimensions du produit:595 x 594 x 548 mm
 Dimensions du produit emballé: 665 x 660 x 675 mm
 Matériau du bandeau:Acier inox
 Matériau de la porte: Verre
 Poids net:35.0 kg
 Volume utile du four: 66 l
 Mode de cuisson: Décongélation, Hotair doux, Chaleur tournante, Convection naturelle, Réglage de la pizza, Chaleur de sole, Gril air pulsé, Gril 3 puissances
 Nombre de lampe(s): 1
 Longueur du cordon électrique: 100.0 cm
 Eclairage intérieur - cavité 1: 1
 Rail télescopique: 1 - niveau
 Accessoires intégrés: 1 x tôle de cuisson émaillée, 1 x grille, 1 x lèchefrite pour pyrolyse
 Puissance de l'élément de grillage du four 1: 2800 W
 Classe d'efficacité énergétique:A
 Energy consumption per cycle conventional (2010/30/EC):0.98 kWh/cycle
 Energy consumption per cycle forced air convection (2010/30/EQ):79 kWh/cycle
 Indice de classe énergétique - NOUVEAU (2010/30/CE): 95.2 %
 Puissance:3300 W
 Intensité: 16 A
 Tension: 220-240 V
 Fréquence: 50; 60 Hz
 Type de prise:Fiche cont.terre/Gard.fil ter.
 Type de table:Electrique
 Niche d'encastrement (in):x
 Dimension du produit emballé:26.18 x 25.98 x 26.57
 Poids net:77.000 lbs
 Poids brut: 82.000 lbs
 Longueur du cordon électrique: 100.0 cm
 Poids net: 35.0 kg



Série 6, Four intégrable, 60 x 60 cm, Acier inoxydable HBJ354ES0

**Air pulsé 3D : une distribution homogène
de la chaleur pour des résultats de
cuisson parfaits, à tous les niveaux.**

Performance

- Réglage de température: 50 °C - 275 °C

Design

Nettoyage

- EcoCleanPlus : 4 parois
- Programme écolytique

Confort/Sécurité

- Horloge électronique avec programmation de début et de fin de cuisson.
- Préchauffage Booster
- Éclairage intérieur
- Indication d'état de chauffe du four.

Confort

- 1 x lèchefrite pour pyrolyse, 1 x grille, 1 x tôle de cuisson émaillée

L'environnement et la sécurité

- Sécurité enfants
- Indicateur de chaleur résiduelle

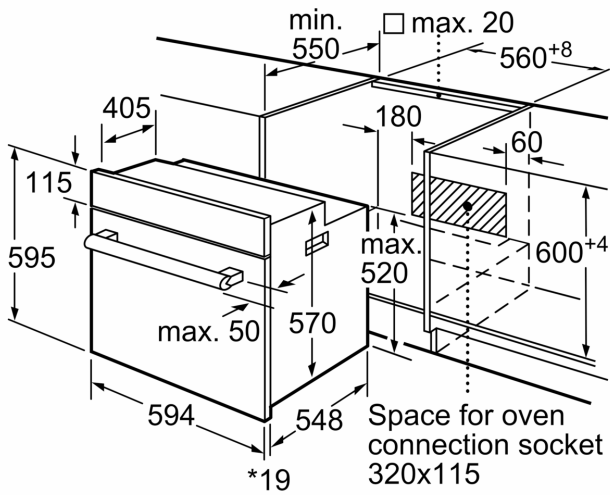
Informations techniques:

- Plateau tournant en verre de 24,5 cm de diamètre
- Commande mécanique.
- Puissance totale de raccordement : 3.3 kW

Dimensions:

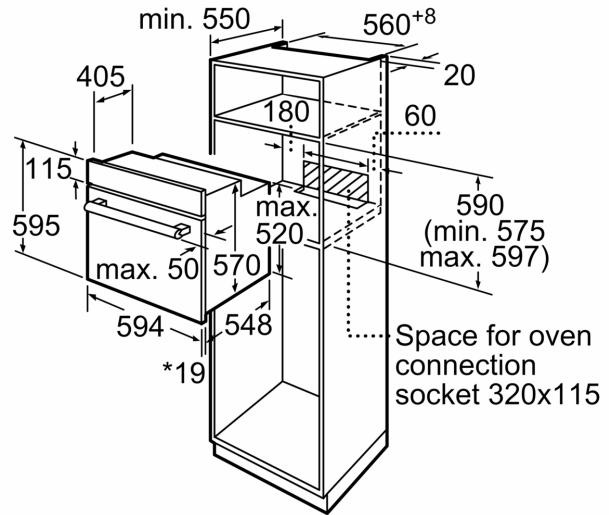
- Dimensions appareil (HxLxP): 595 x 594 x 548 mm
- Dimensions d'encastrement (HxLxP): 560 mm - 568 mm x 575 mm - 597 mm x 550 mm

**Série 6, Four intégrable, 60 x 60 cm,
Acier inoxydable
HBJ354ES0**



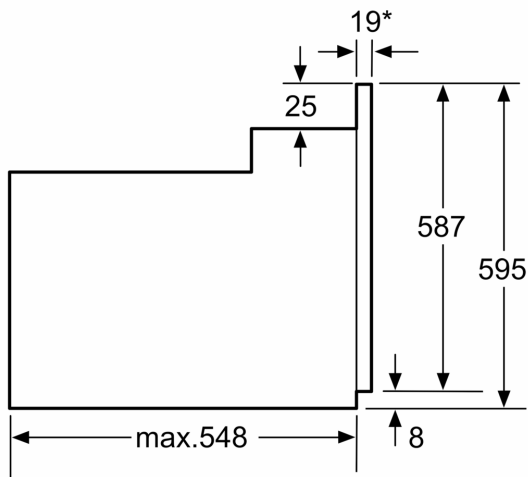
* 20 mm for metal fascias

measurements in mm



* 20 mm for metal fascias

measurements in mm



* En cas de façades métalliques 20mm

Mesures en mm