

**Série 8, Four intégrable, 60 x 60 cm,
Noir
HBG7764B1**



1 x tôle de cuisson émaillée, 1 x grille, 1 x lèchefrite pour pyrolyse

HEZ327000 PIERRE A PAIN, HEZ32WA00 SONDE A VIANDE SANS FIL, HEZ531010 :, HEZ532010 :, HEZ617000 PLAT A PIZZA, HEZ629070 LECHEFRITE PERFOREE POUR AIRFRY, HEZ631070 Tôle à pâtisserie en émail, HEZ632070 Tôle à pâtisserie en émail, HEZ633001 Couvercle pour poêle professionnelle, HEZ633070 Plat ultra profond, HEZ633073 Plat ultra profond, HEZ634000 GRILLE DE CUISSON ET DE ROTISSAGE, HEZ635001 SET BARBECUE POUR AIRFRY, HEZ636000 LECHEFRITE EN VERRE, HEZ638070 CLIPRAIL PYROLYSE, HEZ660060 Bandeau de finition, HEZ664000 Grille de cuisson et rôtissage (vapeur), HEZ915003 ROTISSOIRE EN VERRE, HEZG0AS00 Câble de raccordement 3m

The built-in oven with Digital Control Ring and TFT-touchdisplay, Assist function for meals, Air Fry, PerfectBake Plus, PerfectRoast Plus, Home Connect for control via the App.

• **Fonction Crisp** : faites croustiller vos plats en fin de cuisson.

Poids brut: 40.5 kg
 Pose-libre / Intégré:Encastrable
 Système de nettoyage intégré: Catalyse (tous côtés)
 Niche d'encastrement:585-595 x 560-568 x 550 mm
 Dimensions du produit:595 x 594 x 548 mm
 Dimensions du produit emballé: 670 x 670 x 680 mm
 Matériau du bandeau: Verre
 Matériau de la porte: Verre
 Poids net: 38.1 kg
 Volume utile du four: 71 l
 Mode de cuisson: ... Air chaud 4D, Décongélation, Air fry, Gril grande surface, Hotair doux, Gril petite surface, Convection naturelle, Chaleur conventionnelle douce, Réglage de la pizza, cuisson à basse température, Chaleur de sole, Gril air pulsé, préchauffer, maintenir au chaud
 Nombre de lampe(s): 1
 Longueur du cordon électrique: 120.0 cm
 Eclairage intérieur - cavité 1: 1
 Rail télescopique:Accessoires
 Accessoires intégrés: 1 x tôle de cuisson émaillée, 1 x grille, 1 x lèchefrite pour pyrolyse
 Puissance de l'élément de grillage du four 1: 2800 W
 Puissance de l'élément de convection - four 1: 2200 W
 Classe d'efficacité énergétique: A+
 Energy consumption per cycle conventional (2010/30/EC):0.87 kWh/cycle
 Energy consumption per cycle forced air convection (2010/30/EC):69 kWh/cycle
 Indice de classe énergétique - NOUVEAU (2010/30/CE): 81.2 %
 Puissance:3600 W
 Intensité: 16 A
 Tension: 220-240 V
 Fréquence: 50; 60 Hz
 Type de prise:Fiche cont.terre/Gard.fil ter.
 Type de table: Electrique
 Niche d'encastrement (in):X
 Dimension du produit emballé:26.37 x 26.37 x 26.77
 Poids net: 84.000 lbs
 Poids brut: 89.000 lbs
 Longueur du cordon électrique: 120.0 cm
 Poids net: 38.1 kg



Série 8, Four intégrable, 60 x 60 cm, Noir HBG7764B1

The built-in oven with Digital Control Ring and TFT-touchdisplay, Assist function for meals, Air Fry, PerfectBake Plus, PerfectRoast Plus, Home Connect for control via the App.

- Dimensions d'encastrement (HxLxP): 560 mm - 568 mm x 585 mm - 595 mm x 550 mm
- Merci de consulter les dimensions d'encastrement des schémas d'encastrement

Performance

- Four with 14 heating methods: 4D hot air, Chaleur de sole et de voûte, Gril avec air pulsé, Gril grande surface, Gril petite surface, Fonction pizza, Chaleur de sole, low temperature cooking, Décongeler, Préchauffage, Maintien chaud, Hotair gentle, Conventional heat gentle, Air fry
- Réglage de température: 30 °C - 300 °C
- Capacité : 71 litres.

Supports d'enfournement / Système d'extraction:

- Nombre de niveaux d'étagère: 5 unité

Design

- Minuterie 60 min, arrêt automatique
- Comp. int. (surf. intérieure): enamel anthracite

Nettoyage

- Nettoyage Pyrolyse
- hydrolyse program
- Intérieur de porte plein verre

Confort/Sécurité

- Horloge électronique avec programmation de début et de fin de cuisson.
- Préconisation de température
- Affichage de la température Voyant de chauffage sonde de température
- Porte abattante, amortie SoftClose, Ouvert. douce
- Systèmes de support : Dish categories
- Préchauffage Booster
- Éclairage intérieur
- Indication d'état de chauffe du four.
- Home Connect : pilotage et contrôle de votre four à distance

Confort

- 1 x tôle de cuisson émaillée, 1 x grille, 1 x lèchefrite pour pyrolyse

L'environnement et la sécurité

- Faible température de porte lors de la pyrolyse
- Verrou. de porte électronique
- Sécurité enfants Coupure automatique du four Indicateur de chaleur résiduelle touche marche Commut. à contact de la porte

Informations techniques:

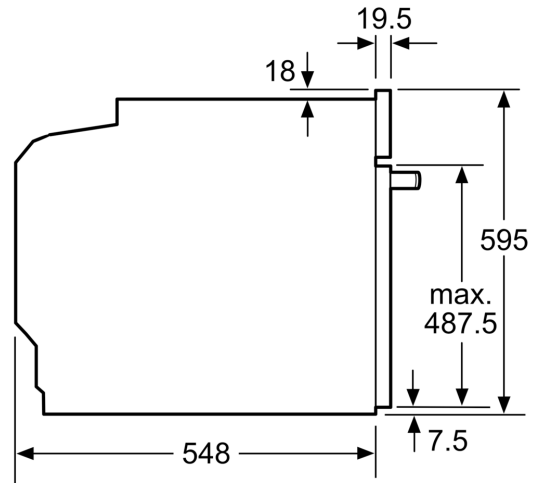
- Plateau tournant en verre de 24,5 cm de diamètre
- Commande mécanique.
- Puissance totale de raccordement : 3.6 kW

Dimensions:

- Dimensions appareil (HxLxP): 595 x 594 x 548 mm

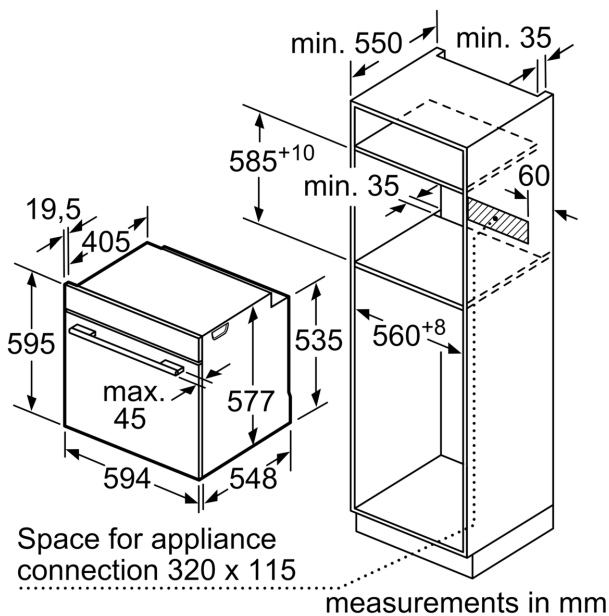
**Série 8, Four intégrable, 60 x 60 cm,
Noir
HBG7764B1**

Installation de deux appareils superposés
Échange d'air



A: Entrée d'air $\geq 200 \text{ cm}^2$

measurements in mm



If the appliance will be installed underneath a hob, the following worktop thicknesses (including substructure if necessary) must be taken into account.

Hob type	min. worktop thickness	
	fitted	flush
Induction hob	37 mm	38 mm
Full surface Induction hob	47 mm	48 mm
Gas hob	30 mm	38 mm
Electric hob	27 mm	30 mm

