

**Série 6, Four intégrable, 60 x 60 cm,
Blanc
HBG536HW0R**



Un four avec AutoPilot : des programmes automatiques qui garantissent la réussite de tous les plats.

- **AutoPilot10** : système d'assistance pour des résultats de cuisson parfaits.
- **Affichage LCD, blanc** : Facile à utiliser grâce à des fonctionnalités additionnelles et une indication de température.
- **Boutons pop-out pour un nettoyage facile.**
- **EcoClean** : le revêtement spécial sur la paroi arrière du four absorbe les graisses et les résidus et les décompose par oxydation. Nettoyer le four fait désormais partie du passé.
- **Fermeture et ouverture douce assistée**

1 x tôle de cuisson émaillée, 1 x grille, 1 x lèchefrite pour pyrolyse

HEZ327000 PIERRE A PAIN, HEZ32WA00 SONDE A VIANDE SANS FIL, HEZ530000 2 DEMI LECHEFRITES, HEZ531010 ., HEZ532010 ., HEZ538000 CLIPRAIL, HEZ617000 PLAT A PIZZA, HEZ629070 LECHEFRITE PERFOREE POUR AIRFRY, HEZ631070 Tôle à pâtisserie en émail, HEZ632070 Tôle à pâtisserie en émail, HEZ633001 Couvercle pour poêle professionnelle, HEZ633070 Plat ultra profond, HEZ634000 GRILLE DE CUISSON ET DE ROTISSAGE, HEZ636000 LECHEFRITE EN VERRE, HEZ638000 CLIPRAIL STANDARD, HEZ660050 Accessory, HEZ664000 Grille de cuisson et rôtissage (vapeur), HEZ915003 ROTISSOIRE EN VERRE

Poids brut: 36.3 kg
 Pose-libre / Intégré:Encastrable
 Système de nettoyage intégré: Programme écolytique, Hydrolyse
 Niche d'encastrement:585-595 x 560-568 x 550 mm
 Dimensions du produit:595 x 594 x 548 mm
 Dimensions du produit emballé: 675 x 660 x 690 mm
 Matériau du bandeau: Verre
 Matériau de la porte: Verre
 Poids net: 34.3 kg
 Volume utile du four: 71 l
 Mode de cuisson: Gril grande surface, Hotair doux, Chaleur tournante, Convection naturelle, Réglage de la pizza, Chaleur de sole, Gril air pulsé
 Nombre de lampe(s): 1
 Longueur du cordon électrique: 120.0 cm
 Eclairage intérieur - cavité 1: 1
 Rail télescopique: 2 - niveau
 Accessoires intégrés: 1 x tôle de cuisson émaillée, 1 x grille, 1 x lèchefrite pour pyrolyse
 Puissance de l'élément de grillage du four 1: 2700 W
 Puissance de l'élément de convection - four 1: 2200 W
 Classe d'efficacité énergétique: A
 Energy consumption per cycle conventional (2010/30/EC):0.97 kWh/cycle
 Energy consumption per cycle forced air convection (2010/30/EC):81 kWh/cycle
 Indice de classe énergétique - NOUVEAU (2010/30/CE): 95.3 %
 Puissance:3400 W
 Intensité: 16 A
 Tension: 220-240 V
 Fréquence: 60; 50 Hz
 Type de prise:Fiche cont.terre/Gard.fil ter.
 Autres couleurs disponibles: HBG536HB0R, HBG536HS0R
 Type de table: Electrique
 Niche d'encastrement (in):x
 Dimension du produit emballé:26.57 x 25.98 x 27.16
 Poids net: 76.000 lbs
 Poids brut: 80.000 lbs
 Longueur du cordon électrique: 120.0 cm
 Poids net: 34.3 kg



Série 6, Four intégrable, 60 x 60 cm, Blanc HBG536HW0R

Un four avec AutoPilot : des programmes automatiques qui garantissent la réussite de tous les plats.

Performance

- Four avec 7 modes de cuisson : Chaleur 3D Professionnelle, Chaleur de sole et de voûte, Gril avec air pulsé, Gril grande surface, Fonction pizza, Chaleur de sole, Hotair gentle
- Réglage de température: 50 °C - 275 °C
- Capacité : 71 litres.

Design

- Bouton rotatif, Commandes occultables
- Four extra large avec émailage gris

Nettoyage

- EcoCleanPlus : 4 parois
- Intérieur de porte plein verre.

Confort/Sécurité

- Horloge électronique avec programmation de début et de fin de cuisson.
- Départ automatique
- Voyant de chauffage
- 10 Programmes automatiques
- Porte abattante, amortie SoftClose, Ouvert. douce
- Préchauffage Booster
- Éclairage intérieur
- Indication d'état de chauffe du four.
- Poignée-tige

Confort

- 1 x tôle de cuisson émaillée, 1 x grille, 1 x lèchefrite pour pyrolyse

L'environnement et la sécurité

- Sécurité enfants
- Indicateur de chaleur résiduelle

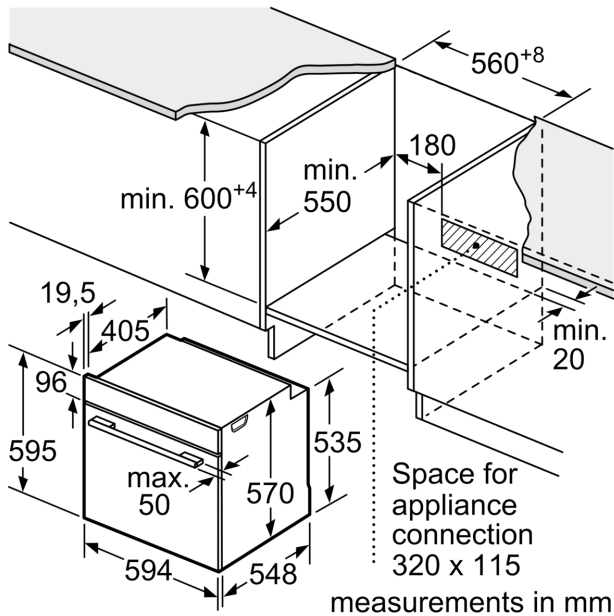
Informations techniques:

- Plateau tournant en verre de 24,5 cm de diamètre
- Commande mécanique.
- Puissance totale de raccordement : 3.4 kW
- Classe d'efficacité énergétique : A

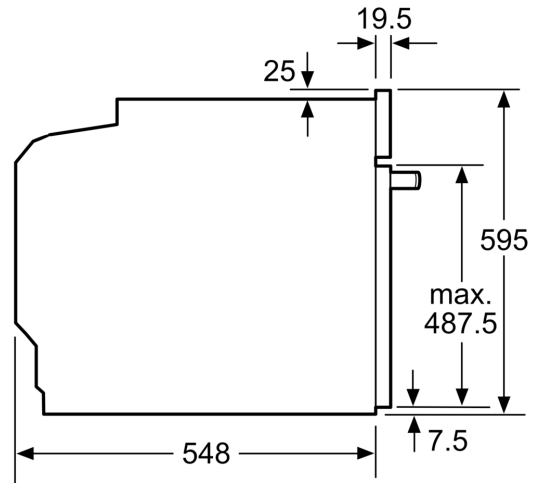
Dimensions:

- Dimensions appareil (HxLxP): 595 x 594 x 548 mm
- Dimensions d'encastrement (HxLxP): 560 mm - 568 mm x 585 mm - 595 mm x 550 mm
- Merci de consulter les dimensions d'encastrement des schémas d'encastrement
- Code à barre: 4242005057139

**Série 6, Four intégrable, 60 x 60 cm,
Blanc
HBG536HW0R**

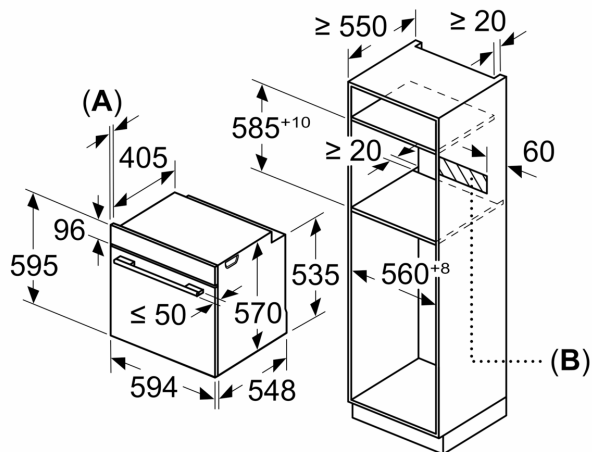


measurements in mm



measurements in mm

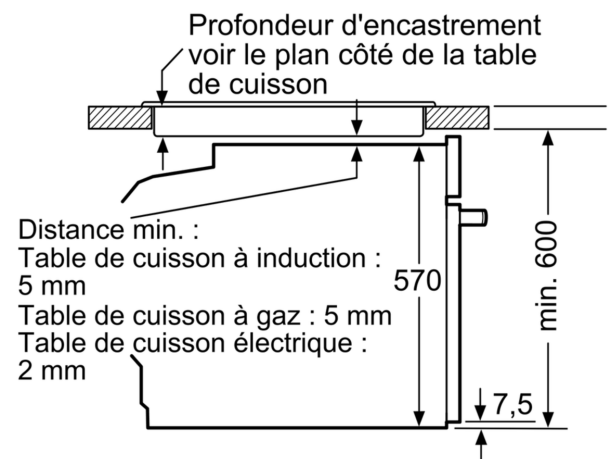
Mesures en mm



A: 19,5 mm

B: Espace pour le raccordement de l'appareil 320 x 115 mm

Montage avec une table de cuisson.



Mesures en mm