

**Serie | 6, built-in oven, 60 x 60 cm,  
Inox  
HBG317ES0**



**Accessoires intégrés**

- 1 x tôle de cuisson émaillée
- 1 x grille
- 1 x lèchefrite pour pyrolyse

**Un four avec AutoPilot : des programmes automatiques qui garantissent la réussite de tous les plats.**

- **AutoPilot10** : système d'assistance pour des résultats de cuisson parfaits.
- **Panneau d'affichage LCD** : Facile à utiliser grâce à un accès direct aux fonctionnalités additionnelles.
- Boutons pop-out pour un nettoyage facile.
- Fermeture et ouverture douce assistée
- **Rails télescopiques à un niveau** : pour insérer et retirer les tiroirs facilement et en toute sécurité.

**Données techniques**

Couleur de la façade : Inox

Pose-libre / Intégré : Encastrable

Système de nettoyage intégré : Hydrolyse

Niche d'encastrement : 585-595 x 560-568 x 550 mm

Dimensions du produit : 595 x 594 x 548 mm

Dimensions du produit emballé : 675 x 690 x 660 mm

Matériau du bandeau : Acier inox

Matériau de la porte : Verre

Poids net : 34,355 kg

Volume utile du four : 71 l

Mode de cuisson : Chaleur de sole, Chaleur tournante, Chaleur tournante douce, Convection naturelle, Gril air pulsé, Gril grande surface, Position pizza

Matériau de la cavité : Other

Nombre de lampe(s) : 1

Certificats de conformité : CE, VDE

Longueur du cordon électrique : 120 cm

Eclairage intérieur - cavité 1 : 1

Tiroir de four : 1 fois

Fonction Minuterie du four : Arrêt, Marche, Réveil

Accessoires inclus : 1 x tôle de cuisson émaillée, 1 x grille, 1 x lèchefrite pour pyrolyse

Puissance de l'élément de grillage du four 1 : 2700 W

Puissance de l'élément de convection - four 1 : 2200 W

Classe énergétique - (2010/30/EC) : A

Energy consumption per cycle conventional (2010/30/EC) : 0,97 kWh/cycle

Energy consumption per cycle forced air convection (2010/30/EC) : 0,81 kWh/cycle

Indice de classe énergétique - NOUVEAU (2010/30/CE) : 95,3 %

Puissance de raccordement : 3400 W

Intensité : 16 A

Tension : 220-240 V

Fréquence : 60; 50 Hz

Type de prise : Fiche cont.terre/Gard.fil ter.

Couleur de la façade : Inox

Type d'énergie : Électricité

Certificats de conformité : CE, VDE

Niche d'encastrement (in) : x x

Dimension du produit emballé : 26.57 x 25.98 x 27.16

Poids net : 76,000 lbs

Poids brut : 80,000 lbs

Longueur du cordon électrique : 120 cm

Poids net : 34,355 kg

Poids brut : 36,4 kg



4 242005 034048

## Serie | 6, built-in oven, 60 x 60 cm, Inox HBG317ES0

### Un four avec AutoPilot : des programmes automatiques qui garantissent la réussite de tous les plats.

---

#### Performance

- Four avec 7 modes de cuisson :Chaleur 3D Professionnelle, Chaleur de sole et de voûte, Gril avec air pulsé, Gril grande surface, Fonction pizza, Chaleur de sole, Hotair gentle
- Réglage de température: 50 °C - 275 °C

#### Design

- Four extra large avec émailage gris
- Bouton rotatif, Commandes occutables

#### Nettoyage

- Intérieur de porte plein verre.

#### Confort/Sécurité

- Horloge électronique avec programmation de début et de fin de cuisson.
- Départ automatique  
Voyant de chauffage
- 10 Programmes automatiques
- Porte abattante, amortie SoftClose, Ouvert. douce
- Préchauffage Booster
- Éclairage intérieur
- Indication d'état de chauffe du four.
- Poignée-tige

#### Confort

- 1 x tôle de cuisson émaillée, 1 x grille, 1 x lèchefrite pour pyrolyse

#### L'environnement et la sécurité

- Sécurité enfants  
Indicateur de chaleur résiduelle

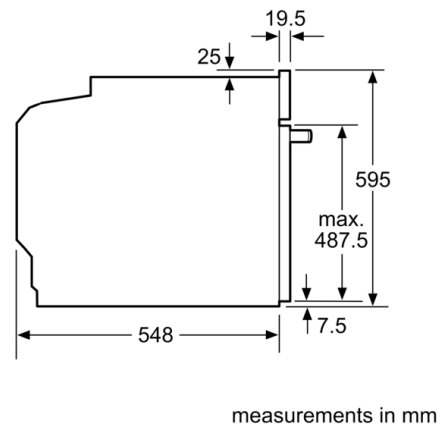
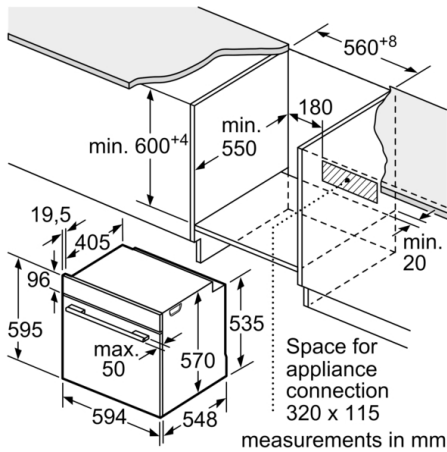
#### Informations techniques:

- Plateau tournant en verre de 24,5 cm de diamètre
- Commande mécanique.
- Puissance totale de raccordement : 3.4 kW
- Code à barre: 4242005034048

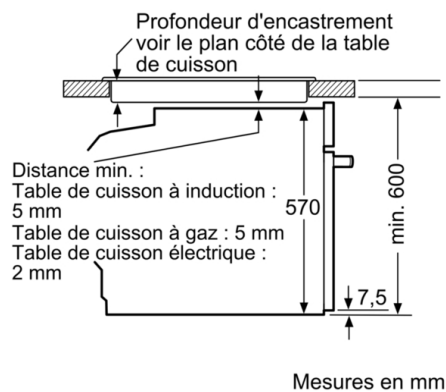
#### Dimensions:

- Dimensions appareil (HxLxP): 595 x 594 x 548 mm
- Dimensions d'encastrement (HxLxP): 560 mm - 568 mm x 585 mm - 595 mm x 550 mm

**Serie | 6, built-in oven, 60 x 60 cm, Inox  
HBG317ES0**



Montage avec une table de cuisson.



Mesures en mm

