

**Série 6, Four intégrable, 60 x 60 cm,
Noir
HBG278EB0**



Le four avec 3D Hotair et AutoPilot pour des résultats de cuisson parfaits et l'auto-nettoyage pyrolytique pour un nettoyage super facile.

- **Idéal pour la préparation de pizzas surgelées.**
- **Hotair 3D : une répartition homogène de la chaleur pour des cuissons absolument parfaites, sur trois niveaux.**
- **AutoPilot 30 : Système d'assistance pour des résultats de cuisson parfaits.**
- **Ecran LCD, affichage blanc : facile à utiliser grâce à l'accès direct à toutes les fonctionnalités, avec réglage et indication de la température.**
- **Boutons pop-out pour un nettoyage facile.**

1 x tôle de cuisson émaillée, 1 x grille, 1 x lèchefrite pour pyrolyse

HEZ327000 PIERRE A PAIN, HEZ32WA00 SONDE A VIANDE SANS FIL, HEZ530000 2 DEMI LECHEFRITES, HEZ531010 :, HEZ532010 :, HEZ538000 CLIPRAIL, HEZ617000 PLAT A PIZZA, HEZ633001 Couvercle pour poêle professionnelle, HEZ633070 Plat ultra profond, HEZ634000 GRILLE DE CUISSON ET DE ROTISSAGE, HEZ636000 LECHEFRITE EN VERRE, HEZ638000 CLIPRAIL STANDARD, HEZ660050 Accessory, HEZ664000 Grille de cuisson et rôtissage (vapeur), HEZ915003 ROTISSOIRE EN VERRE, HEZG0AS00 Câble de raccordement 3m, HEZ629070 LECHEFRITE PERFOREE POUR AIRFRY, HEZ631070 Tôle à pâtisserie en émail, HEZ632070 Tôle à pâtisserie en émail

Poids brut: 40.3 kg
 Pose-libre / Intégré:Encastrable
 Système de nettoyage intégré: Catalyse (tous côtés)
 Niche d'encastrement:585-595 x 560-568 x 550 mm
 Dimensions du produit:595 x 594 x 548 mm
 Dimensions du produit emballé: 675 x 660 x 690 mm
 Matériau du bandeau:Verre
 Matériau de la porte: Verre
 Poids net: 38.3 kg
 Volume utile du four: 71 l
 Mode de cuisson: ... Décongélation, Gril grande surface, Hotair doux, Chaleur tournante, Convection naturelle, Réglage de la pizza, cuisson à basse température, Chaleur de sole, Gril air pulsé, maintenir au chaud
 Nombre de lampe(s): 1
 Longueur du cordon électrique: 120.0 cm
 Eclairage intérieur - cavité 1: 1
 Rail télescopique: 1 - niveau
 Accessoires intégrés: 1 x tôle de cuisson émaillée, 1 x grille, 1 x lèchefrite pour pyrolyse
 Puissance de l'élément de grillage du four 1: 2800 W
 Puissance de l'élément de convection - four 1: 2200 W
 Classe d'efficacité énergétique: A
 Energy consumption per cycle conventional (2010/30/EC):0.99 kWh/cycle
 Energy consumption per cycle forced air convection (2010/30/EC):81 kWh/cycle
 Indice de classe énergétique - NOUVEAU (2010/30/CE): 95.3 %
 Puissance:3600 W
 Intensité: 16 A
 Tension: 220-240 V
 Fréquence: 50; 60 Hz
 Type de prise:Fiche cont.terre/Gard.fil ter.
 Type de table:Electrique
 Niche d'encastrement (in):x
 Dimension du produit emballé:26.57 x 25.98 x 27.16
 Poids net: 84.000 lbs
 Poids brut: 89.000 lbs
 Longueur du cordon électrique: 120.0 cm
 Poids net: 38.3 kg



Série 6, Four intégrable, 60 x 60 cm, Noir HBG278EB0

Le four avec 3D Hotair et AutoPilot pour des résultats de cuisson parfaits et l'auto-nettoyage pyrolytique pour un nettoyage super facile.

Performance

- Four avec 10 modes de cuisson :Chaleur 3D Professionnelle, Chaleur de sole et de voûte, Gril avec air pulsé, Gril grande surface, Fonction pizza, Chaleur de sole, low temperature cooking, Décongeler, Maintien chaud, Hotair gentle
- Réglage de température: 30 °C - 275 °C
- Capacité : 71 litres.

Supports d'enfournement / Système d'extraction:

Design

- Bouton rotatif, Commandes occutables

Nettoyage

- Nettoyage Pyrolyse
- Intérieur de porte plein verre.

Confort/Sécurité

- Horloge électronique avec programmation de début et de fin de cuisson.
- Préconisation de température
- Départ automatique Voyant de chauffage Fonction Sabbat
- 30 Programmes automatiques
- Porte abattante, amortie SoftClose, Ouvert. douce
- Préchauffage Booster
- Éclairage intérieur
- Indication d'état de chauffe du four.
- Poignée-tige
- Température maximale de la porte 30 °C
- Ouvert. douce
- 1 x grille, 1 x tôle de cuisson émaillée, 1 x lèchefrite pour pyrolyse

L'environnement et la sécurité

- Verrou. de porte électronique
- Sécurité enfants Coupure automatique du four Indicateur de chaleur résiduelle

Informations techniques:

- Plateau tournant en verre de 24,5 cm de diamètre
- Commande mécanique.
- Puissance totale de raccordement : 3.6 kW
- Classe d'efficacité énergétique : A

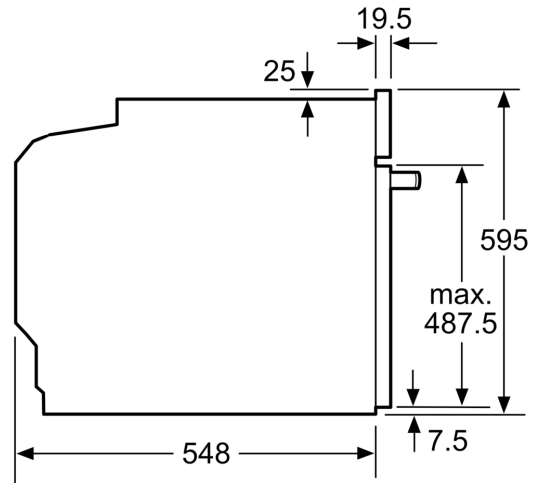
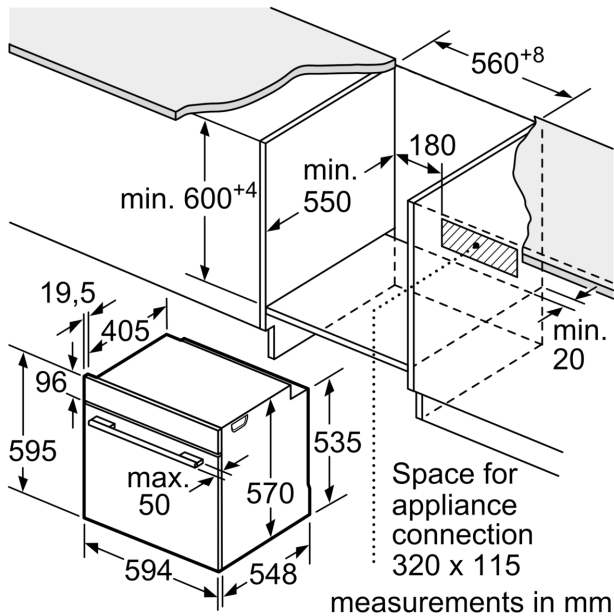
Dimensions:

- Dimensions appareil (HxLxP): 595 x 594 x 548 mm
- Dimensions d'encastrement (HxLxP): 560 mm - 568 mm x 585 mm - 595 mm x 550 mm
- Merci de consulter les dimensions d'encastrement des schémas d'encastrement

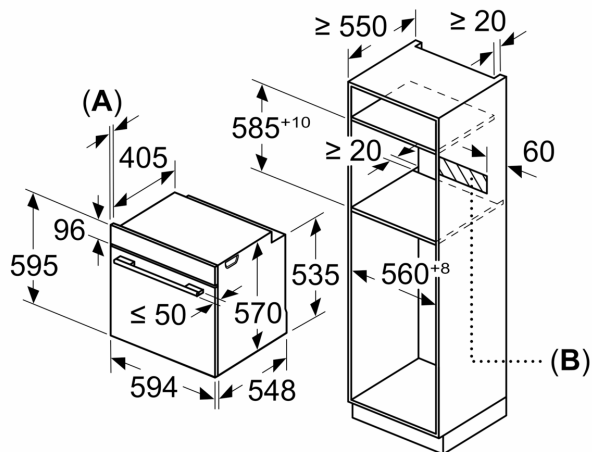
INFORMATIONS GENERALES

- Nombre de verres de porte: 4

**Série 6, Four intégrable, 60 x 60 cm,
Noir
HBG278EB0**



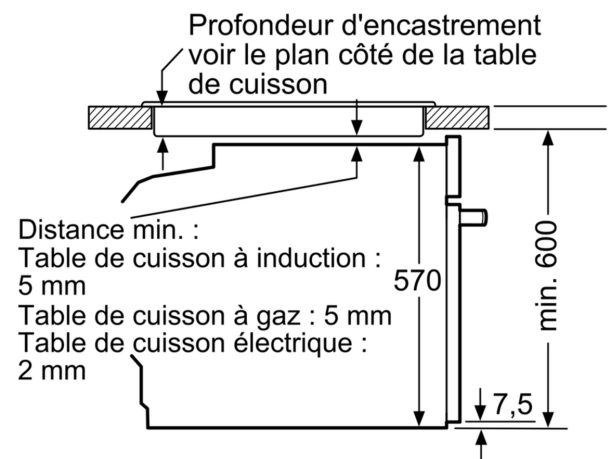
Mesures en mm



A: 19,5 mm

B: Espace pour le raccordement de l'appareil 320 x 115 mm

Montage avec une table de cuisson.



Mesures en mm