

**Série 2, Four intégrable, 60 x 60 cm,
Acier inoxydable
HBF134BS0R**



1 x grille, 1 x lèche-frite pour pyrolyse

HEZ317000	PLAT A PIZZA
HEZ327000	PIERRE A PAIN
HEZ333001	Couvercle pour lèche-frite Profi
HEZ425001	Tôle à griller
HEZ431002	PLAQUE A PATISSERIE
HEZ625071	TOLE A GRILLER
HEZ915003	ROTISSOIRE EN VERRE

Four avec chaleur tournante 3D pour des résultats de cuisson parfaits sur les 3 niveaux.

- **Display LED, rouge** : facile à utiliser, grâce à un contrôle de temps.
- **Boutons pop-out pour un nettoyage facile.**
- **EcoClean** : le revêtement spécial sur la paroi arrière du four absorbe les graisses et les résidus et les décompose par oxydation. Nettoyer le four fait désormais partie du passé.

Poids brut: 33.8 kg
 Pose-libre / Intégré:Encastrable
 Système de nettoyage intégré:Programme écolytique
 Niche d'encastrement:575-597 x 560-568 x 550 mm
 Dimensions du produit:595 x 594 x 548 mm
 Dimensions du produit emballé:665 x 650 x 680 mm
 Matériau du bandeau:Acier inox
 Matériau de la porte:Verre
 Poids net:31.7 kg
 Volume utile du four:66 l
 Mode de cuisson: Décongélation, Hotair doux, Chaleur tournante, Convection naturelle, Réglage de la pizza, Chaleur de sole, Gril air pulsé, Gril 3 puissances
 Matériau de la cavité: Autre
 Nombre de lampe(s): 1
 Longueur du cordon électrique: 100.0 cm
 Eclairage intérieur - cavité 1: 1
 Accessoires intégrés:1 x grille, 1 x lèche-frite pour pyrolyse
 Puissance de l'élément de grillage du four 1: 2800 W
 Classe d'efficacité énergétique:A
 Energy consumption per cycle conventional (2010/30/EC):0.98 kWh/cycle
 Energy consumption per cycle forced air convection (2010/30/EQ):79 kWh/cycle
 Indice de classe énergétique - NOUVEAU (2010/30/CE): 95.2 %
 Puissance:3300 W
 Intensité: 16 A
 Tension: 220-240 V
 Fréquence:50 Hz
 Type de prise:Fiche cont.terre/Gard.fil ter.
 Type de table: Electrique
 Niche d'encastrement (in):x
 Dimension du produit emballé:26.18 x 25.59 x 26.77
 Poids net:70.000 lbs
 Poids brut: 75.000 lbs
 Longueur du cordon électrique: 100.0 cm
 Poids net:31.7 kg



Série 2, Four intégrable, 60 x 60 cm, Acier inoxydable HBF134BS0R

Four avec chaleur tournante 3D pour des résultats de cuisson parfaits sur les 3 niveaux.

Performance

- Four avec 8 modes de cuisson : Chaleur 3D Professionnelle, Chaleur de sole et de voûte, Gril avec air pulsé, Fonction pizza, Chaleur de sole, Décongeler, Hotair gentle, Gril de grande surface
- Réglage de température: 50 °C - 275 °C

Supports d'enfournement / Système d'extraction:

Design

- Bouton rotatif, Commandes occutables

Nettoyage

- EcoCleanPlus : 4 parois
- Intérieur de porte plein verre.

Confort/Sécurité

- Horloge électronique avec programmation de début et de fin de cuisson.
- Porte abattante
- Préchauffage Booster
- Éclairage intérieur
- Indication d'état de chauffe du four.
- Poignée-tige
- Nombre de verres de porte: 3

Confort

- 1 x grille, 1 x lèche-frite pour pyrolyse

L'environnement et la sécurité

- Sécurité enfants

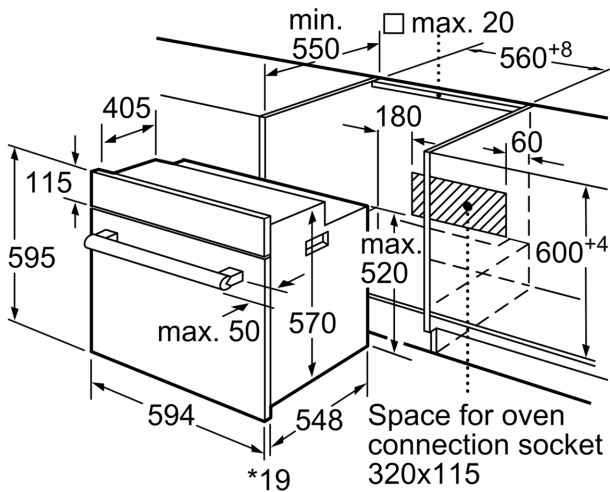
Informations techniques:

- Plateau tournant en verre de 24,5 cm de diamètre
- Commande mécanique.
- Puissance totale de raccordement : 3.3 kW
- Code à barre: 4242005143498

Dimensions:

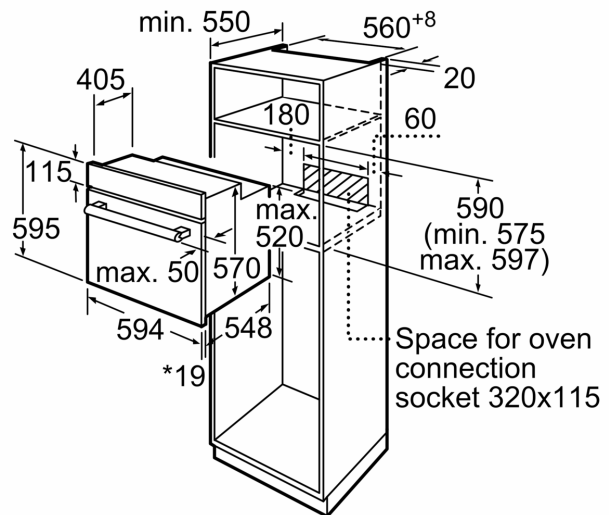
- Dimensions appareil (HxLxP): 595 x 594 x 548 mm
- Dimensions d'encastrement (HxLxP): 560 mm - 568 mm x 575 mm - 597 mm x 550 mm
- Merci de consulter les dimensions d'encastrement des schémas d'encastrement

**Série 2, Four intégrable, 60 x 60 cm,
Acier inoxydable
HBF134BS0R**



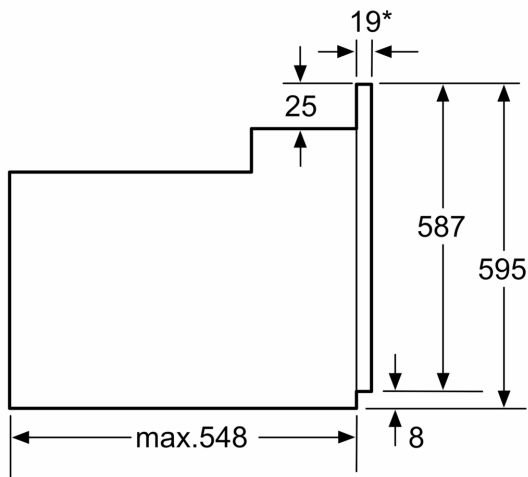
* 20 mm for metal fascias

measurements in mm



* 20 mm for metal fascias

measurements in mm



* En cas de façades métalliques 20mm

Mesures en mm