

**Série 2, Four intégrable, 60 x 60 cm,
Acier inoxydable
HBF011BR0Q**



Accessoires intégrés

- 1 x tôle de cuisson émaillée
- 1 x grille
- 1 x lèche-frite pour pyrolyse

**Air pulsé 3D : une distribution homogène
de la chaleur pour des résultats de cuisson
parfaits, à tous les niveaux.**

- Design and safety.
- **Hotair 3D** : une répartition homogène de la chaleur pour des cuissons absolument parfaites, sur trois niveaux.

Données techniques

Poids brut : 33,2 kg
Couleur de la façade : Inox
Pose-libre / Intégré : Encastrable
Système de nettoyage intégré : Non
Niche d'encastrement : 575-597 x 560-568 x 550 mm
Dimensions du produit : 595 x 594 x 548 mm
Dimensions du produit emballé : 660 x 680 x 650 mm
Matériau du bandeau : Acier inox
Matériau de la porte : Verre
Poids net : 31,1 kg
Volume utile du four : 66 l
Mode de cuisson : Chaleur de sole et de voûte, Chaleur tournante, Décongeler, Gril 3 puissances, Gril ventilé
Matériau de la cavité : Other
Nombre de lampe(s) : 1
Longueur du cordon électrique : 100,0 cm
Eclairage intérieur - cavité 1 : 1
Fonction Minuterie du four : Réveil
Accessoires inclus : 1 x tôle de cuisson émaillée, 1 x grille, 1 x lèche-frite pour pyrolyse
Puissance de l'élément de grillage du four 1 : 2800 W
Classe énergétique - (2010/30/EC) : A
Energy consumption per cycle conventional (2010/30/EC) : 0,98 kWh/cycle
Energy consumption per cycle forced air convection (2010/30/EC) : 0,79 kWh/cycle
Indice de classe énergétique - NOUVEAU (2010/30/CE) : 95,2 %
Puissance de raccordement : 3300 W
Intensité : 16 A
Tension : 220-240 V
Fréquence : 60; 50 Hz
Type de prise : Fiche cont.terre/Gard.fil ter.
Couleur de la façade : Inox
Type d'énergie : Électricité
Niche d'encastrement (in) : x x
Dimension du produit emballé : 25.98 x 25.59 x 26.77
Poids net : 69,000 lbs
Poids brut : 73,000 lbs
Longueur du cordon électrique : 100,0 cm
Poids net : 31,1 kg
Accessoires inclus : 1 x tôle de cuisson émaillée, 1 x grille, 1 x lèche-frite pour pyrolyse



Série 2, Four intégrable, 60 x 60 cm, Acier inoxydable HBF011BR0Q

Air pulsé 3D : une distribution homogène de la chaleur pour des résultats de cuisson parfaits, à tous les niveaux.

Performance

- Four avec 5 modes de cuisson : Chaleur 3D Professionnelle, Chaleur de sole et de voûte, Gril avec air pulsé, Décongeler, Gril de grande surface
- Réglage de température: 50 °C - 275 °C
- Capacité : 66 litres.

Supports d'enfournement / Système d'extraction:

Design

- Bouton rotatif

Nettoyage

- Intérieur de porte plein verre.

Confort/Sécurité

- Minuterie mécanique avec programmation de début et de fin de cuisson.
- Porte abattante
- Préchauffage Booster
- Éclairage intérieur
- Poignée-tige
- 1 x lèchefrite pour pyrolyse, 1 x grille, 1 x tôle de cuisson émaillée

L'environnement et la sécurité

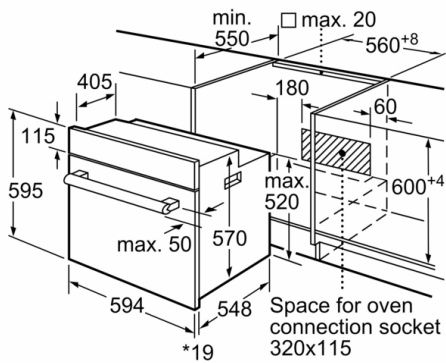
Informations techniques:

- Plateau tournant en verre de 24,5 cm de diamètre
- Commande mécanique.
- Puissance totale de raccordement : 3.3 kW
- Classe d'efficacité énergétique : A

Dimensions:

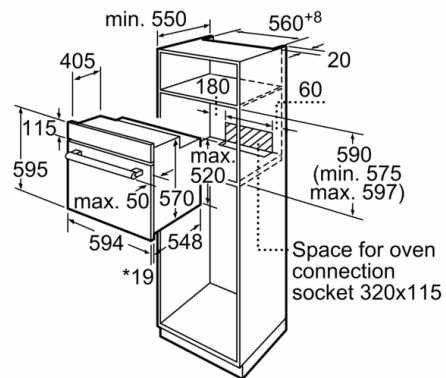
- Dimensions appareil (HxLxP): 595 x 594 x 548 mm
- Dimensions d'encastrement (HxLxP): 560 mm - 568 mm x 575 mm - 597 mm x 550 mm
- Merci de consulter les dimensions d'encastrement des schémas d'encastrement
- Indication d'état de chauffe du four.

Série 2, Four intégrable, 60 x 60 cm, Acier inoxydable
HBF011BR0Q



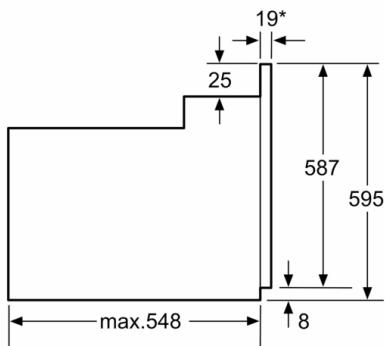
* 20 mm for metal fascias

measurements in mm



* 20 mm for metal fascias

measurements in mm



* En cas de façades métalliques 20mm

Mesures en mm