

**Série 6, Four intégrable, 60 x 60 cm,
Noir
HBA5360B0**



Un four avec AutoPilot : des programmes automatiques qui garantissent la réussite de tous les plats.

- **AutoPilot10** : système d'assistance pour des résultats de cuisson parfaits.
- **Affichage LCD, blanc** : Facile à utiliser grâce à des fonctionnalités additionnelles et une indication de température.
- **Boutons pop-out pour un nettoyage facile.**
- **EcoClean** : le revêtement spécial sur la paroi arrière du four absorbe les graisses et les résidus et les décompose par oxydation. Nettoyer le four fait désormais partie du passé.
- **Rail télescopique à 1 niveau** : placez et retirez facilement vos tôles de cuisson sur chaque niveau.

1 x grille, 1 x lèchefrite pour pyrolyse

HEZ327000 PIERRE A PAIN, HEZ32WA00 SONDE A VIANDE SANS FIL, HEZ531010 :, HEZ532010 :, HEZ538000 CLIPRAIL, HEZ617000 PLAT A PIZZA, HEZ629070 LECHEFRITE PERFOREE POUR AIRFRY, HEZ631070 Tôle à pâtisserie en émail, HEZ632070 Tôle à pâtisserie en émail, HEZ634000 GRILLE DE CUISSON ET DE ROTISSAGE, HEZ638000 CLIPRAIL STANDARD, HEZ660050 Accessory, HEZ664000 Grille de cuisson et rôtissage (vapeur), HEZ915003 ROTISSOIRE EN VERRE, HEZG0AS00 Câble de raccordement 3m

Poids brut: 36.4 kg
 Pose-libre / Intégré: Encastrable
 Système de nettoyage intégré: Programme écolytique, Hydrolyse
 Niche d'encastrement: 585-595 x 560-568 x 550 mm
 Dimensions du produit: 595 x 594 x 548 mm
 Dimensions du produit emballé: 675 x 660 x 690 mm
 Matériau du bandeau: Verre
 Matériau de la porte: Verre
 Poids net: 34.4 kg
 Volume utile du four: 71 l
 Mode de cuisson: Gril grande surface, Hotair doux, Chaleur tournante, Convection naturelle, Réglage de la pizza, Chaleur de sole, Gril air pulsé
 Nombre de lampe(s): 1
 Longueur du cordon électrique: 120.0 cm
 Eclairage intérieur - cavité 1: 1
 Rail télescopique: Rails de fixation indépendants du niveau - pour une insertion et un retrait sûrs des accessoires, quel que soit le niveau.
 Accessoires intégrés: 1 x grille, 1 x lèchefrite pour pyrolyse
 Puissance de l'élément de grillage du four 1: 2700 W
 Puissance de l'élément de convection - four 1: 2200 W
 Classe d'efficacité énergétique: A
 Energy consumption per cycle conventional (2010/30/EC): 0.97 kWh/cycle
 Energy consumption per cycle forced air convection (2010/30/EQ): 81 kWh/cycle
 Indice de classe énergétique - NOUVEAU (2010/30/CE): 95.3 %
 Puissance: 3400 W
 Intensité: 16 A
 Tension: 220-240 V
 Fréquence: 50; 60 Hz
 Type de prise: Fiche cont.terre/Gard.fil ter.
 Autres couleurs disponibles: HBA5360S0, HBA5360W0
 Type de table: Electrique
 Niche d'encastrement (in): X
 Dimension du produit emballé: 26.57 x 25.98 x 27.16
 Poids net: 76.000 lbs
 Poids brut: 80.000 lbs
 Longueur du cordon électrique: 120.0 cm
 Poids net: 34.4 kg



Série 6, Four intégrable, 60 x 60 cm, Noir HBA5360B0

Un four avec AutoPilot : des programmes automatiques qui garantissent la réussite de tous les plats.

Performance

- 7 modes de cuisson :
- Chaleur 3D Professionnelle, Chaleur de sole et de voûte, Chaleur de sole, Gril grande surface, Gril avec air pulsé, Fonction pizza
- Réglage de température: 50 °C - 275 °C

Design

- Minuterie 60 min, arrêt automatique

Nettoyage

- EcoCleanPlus : 4 parois

Confort/Sécurité

- 10 Programmes automatiques
- Horloge électronique avec programmation de début et de fin de cuisson.
- Départ automatique
- Voyant de chauffage
- Nombre de niveaux d'étagère: 5 unité
- Systèmes de support : Programs
- Préchauffage Booster
- Éclairage intérieur
- Indication d'état de chauffe du four.
- Commande DirectControl qui permet d'accéder rapidement à toutes les fonctions.
- 1 x grille, 1 x lèche-frite pour pyrolyse

L'environnement et la sécurité

- Assistance Nettoyage
- Sécurité enfants
- Indicateur de chaleur résiduelle

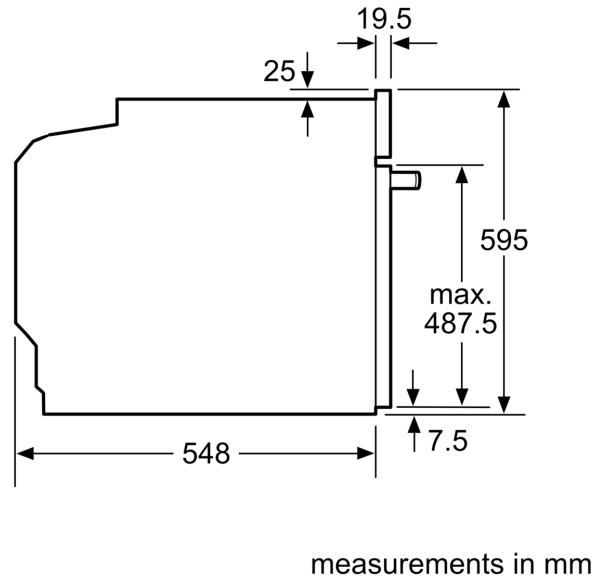
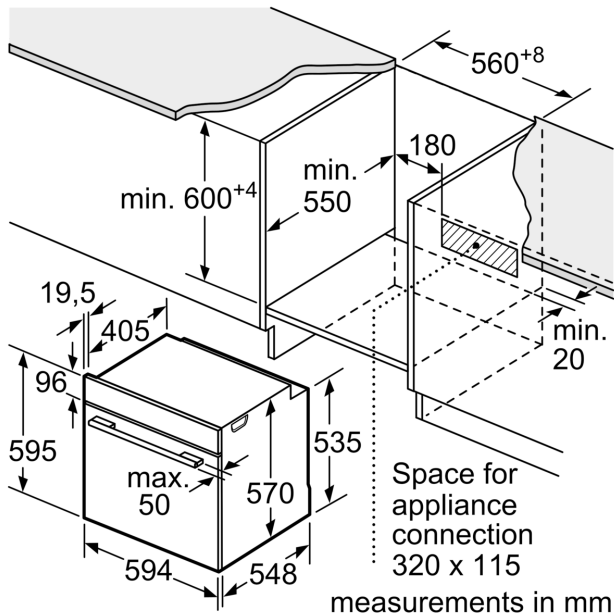
Informations techniques:

- Plateau tournant en verre de 24,5 cm de diamètre
- Commande mécanique.
- Puissance totale de raccordement : 3.4 kW

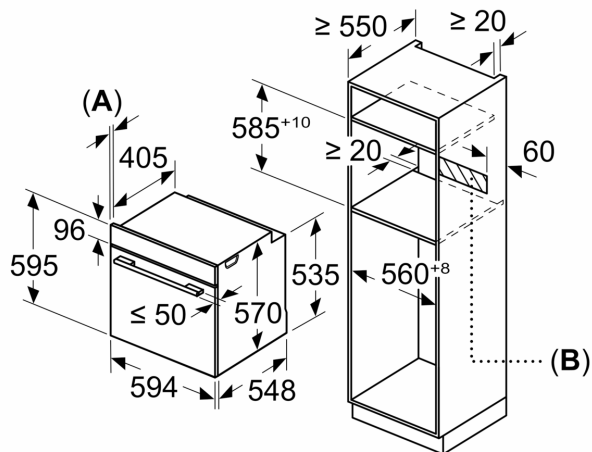
Dimensions:

- Dimensions appareil (HxLxP): 595 x 594 x 548 mm
- Dimensions d'encastrement (HxLxP): 560 mm - 568 mm x 585 mm - 595 mm x 550 mm
- Merci de consulter les dimensions d'encastrement des schémas d'encastrement
- Nous vous recommandons de choisir des produits complémentaires dans SER6, afin d'assurer une combinaison de conception optimale de vos appareils encastrables.

**Série 6, Four intégrable, 60 x 60 cm,
Noir
HBA5360B0**



Mesures en mm



A: 19,5 mm
B: Espace pour le raccordement de
l'appareil 320 x 115 mm

Montage avec une table de cuisson.

