

**Série 6, Four intégrable, 60 x 60 cm,
Acier inoxydable
HBA357YS0**



Un four avec AutoPilot : des programmes automatiques qui garantissent la réussite de tous les plats.

- **AutoPilot10** : système d'assistance pour des résultats de cuisson parfaits.
- **Panneau d'affichage LCD** : Facile à utiliser grâce à un accès direct au fonctionnalités additionnelles.
- **Boutons pop-out pour un nettoyage facile.**
- **EcoClean Direct** : un revêtement unique et malin qui élimine la graisse en chauffant pour faciliter le nettoyage.
- **Rails télescopiques à 2 niveaux** : pour insérer et retirer facilement les tiroirs.

1 x tôle de cuisson émaillée, 1 x grille, 1 x lèchefrite pour pyrolyse

HEZ634000 GRILLE DE CUISSON ET DE ROTISSAGE, HEZ636000 LECHEFRITE EN VERRE, HEZ638000 CLIPRAIL STANDARD, HEZ660050 Accessory, HEZ664000 Grille de cuisson et rôtissage (vapeur), HEZ915003 ROTISSOIRE EN VERRE, HEZG0AS00 Câble de raccordement 3m, HEZ327000 PIERRE A PAIN, HEZ32WA00 SONDE A VIANDE SANS FIL, HEZ531010 :, HEZ532010 :, HEZ538000 CLIPRAIL, HEZ617000 PLAT A PIZZA, HEZ629070 LECHEFRITE PERFOREE POUR AIRFRY, HEZ631070 Tôle à pâtisserie en émail, HEZ632070 Tôle à pâtisserie en émail, HEZ633001 Couverture pour poêle professionnelle, HEZ633070 Plat ultra profond

Poids brut: 36.4 kg
 Pose-libre / Intégré: Encastrable
 Système de nettoyage intégré: Programme écolytique, Hydrolyse
 Niche d'encastrement: 585-595 x 560-568 x 550 mm
 Dimensions du produit: 595 x 594 x 548 mm
 Dimensions du produit emballé: 675 x 660 x 690 mm
 Matériau du bandeau: Acier inox
 Matériau de la porte: Verre
 Poids net: 34.4 kg
 Volume utile du four: 71 l
 Mode de cuisson: Gril grande surface, Hotair doux, Chaleur tournante, Convection naturelle, Réglage de la pizza, Chaleur de sole, Gril air pulsé
 Nombre de lampe(s): 1
 Longueur du cordon électrique: 120.0 cm
 Eclairage intérieur - cavité 1: 1
 Rail télescopique: 2 - niveau
 Accessoires intégrés: 1 x tôle de cuisson émaillée, 1 x grille, 1 x lèchefrite pour pyrolyse
 Puissance de l'élément de grillage du four 1: 2700 W
 Puissance de l'élément de convection - four 1: 2200 W
 Classe d'efficacité énergétique: A
 Energy consumption per cycle conventional (2010/30/EC): 0.97 kWh/cycle
 Energy consumption per cycle forced air convection (2010/30/EC): 81 kWh/cycle
 Indice de classe énergétique - NOUVEAU (2010/30/CE): 95.3 %
 Puissance: 3400 W
 Intensité: 16 A
 Tension: 220-240 V
 Fréquence: 50; 60 Hz
 Type de prise: Fiche cont.terre/Gard.fil ter.
 Type de table: Electrique
 Niche d'encastrement (in): X
 Dimension du produit emballé: 26.57 x 25.98 x 27.16
 Poids net: 76.000 lbs
 Poids brut: 80.000 lbs
 Longueur du cordon électrique: 120.0 cm
 Poids net: 34.4 kg



Série 6, Four intégrable, 60 x 60 cm, Acier inoxydable HBA357YS0

Un four avec AutoPilot : des programmes automatiques qui garantissent la réussite de tous les plats.

Performance

- Four avec 7 modes de cuisson : Chaleur 3D Professionnelle, Chaleur de sole et de voûte, Gril avec air pulsé, Gril grande surface, Fonction pizza, Chaleur de sole, Hotair gentle
- Réglage de température: 50 °C - 275 °C

Design

Nettoyage

- EcoCleanPlus : 4 parois

Confort/Sécurité

- Horloge électronique avec programmation de début et de fin de cuisson.
- Départ automatique
- Voyant de chauffage
- 10 Programmes automatiques
- Programme écolytique
- Intérieur de porte plein verre.
- Porte abattante
- Préchauffage Booster
- Éclairage intérieur
- Indication d'état de chauffe du four.
- Poignée-tige

Confort

- 1 x tôle de cuisson émaillée, 1 x grille, 1 x lèchefrite pour pyrolyse

L'environnement et la sécurité

- Sécurité enfants
- Indicateur de chaleur résiduelle

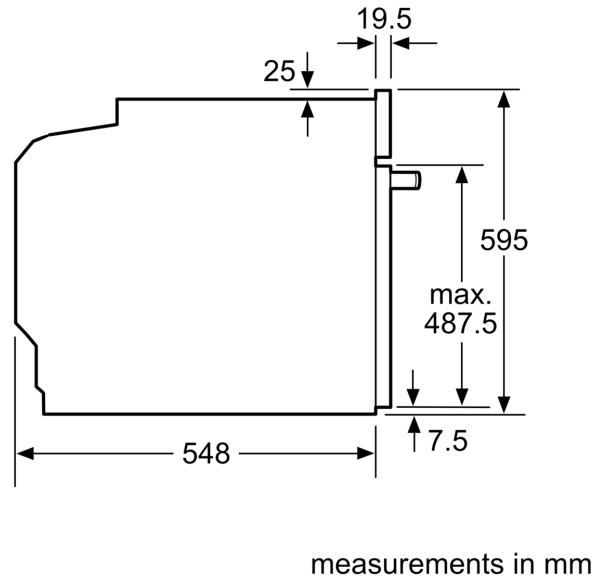
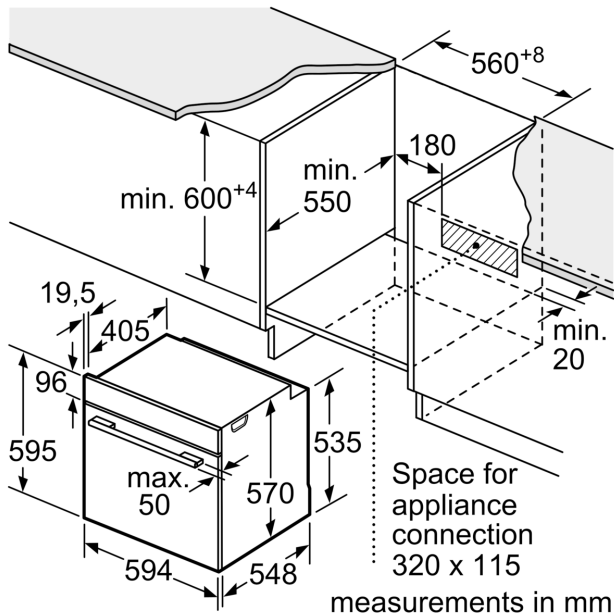
Informations techniques:

- Plateau tournant en verre de 24,5 cm de diamètre
- Commande mécanique.
- Puissance totale de raccordement : 3.4 kW
- Code à barre: 4242005033584

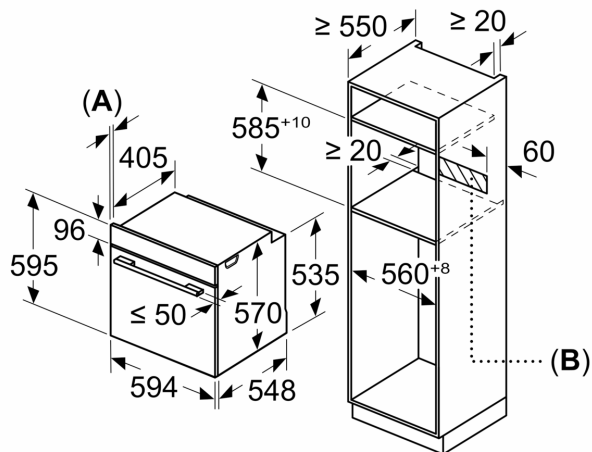
Dimensions:

- Dimensions appareil (HxLxP): 595 x 594 x 548 mm
- Dimensions d'encastrement (HxLxP): 560 mm - 568 mm x 585 mm - 595 mm x 550 mm

**Série 6, Four intégrable, 60 x 60 cm,
Acier inoxydable
HBA357YS0**



Mesures en mm



A: 19,5 mm
B: Espace pour le raccordement de l'appareil 320 x 115 mm

Montage avec une table de cuisson.

