

**Série 2, Four intégrable, 60 x 60 cm,  
Acier inoxydable  
HAF011BR0**



1 x grille, 1 x lèche-frite pour pyrolyse

- HEZ333073 Plat ultra profond pyrolysable
- HEZ425001 Tôle à griller
- HEZ431002 PLAQUE A PATISSERIE
- HEZ317000 PLAT A PIZZA
- HEZ327000 PIERRE A PAIN
- HEZ333001 Couvercle pour lèche-frite Profi
- HEZ625071 TOLE A GRILLER
- HEZ915003 ROTISSOIRE EN VERRE

Poids brut: ..... 32.6 kg  
 Pose-libre / Intégré: .....Encastrable  
 Système de nettoyage intégré: ..... Non  
 Niche d'encastrement: .....575-597 x 560-568 x 550 mm  
 Dimensions du produit: .....595 x 594 x 548 mm  
 Dimensions du produit emballé: ..... 660 x 650 x 680 mm  
 Matériau du bandeau: .....Acier inox  
 Matériau de la porte: ..... Verre  
 Poids net: .....30.4 kg  
 Volume utile du four: ..... 71 l  
 Mode de cuisson: .....Convection naturelle, Chaleur de sole, Gril 3 puissances, Gril vario petite surface  
 Matériau de la cavité: ..... Autre  
 Nombre de lampe(s): ..... 1  
 Longueur du cordon électrique: ..... 100.0 cm  
 Eclairage intérieur - cavité 1: ..... 1  
 Accessoires intégrés: .....1 x grille, 1 x lèche-frite pour pyrolyse  
 Puissance de l'élément de grillage du four 1: ..... 2800 W  
 Classe d'efficacité énergétique: .....A  
 Energy consumption per cycle conventional (2010/30/EC): .....0.98 kWh/cycle  
 Energy consumption per cycle forced air convection (2010/30/EC):82 kWh/cycle  
 Indice de classe énergétique - NOUVEAU (2010/30/CE): ..... 98.8 %  
 Puissance: .....2850 W  
 Intensité: ..... 16 A  
 Tension: ..... 220-240 V  
 Fréquence: ..... 50-60 Hz  
 Type de prise: .....Fiche cont.terre/Gard.fil ter.  
 Type de table: ..... Electrique  
 Niche d'encastrement (in): .....X  
 Dimension du produit emballé: .....25.98 x 25.59 x 26.77  
 Poids net: .....67.000 lbs  
 Poids brut: ..... 72.000 lbs  
 Longueur du cordon électrique: ..... 100.0 cm  
 Poids net: ..... 30.4 kg



## Série 2, Four intégrable, 60 x 60 cm, Acier inoxydable HAF011BR0

---

### Performance

- Réglage de température: 50 °C - 270 °C
- Capacité : 71 litres.

### Supports d'enfournement / Système d'extraction:

- Nombre de niveaux d'étagère: 4 unité

### Design

- Minuterie 60 min, arrêt automatique
- Comp. int. (surf. intérieure): enamel brown

### Nettoyage

#### Confort/Sécurité

- Minuterie mécanique avec programmation de début et de fin de cuisson.
- Commande DirectControl qui permet d'accéder rapidement à toutes les fonctions.
- Éclairage intérieur
- Indication d'état de chauffe du four.

#### Confort

- 1 x grille, 1 x lèchefrite pour pyrolyse

#### L'environnement et la sécurité

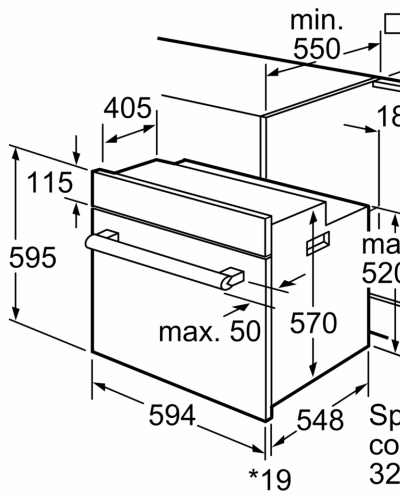
#### Informations techniques:

- Plateau tournant en verre de 24,5 cm de diamètre
- Commande mécanique.
- Puissance totale de raccordement : 2.85 kW

#### Dimensions:

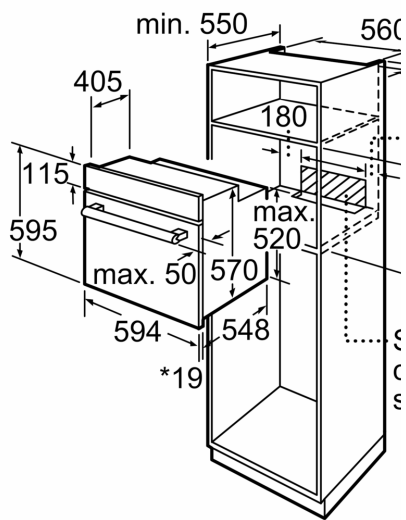
- Dimensions appareil (HxLxP): 595 x 594 x 548 mm
- Dimensions d'encastrement (HxLxP): 560 mm - 568 mm x 575 mm - 597 mm x 550 mm
- Merci de consulter les dimensions d'encastrement des schémas d'encastrement

**Série 2, Four intégrable, 60 x 60 cm,  
Acier inoxydable  
HAF011BR0**



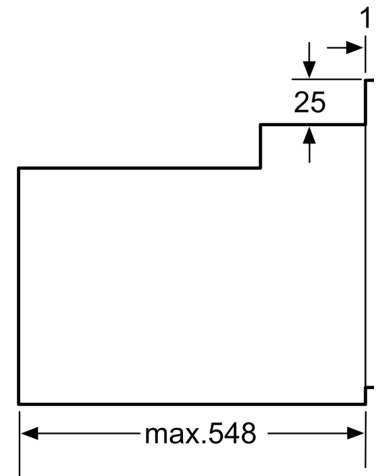
\* 20 mm for metal fascias

meas



\* 20 mm for metal fascias

meas



\* En cas de façades métalli