

**Série 6, Congélateur encastrable,
177.2 x 55.8 cm, charnière plate
GIN81AEF0U**



Le congélateur vertical NoFrost, d'une capacité brute de 235 l , et doté de 7 compartiments, offre un espace supplémentaire pour stocker vos aliments surgelés.

- Le VarioInverter fonctionne en s'adaptant aux changements de températures à l'intérieur et à l'extérieur du réfrigérateur.
- Zone flexible: combinez les tiroirs et les clayettes en verre en fonction de vos besoins.
- Technologie No Frost: dégivrage automatique pour une conservation optimale.
- Tiroir BigBox: permet de congeler des pièces de grande taille.
- Les capteurs intelligents contrôlent en permanence la température à l'intérieur et à l'extérieur du réfrigérateur encastrable

Classe d'efficacité énergétique (UE 2017/1369):F
Catégorie de produit: Congélateur vertical
Pose-libre / Intégré:Encastrable
Froid ventilé: Facade
Classe climatique: SN-T
Porte habillable: impossible
Largeur:558 mm
Profondeur appareil: 545 mm
Dimensions du produit emballé: 1840 x 610 x 640 mm
Signal d'alarme / dysfonctionnement:Visuel et sonore
Processus de dégivrage:Automatic
Système de montage de porte: Montage fixe
Nombre de tiroirs/paniers:5
Nombre de compartiments de congélation à volet:2
Porte verrouillable: non
Thermomètre dans le congélateur: Digital
Eclairage: non
Longueur du cordon électrique: 230.0 cm
Charnières de porte: Réversible à gauche
Poids net: 64.3 kg
Poids brut: 69.0 kg
Brasseur de froid: non
Nombre de compresseurs: 1
Nombre de circuits de froid: 1
Réglage d'économie d'énergie:non
Super-congélation: non
Porte réversible - Congélateur: non
Compartiments inclinables dans la porte du congélateur: non
Nombre de clayettes - congélateur: 0
Porte réversible - Congélateur: non
Matériau des clayettes: Safety glass
Porte réversible: Oui
Puissance: 120 W
Intensité: 10 A
Fréquence: 50 Hz
Porte habillable: impossible
Type d'installation: Tout intégrable
Niveau Sonore: 36 dB(A) re 1 pW
Certifié Energy Star: non
Type de prise: Fiche cont.terre/Gard.fil ter.
Niche d'encastrement (in):x
Dimension du produit emballé:72.45 x 24.01 x 25.19
Poids net: 142.000 lbs
Poids brut: 152.000 lbs
Accessoires intégrés: 2 x accumulateur de froid, 1 x bac à glaçons



**Série 6, Congélateur encastrable,
177.2 x 55.8 cm, charnière plate
GIN81AEF0U**

**Le congélateur vertical NoFrost, d'une
capacité brute de 235 l , et doté de 7
compartiments, offre un espace
supplémentaire pour stocker vos aliments
surgelés.**

Caractéristiques principales

- No-Frost
- Volume utile 235 l
- Volume brut/utile total: 235/211 litres.
- Classe énergétique: A++, 40% plus économique que la classe A
- Niveau sonore: 36 dB(A) re 1 pW
- Dimensions (H x L x P): 177.2 x 55.8 x 55 cm.

Congélateur

- Volume utile congélateur: 211 litres
- Capacité de congélation: 20 kg en 24 heures.
- Autonomie en cas de panne: 22 heures
- 5 tiroirs de congélation
- Manual/automatic activation

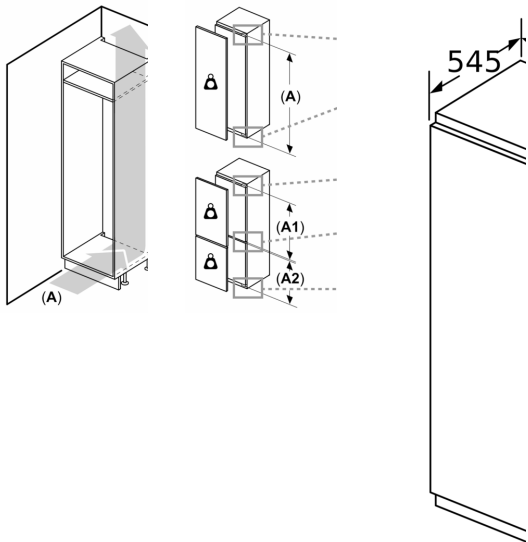
Confort et sécurité

- Signal sonore porte ouverte.
- Pas de poignée.
- Porte réversible.

Informations techniques

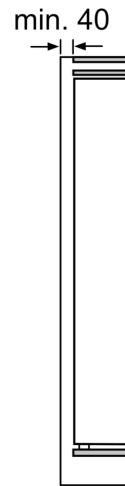
- Contenant brute totale: 235 l
- Volume brut congélateur : 235 l
- Consommation d'énergie: 243 kWh/an.
- Classe climatique SN-T
- Hauteur pieds avants réglables
- Puissance de raccordement/Intensité:120 W / 10 A
- Puissance 220 - 240 V
- Dimensions de l'appareil (H x W x D): 177.2 cm x 55.8 cm x 54.5 cm

**Série 6, Congélateur encastrable,
177.2 x 55.8 cm, charnière plate
GIN81AEF0U**



Air outlet
min. 200

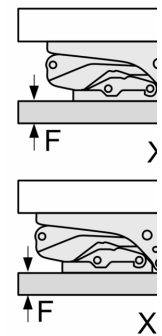
Ventilatio
space
in the bas
min. 200



Maximal per
measurment
Recommen

Fitted kitchen
weight may c
impairment c

T: Includes I
of appliance
Hinges in m
1500-1



The gap di
in the table
to ensure th
collide with
and to avoi