

Série 2, Hotte murale, 90 cm, Noir DWP96BC60



DHZ5275	KIT DE RECYCLAGE
DHZ5276	FILTRE A CHARBON ACTIF
DWZ1DX1B4	FILTRE A CHARBON CLEANAIR
DWZ1DX114	KIT DE RECYCLAGE CLEANAIR

Hotte pyramide : performance et harmonie parfaite dans votre cuisine

- **Filtre à graisse métallique** : nécessaire pour filtrer la graisse et des solides de l'air aspiré.
- **Trois vitesses/niveaux de puissance permettant l'adaptation à votre façon de cuisiner et à vos recettes**

Typologie: Montage mural
 Longueur du cordon électrique: 130.0 cm
 Hauteur de la cheminée: 553-730/573-730 mm
 Hauteur du produit, sans cheminée: 246 mm
 Poids net: 10.7 kg
 Type de commandes: Mécanique
 Nombre de vitesses: 3 puissances
 Extraction d'air Max.: 626 m³/h
 Recyclage d'air Max.: 409 m³/h
 Nombre de lampes: 2
 Niveau Sonore: 69 dB(A) re 1 pW
 Diamètre du réducteur d'évacuation d'air: 120 / 150 mm
 Matériau du filtre à graisses: Aluminium lavable
 Filtre anti-odeurs: non
 Mode de fonctionnement: Convertible
 Accessoires en option: DHZ5275, DHZ5276, DWZ1DX1B4, DWZ1DX114
 Type de lampes utilisées: LED
 Type de filtre à graisse: Cyclone
 Puissance: 220 W
 Intensité: 10 A
 Tension: 220-240 V
 Fréquence: 50; 60 Hz
 Type de prise: Fiche cont.terre/Gard.fil ter.
 Type d'installation: Montage mural
 Matériau de la carrosserie: Laqué
 Type de prise: Fiche cont.terre/Gard.fil ter.
 Dimension du produit, avec cheminée (si existante) (in): x x
 Dimension du produit emballé: 13.38 x 25.59 x 39.96
 Poids net: 24.000 lbs
 Poids brut: 33.000 lbs
 Localisation du moteur: Intégré dans le corps de la hotte
 Clapet anti-retour: Oui
 Longueur du cordon électrique: 130.0 cm
 Dimensions du produit (incluant la cheminée si elle existe): 799-975 x 900.0 x 500.0 mm
 Dimensions du produit emballé: 340 x 650 x 1015 mm
 Poids net: 10.7 kg
 Poids brut: 15.0 kg



Série 2, Hotte murale, 90 cm, Noir DWP96BC60

Hotte pyramide : performance et harmonie parfaite dans votre cuisine

Type:

- Pyramide
- Hotte décorative murale 90 cm

Design:

- Noir

Fonctionnement / Puissance:

- Débit d'air max en évacuation : 626 m³/h
- Puissance maximum d'extraction:626 m³/h
- 3 vitesses d'aspiration.

CONFORT ET SECURITE

- Niveau sonore minimum:56 dB
- bouton poussoir.
- bouton poussoir, 3 vitesses d'aspiration
- Ventilateur à moteur de haute performance à double canal
- Largeur 90 cm
- Extraction ou recyclage
- Eclairage du plan de travail : 2 x LED de 1,5 W
- Capacité d'extraction max.: 626 m³/h
- Taux d'extraction en mode recyclage : max. normal : 409 m³/h
- Niveau sonore en mode recyclage :
- Max. normal :75 dB(A) re 1 pW (62 dB(A) re 20 µPa sound pressure)

Environnement et sécurité :**Système d'installation facile.**

- Pour installation au mur.

Dimensions :

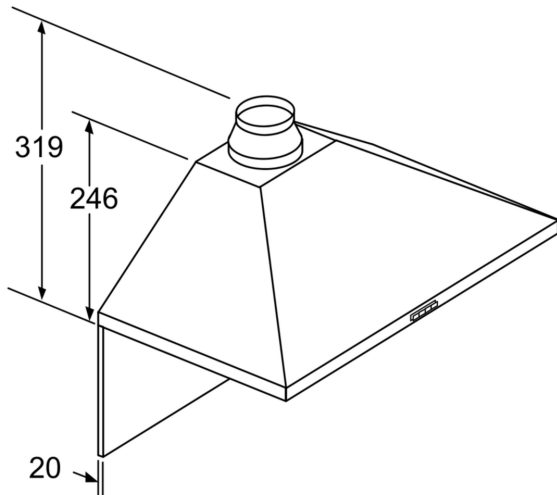
- Dimensions appareil en évacuation d'air (HxLxP): 799-975 x 900 x 500 mm
- Dimensions appareil en mode recyclage (HxLxP): 799-975 x 900 x 500 mm

Informations techniques

- Puissance de raccordement: 220 W / 220 - 240 V
- Câble de raccordement avec prise: 1.3 m

*Conformément au règlement délégué européen No 65/2014

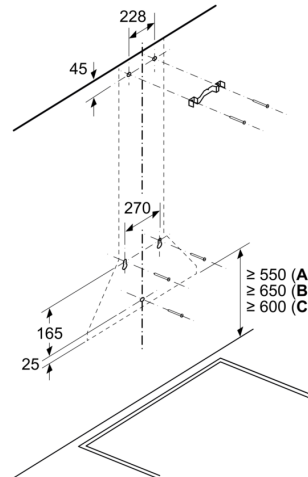
Série 2, Hotte murale, 90 cm, Noir DWP96BC60



Pour l'utilisation d'une paroi arrière,
tenir compte de la conception
de l'appareil.

Mesures en mm

Mesures en mm

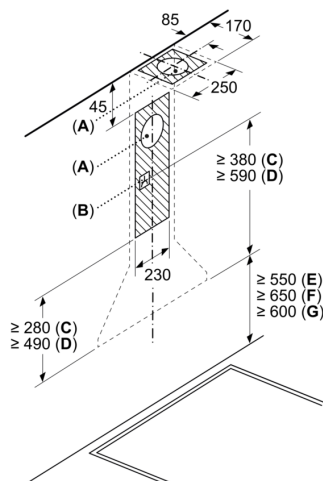


A: Électrique

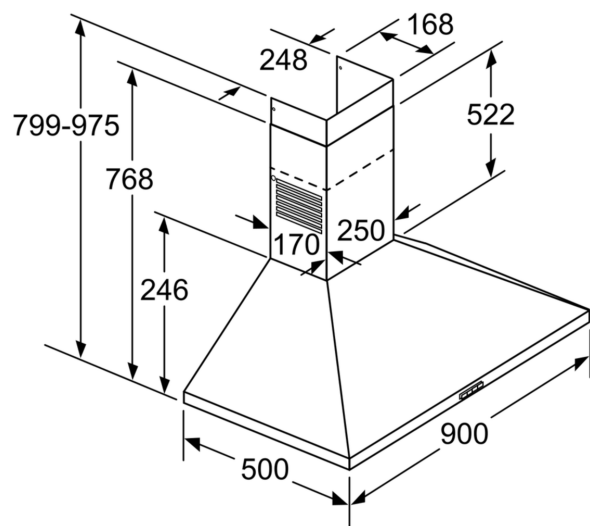
B: Gaz - depuis le bord supérieur du
support casserole

C: Électrique - pour l'Australie et la
Nouvelle-Zélande

Mesures en mm



A: Sortie d'air
B: Prise
C: Evacuation
D: Air circulé
E: Électrique
F: Gaz - depuis le bord supérieur du
support casserole
G: Électrique - pour l'Australie et la
Nouvelle-Zélande



Mesures en mm