

**Série 2, Hotte murale, 90 cm, Acier inoxydable  
DWP96BC50**



DHZ1224	EXTENSION DE CHEMINEE 500 MM
DHZ1234	EXTENSION DE CHEMINEE 750 MM
DHZ5275	KIT DE RECYCLAGE
DHZ5276	FILTRE A CHARBON ACTIF
DHZ9550	Entr-meubles inox
DHZ9551	Entr-meubles inox

**Hotte pyramide : performance et harmonie parfaite dans votre cuisine**

- **Filtre à graisse métallique** : nécessaire pour filtrer la graisse et des solides de l'air aspiré.
- **Trois vitesses/niveaux de puissance permettant l'adaptation à votre façon de cuisiner et à vos recettes**

Typologie: .....Montage mural  
 Longueur du cordon électrique: ..... 130.0 cm  
 Hauteur de la cheminée: ..... 553-730/573-730 mm  
 Hauteur du produit, sans cheminée: ..... 246 mm  
 Poids net: ..... 10.1 kg  
 Type de commandes: ..... Mécanique  
 Nombre de vitesses: ..... 3 puissances  
 Extraction d'air Max.: ..... 626 m<sup>3</sup>/h  
 Recyclage d'air Max.: ..... 409 m<sup>3</sup>/h  
 Nombre de lampes: ..... 2  
 Niveau Sonore: ..... 69 dB(A) re 1 pW  
 Diamètre du réducteur d'évacuation d'air: ..... 120 / 150 mm  
 Matériau du filtre à graisses: ..... Aluminium lavable  
 Filtre anti-odeurs: ..... non  
 Mode de fonctionnement: ..... Convertible  
 Accessoires en option: ..... DHZ1224, DHZ1234, DHZ5275, DHZ5276, DHZ9550, DHZ9551  
 Type de lampes utilisées: ..... LED  
 Type de filtre à graisse: ..... Cyclone  
 Puissance: ..... 220 W  
 Intensité: ..... 10 A  
 Tension: ..... 220-240 V  
 Fréquence: ..... 50; 60 Hz  
 Type de prise: ..... Fiche cont.terre/Gard.fil ter.  
 Type d'installation: ..... Montage mural  
 Matériau de la carrosserie: ..... Acier inox  
 Type de prise: ..... Fiche cont.terre/Gard.fil ter.  
 Dimension du produit, avec cheminée (si existante) (in): ..... x x  
 Dimension du produit emballé: ..... 13.77 x 25.59 x 40.55  
 Poids net: ..... 22.000 lbs  
 Poids brut: ..... 32.000 lbs  
 Localisation du moteur: ..... Intégré dans le corps de la hotte  
 Clapet anti-retour: ..... Oui  
 Longueur du cordon électrique: ..... 130.0 cm  
 Dimensions du produit (incluant la cheminée si elle existe): 799-975 x 900.0 x 500.0 mm  
 Dimensions du produit emballé: ..... 350 x 650 x 1030 mm  
 Poids net: ..... 10.1 kg  
 Poids brut: ..... 14.3 kg



## Série 2, Hotte murale, 90 cm, Acier inoxydable DWP96BC50

### Hotte pyramide : performance et harmonie parfaite dans votre cuisine

---

**Type:**

- Hotte décorative murale 90 cm

**Design:**

- Inox

**Fonctionnement / Puissance:**

- 3 vitesses d'aspiration.
- Débit d'air max en évacuation : 626 m<sup>3</sup>/h
- Puissance maximum d'extraction:626 m<sup>3</sup>/h

**CONFORT ET SECURITE**

- Niveau sonore minimum:56 dB
- Extraction ou recyclage
- bouton poussoir, 3 vitesses d'aspiration
- Ventilateur à moteur de haute performance à double canal
- Eclairage du plan de travail : 2 x LED de 1,5 W
- Filtres lavables au lave-vaisselle
- Niveau sonore en mode recyclage :
- Max. normal :75 dB(A) re 1 pW (62 dB(A) re 20 µPa sound pressure)
- Largeur 90 cm

**Fonctionnement/ Commande****Système d'installation facile.**

- Pour installation au mur.

**Dimensions :**

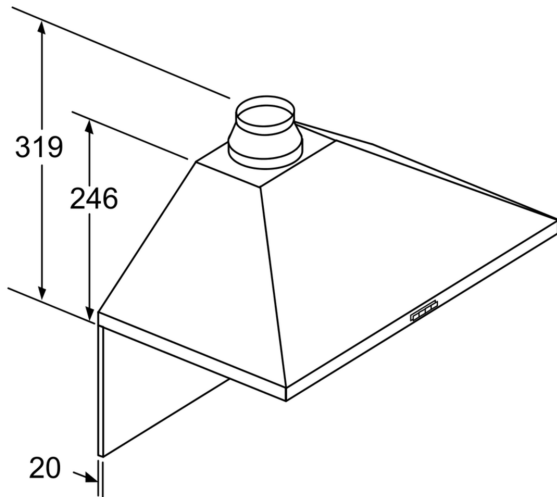
- Dimensions appareil en évacuation d'air (HxLxP): 799-975 x 900 x 500 mm
- Dimensions appareil en mode recyclage (HxLxP): 799-975 x 900 x 500 mm

**Informations techniques**

- Puissance de raccordement: 220 W / 220 - 240 V
- Câble de raccordement avec prise: 1.3 m
- EAN: 4242005032037

\*Conformément au règlement délégué européen No 65/2014

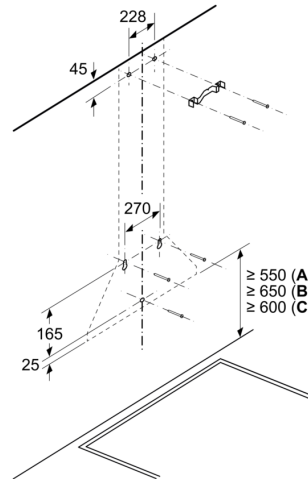
**Série 2, Hotte murale, 90 cm, Acier inoxydable**  
**DWP96BC50**



Pour l'utilisation d'une paroi arrière, tenir compte de la conception de l'appareil.

Mesures en mm

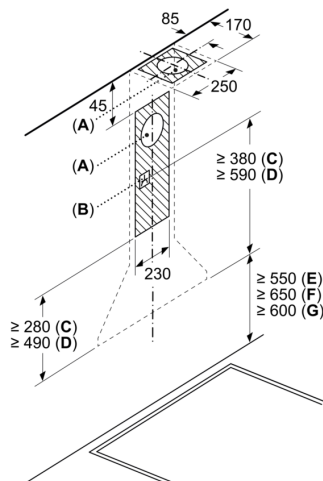
Mesures en mm



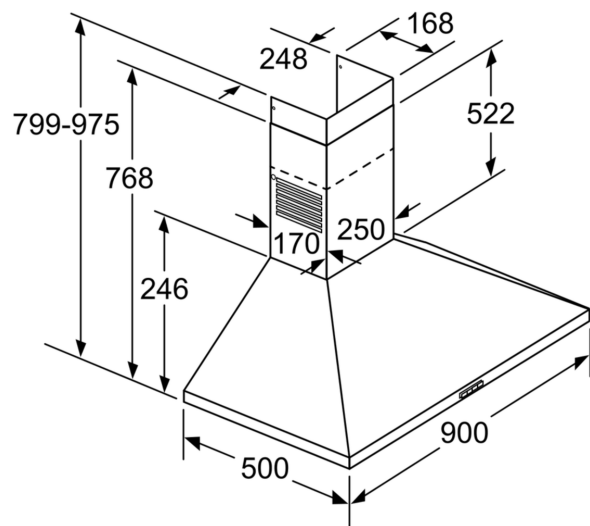
A: Électrique

B: Gaz - depuis le bord supérieur du support casserole  
 C: Électrique - pour l'Australie et la Nouvelle-Zélande

Mesures en mm



A: Sortie d'air  
 B: Prise  
 C: Évacuation  
 D: Air circulé  
 E: Électrique  
 F: Gaz - depuis le bord supérieur du support casserole  
 G: Électrique - pour l'Australie et la Nouvelle-Zélande



Mesures en mm