

**Série 4, Hotte murale, 60 cm, Acier inoxydable
DWB67FM50**



DHZ1225 Canal de ventilation, DHZ1235 Canal de ventilation, DHZ6550 Panneau dorsal en inox, DHZ6551 Panneau dorsal en inox, DWZ0DX0A0 FILTRE A CHARBON ACTIF, DWZ0DX0U0 KIT DE RECYCLAGE, DWZ0XX0J0 KIT DE RECYCLAGE INTEGRE LONGUE DUREE, DWZ1DX1B4 FILTRE A CHARBON CLEANAIR, DWZ1DX114 KIT DE RECYCLAGE CLEANAIR, DWZ1DX116 MODULE DE RECYCLAGE INTEGRE CLEANAIR +, DWZ1FX5C6 MODULE DE RECYCLAGE CLEANAIR PLUS, DWZ1FX5D1 KIT DE RECYCLAGE REGENERANT, DZZ0XX0P0 FILTRE A CHARBON REGENERANT, DZZ1XX1B6 FILTRE A CHARBON CLEANAIR PLUS

Hotte design box avec haut niveau d'extraction.

- **Silence** : performance d'extraction maximale avec un minimum de nuisance sonore.
- **Commande TouchSelect** : sélection rapide des paramètres et de l'éclairage.
- **Réglage intensive de la vitesse** : élimine les odeurs fortes de la cuisine particulièrement rapidement et efficacement.

Typologie: Montage mural
 Longueur du cordon électrique: 130.0 cm
 Hauteur de la cheminée: 583-912/583-1022 mm
 Hauteur du produit, sans cheminée: 53 mm
 Poids net: 12.3 kg
 Type de commandes: Electronique
 Nombre de vitesses: 3 étapes + réglage intensif
 Extraction d'air Max.: 459 m³/h
 Débit de l'aspiration en Recyclage d'air position turbo: 499 m³/h
 Recyclage d'air Max.: 404 m³/h
 Débit Aspiration d'air en évacuation position turbo: 752 m³/h
 Nombre de lampes: 2
 Niveau Sonore: 64 dB(A) re 1 pW
 Diamètre du réducteur d'évacuation d'air: 120 / 150 mm
 Matériau du filtre à graisses: Acier inoxydable lavable
 Filtre anti-odeurs: non
 Mode de fonctionnement: Convertible
 Accessoires en option: DHZ1225, DHZ1235, DHZ6550, DHZ6551, DWZ0DX0A0, DWZ0DX0U0, DWZ0XX0J0, DWZ1DX1B4, DWZ1DX114, DWZ1DX116, DWZ1FX5C6, DWZ1FX5D1, DZZ0XX0P0, DZZ1XX1B6
 Type de lampes utilisées: LED
 Type de filtre à graisse: Cyclone
 Puissance: 255 W
 Intensité: 10 A
 Tension: 220-240 V
 Fréquence: 50; 60 Hz
 Type de prise: Fiche cont.terre/Gard.fil ter.
 Type d'installation: Montage mural
 Matériau de la carrosserie: Acier inox
 Type de prise: Fiche cont.terre/Gard.fil ter.
 Dimension du produit, avec cheminée (si existante) (in): x x
 Dimension du produit emballé: 19.29 x 25.59 x 28.74
 Poids net: 27.000 lbs
 Poids brut: 37.000 lbs
 Localisation du moteur: Intégré dans le fût de la hotte
 Clapet anti-retour: Oui
 Longueur du cordon électrique: 130.0 cm
 Dimensions du produit (incluant la cheminée si elle existe): 635-1075 MM x 600.0 x 500.0 mm
 Dimensions du produit emballé: 490 x 650 x 730 mm
 Poids net: 12.3 kg
 Poids brut: 16.9 kg



Série 4, Hotte murale, 60 cm, Acier inoxydable DWB67FM50

Hotte design box avec haut niveau d'extraction.

Type:

- Hotte décorative murale 60 cm

Design:

- Inox

Fonctionnement / Puissance:

- 3 vitesses d'aspiration + 1 intensive.
- Puissance d'aspiration maximale selon UNE/EN 61591 : 752 m³/h.

Système d'installation facile.

- Pour installation au mur.

Dimensions :

- Dimensions appareil en évacuation d'air (HxLxP): 635-965 x 600 x 500 mm
- Dimensions appareil en mode recyclage (HxLxP): 635-1075 x 600 x 500 mm

Informations techniques

- Largeur 60 cm
- Extraction ou recyclage

CONFORT ET SECURITE

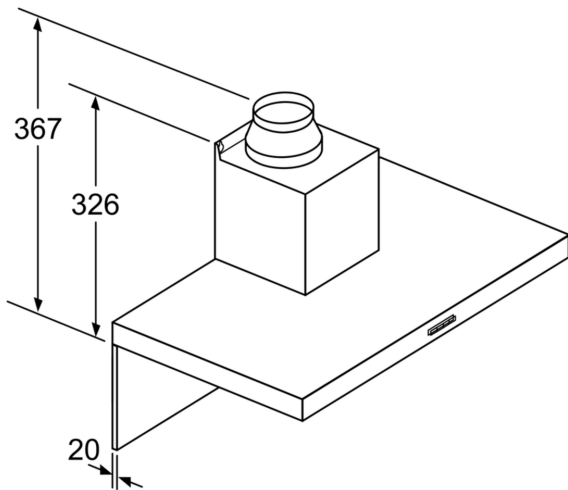
- TouchControl.
- Commande DirectSelect
- TouchControl avec Indication lumineuse par diodes
- TouchControl, 3 vitesses d'aspiration + 1 intensive
- MetalTouch: touches de contrôle sensibles illuminées en inox.
- Ventilateur à moteur de haute performance à double canal
- Eclairage du plan de travail : 2 x LED de 1,5 W
- Filtres lavables au lave-vaisselle
- Niveau sonore minimum:51 dB

information technique

- Puissance de raccordement: 255 W / 220 - 240 V
- Câble de raccordement avec prise: 1.3 m
- Code à barre: 4242005051069

*Conformément au règlement délégué européen No 65/2014

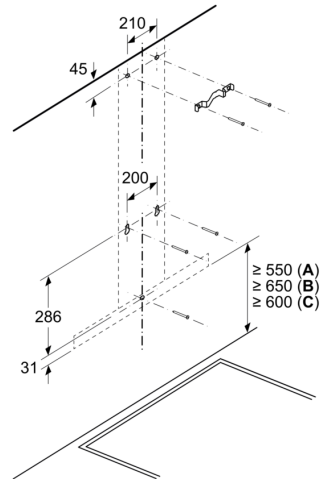
Série 4, Hotte murale, 60 cm, Acier inoxydable
DWB67FM50



Pour l'utilisation d'une paroi arrière, tenir compte de la conception de l'appareil.

Mesures en mm

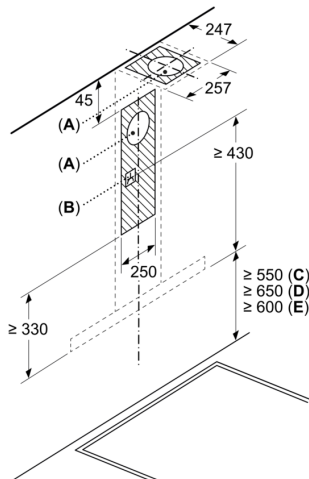
Mesures en mm



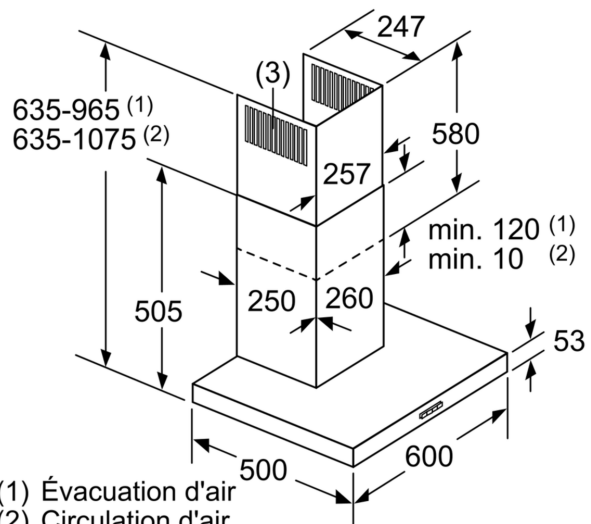
A: Électrique

B: Gaz - depuis le bord supérieur du support casserole
 C: Électrique - pour l'Australie et la Nouvelle-Zélande

Mesures en mm



A: Sortie d'air
 B: Prise
 C: Électrique
 D: Gaz - depuis le bord supérieur du support casserole
 E: Électrique - pour l'Australie et la Nouvelle-Zélande



(1) Évacuation d'air
 (2) Circulation d'air
 (3) Sortie d'air - remettre les fentes vers le bas lors de l'évacuation d'air

Mesures en mm