

**Serie | 4, wall-mounted cooker hood,  
70 cm, Acier inox  
DWB077A50**



**Accessoires en option**

DHZ1225 : Canal de ventilation  
DHZ1235 : Canal de ventilation  
DHZ5325 : KIT DE RECYCLAGE

A

**Hotte décorative installée sur le mur: vous offre une totale liberté dans l'organisation de votre cuisine.**

- **Puissance d'aspiration:** 680 m<sup>3</sup>/h, assurant une qualité d'air optimal dans la cuisine.
- **Éclairage LED:** une haute efficacité énergétique et une parfaite illumination de la zone de cuisson.
- Puissance d'aspiration intensive avec fonction retour automatique à vitesse normal après 6 min.

**Données techniques**

Typologie :	Chimney
Certificats de conformité :	CE, Morocco, VDE
Longueur du cordon électrique (cm) :	130
Hauteur de la cheminée :	582-908/582-1018
Hauteur du produit, sans cheminée :	46
Poids net (kg) :	15,100
Type de commandes :	Electronique
Débit maximum d'aspiration d'air en évacuation :	430
Débit de l'aspiration en Recyclage d'air position turbo :	360.0
Débit Aspiration d'air en évacuation position turbo :	680
Nombre de lampes :	2
Niveau sonore (dB(A) re 1 pW) :	58
Diamètre du réducteur d'évacuation d'air :	120 / 150
Matériau du filtre à graisses :	Washable aluminium
Filtre anti-odeurs :	non
Mode de fonctionnement :	Convertible
Accessoires en option :	DHZ1225, DHZ1235, DHZ5325, DHZ5326, DSZ5201, DSZ6200, DZZ0XX0P0, HEZG9AS00S
Type de lampes utilisées :	LED
Puissance totale des lampes :	6
Type de filtre à graisse :	Cyclone
Puissance de raccordement (W) :	136
Intensité (A) :	10
Tension (V) :	220-240
Fréquence (Hz) :	50; 60
Type de prise :	Fiche cont.terre/Gard.fil ter.
Type d'installation :	Wall-mounted
Matériau de la carrosserie :	Acier inox
Certificats de conformité :	CE, Morocco, VDE
Type de prise :	Fiche cont.terre/Gard.fil ter.
Dimension du produit, avec cheminée (si existante) (in) :	/ x x
Dimension du produit emballé :	23.03 x 25.59 x 38.18
Poids net (lbs) :	33
Poids brut (lbs) :	46
Localisation du moteur :	Integrated motor in hood chimney
Clapet anti-retour :	Oui
Longueur du cordon électrique (cm) :	130
Dimensions du produit (incluant la cheminée si elle existe) (mm) :	628-1064 x 700.0 x 500.0
Dimensions du produit emballé (mm) :	585 x 650 x 970
Poids net (kg) :	15,100
Poids brut (kg) :	20,9

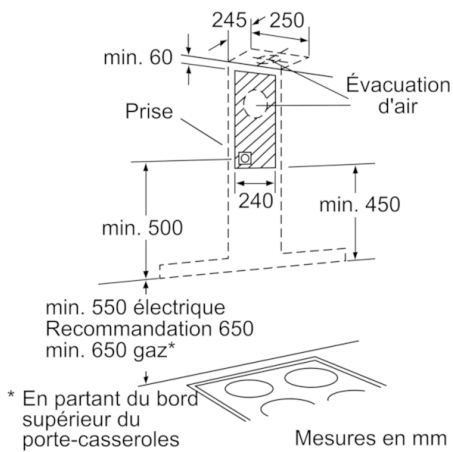


**Serie | 4, wall-mounted cooker hood, 70 cm,  
Acier inox  
DWB077A50**

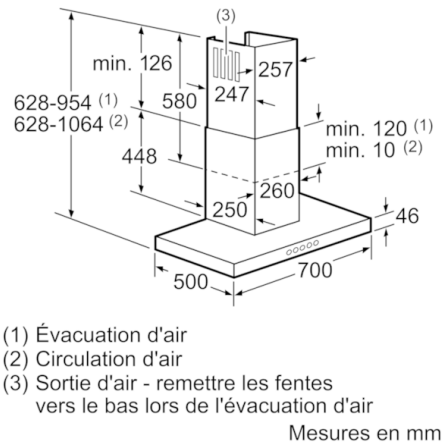
**Hotte décorative installée sur le mur: vous offre une totale liberté dans l'organisation de votre cuisine.**

- 
- Pour installation au mur.
  - Montage mural facile
  - Moteur EcoSilence
  - Commandes illuminées
  - 3 vitesses d'aspiration + 1 intensive.
  - Position intensive avec rétractation automatique.
  - Puissance d'aspiration maximale selon UNE/EN 61591 : 680 m<sup>3</sup>/h.
  - Puissance d'aspiration au niveau 3: 430 m<sup>3</sup>/h.
  - Puissance sonore au niveau 3: 58 dB (A).
  - Filtres à graisse en métal
  - Filtres lavables au lave-vaisselle.
  - Éclairage LED: éclairage maximum et haute efficacité énergétique
  - Intérieur protégé: nettoyage facile en toute sécurité.
  - Valve anti-retour incluse.

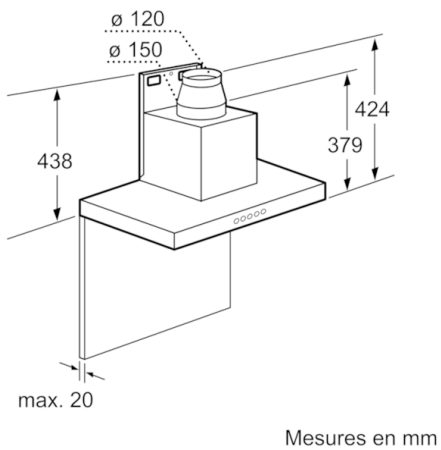
**Serie | 4, wall-mounted cooker hood, 70 cm,  
Acier inox  
DWB077A50**



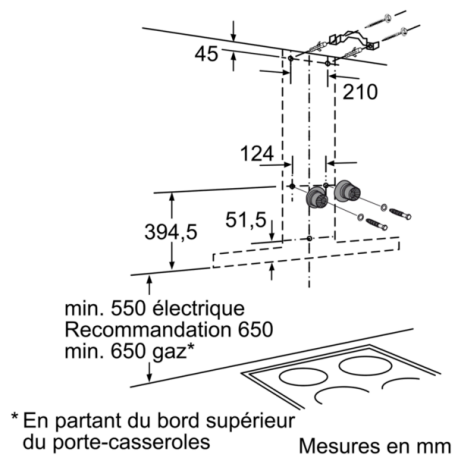
Mesures en mm



Mesures en mm



Mesures en mm



Mesures en mm