

**Série 2, hotte sous-encastable, 90 cm, Acier inoxydable  
DUL93MA50M**



DHZ2701      FILTRE A CHARBON ACTIF

**La hotte sous-encastable : s'installe sous le meuble du haut ou au mur, pour un gain de place appréciable.**

- **Filtre à graisse métallique** : nécessaire pour filtrer la graisse et des solides de l'air aspiré.
- **Trois vitesses/niveaux de puissance permettant l'adaptation à votre façon de cuisiner et à vos recettes**

Typologie: ..... Built-in/Built-under  
 Longueur du cordon électrique: ..... 145.0 cm  
 Hauteur du produit, sans cheminée: ..... 150 mm  
 Poids net: ..... 9.4 kg  
 Type de commandes: ..... Mécanique  
 Nombre de vitesses: ..... 3 puissances  
 Extraction d'air Max.: ..... 330 m<sup>3</sup>/h  
 Recyclage d'air Max.: ..... 170 m<sup>3</sup>/h  
 Nombre de lampes: ..... 2  
 Niveau Sonore: ..... 72 dB(A) re 1 pW  
 Diamètre du réducteur d'évacuation d'air: ..... 120 / 100 mm  
 Matériau du filtre à graisses: ..... Aluminium lavable  
 Filtre anti-odeurs: ..... non  
 Mode de fonctionnement: ..... Convertible  
 Accessoires en option: ..... DHZ2701  
 Type de filtre à graisse: ..... Inox  
 Puissance: ..... 258 W  
 Tension: ..... 220-240 V  
 Fréquence: ..... 50 Hz  
 Type de prise: ..... Fiche cont.terre/Gard.fil ter.  
 Type d'installation: ..... Sous-encastable  
 Matériau de la carrosserie: ..... Acier inox  
 Type de prise: ..... Fiche cont.terre/Gard.fil ter.  
 Dimension du produit, avec cheminée (si existante) (in): ..... x x  
 Dimension du produit emballé: ..... 10.62 x 40.94 x 25.59  
 Poids net: ..... 21.000 lbs  
 Poids brut: ..... 33.000 lbs  
 Localisation du moteur: ..... Intégré dans le corps de la hotte  
 Clapet anti-retour: ..... Oui  
 Longueur du cordon électrique: ..... 145.0 cm  
 Dimensions du produit (incluant la cheminée si elle existe): ..... 150 x 898.0 x 482.0 mm  
 Dimensions du produit emballé: ..... 270 x 1040 x 650 mm  
 Poids net: ..... 9.4 kg  
 Poids brut: ..... 15.1 kg





**Série 2, hotte sous-encastable, 90  
cm, Acier inoxydable  
DUL93MA50M**

**La hotte sous-encastable : s'installe sous  
le meuble du haut ou au mur, pour un gain  
de place appréciable.**

---

**Design:**

- Hotte classique 90 cm

**Fonctionnement/ Commande**

- 2 moteurs
- 3 vitesses d'aspiration
- Débit d'air en évacuation selon la norme DIN/EN 61591  
fonctionnement normal : 330 m<sup>3</sup>/h
- Niveau sonore minimum: 36 db
- Visière en verre réglable
- Filtres lavables au lave-vaisselle
- Eclairage halogène 2 x 28 W

**Système d'installation facile.**

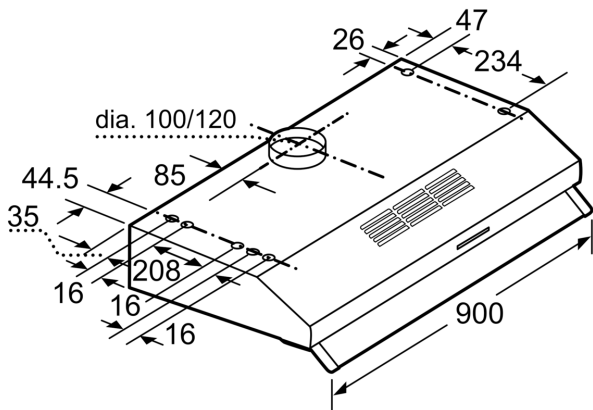
- Extraction ou recyclage

**Informations techniques**

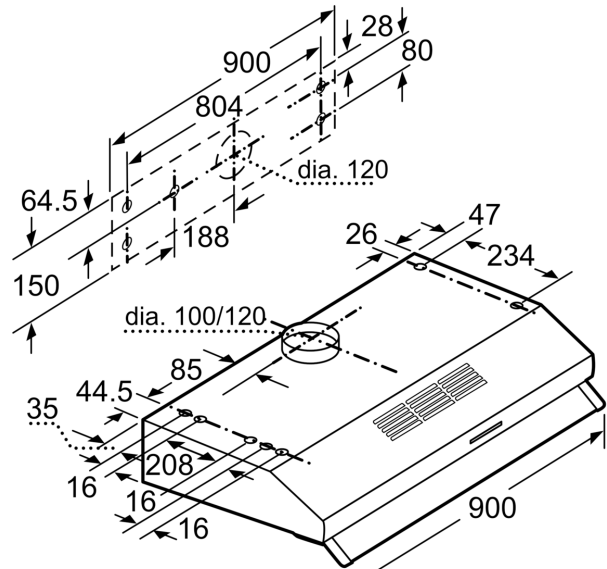
- Puissance de raccordement: 258 W / 220 - 240 V
- 100 ou 120 mm de diamètre pour conduit d'aération

\*Conformément au règlement délégué européen No 65/2014

**Série 2, hotte sous-encastable, 90 cm, Acier inoxydable**  
**DUL93MA50M**



measurements in mm



measurements in mm