

Accessoires d'installation DSZ4920



- Composé de 2 supports de montage
- matériel de fixation

Dimensions du produit emballé: 190 x 260 x 350 mm

Dimensions de la palette (mm): 167.0 x 80.0 x 120.0

Colisage par palette: 80

Poids net: 3.0 kg

Poids brut: 4.0 kg



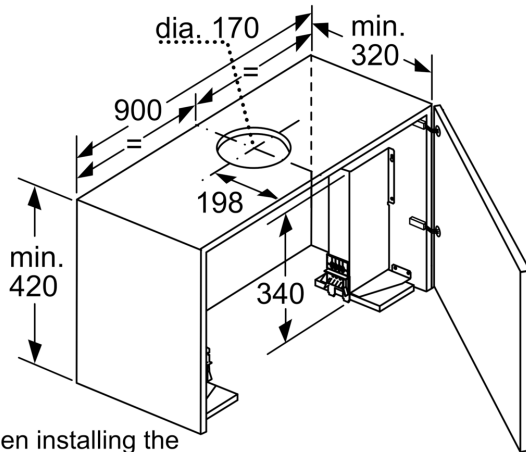
4 242002 882475

Accessoires d'installation DSZ4920

Accessoires en option.

- Composé de 2 supports de montage
- matériel de fixation

Accessoires d'installation DSZ4920



When installing the 90 cm telescopic hood in a 90 cm wide wall-hanging cupboard, the mounting kit is required. The two mounting brackets are screwed onto the right and left of the kitchen unit. Installation in accordance with template. measurements in mm