

## Extension de la cheminée, 1000 mm DHZ1225



- Extension de 1000 mm. (partie télescopique) pour mure de la cheminée de la hotte.
- Maximum 420 mm. d'extension de l'appareil.
- Approprié pour extraction recyclé et canalisé.
- Extension avec fentes de recirculation.
- EAN: 4242002502953

---

Dimensions du produit emballé: ..... 530 x 380 x 1190 mm  
Dimensions de la palette (mm): ..... 172.0 x 80.0 x 120.0  
Colisage par palette: ..... 6  
Poids net: ..... 3.8 kg  
Poids brut: ..... 9.1 kg

---



## **Extension de la cheminée, 1000 mm DHZ1225**

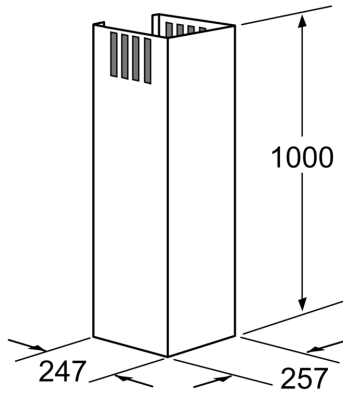
---

### **Accessoires en option.**

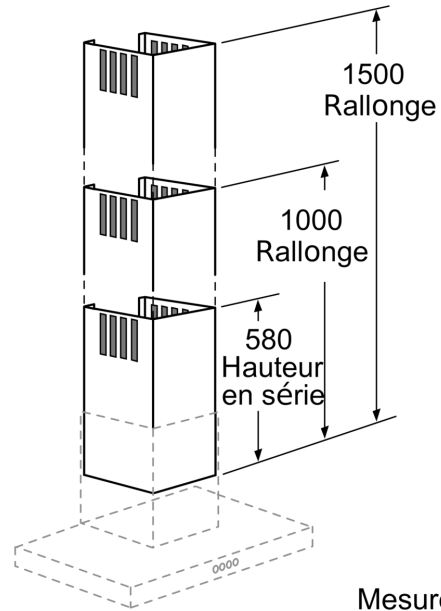
- Extension de 1000 mm. (partie télescopique) pour mure de la cheminée de la hotte.
- Maximum 420 mm. d'extension de l'appareil.
- Approprié pour extraction recyclé et canalisé.
- Extension avec fentes de recirculation.
- EAN: 4242002502953

## Extension de la cheminée, 1000 mm DHZ1225

---



Cotes en mm



Mesures en mm