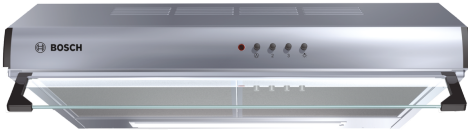


Série 4, hotte sous-encastable, 60 cm, Acier inoxydable DHU665CQ



DHZ2700 Filtre à charbon actif

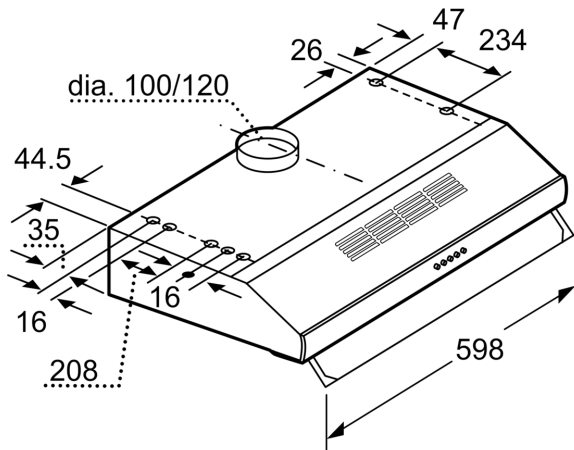
La hotte sous-encastable : s'installe sous le meuble du haut ou au mur, pour un gain de place appréciable.

- **Filtre à graisse métallique** : nécessaire pour filtrer la graisse et des solides de l'air aspiré.
- **Trois vitesses/niveaux de puissance permettant l'adaptation à votre façon de cuisiner et à vos recettes**
- **Filtres à grillage en aluminium lavables au lave-vaisselle**
- **Options avec ou sans conduit**

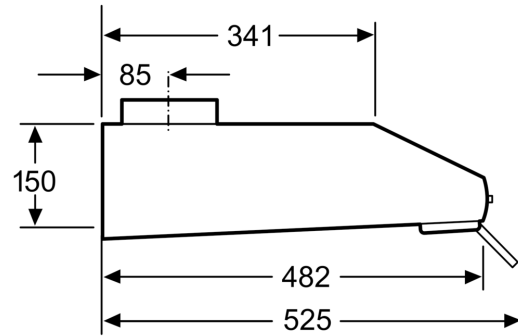
Typologie: Built-in/Built-under
 Longueur du cordon électrique: 130.0 cm
 Poids net: 8.3 kg
 Type de commandes: Mécanique
 Nombre de vitesses: 3 puissances
 Extraction d'air Max.: 360 m³/h
 Recyclage d'air Max.: 260 m³/h
 Nombre de lampes: 2
 Niveau Sonore: 72 dB(A) re 1 pW
 Diamètre du réducteur d'évacuation d'air: 120 mm
 Matériau du filtre à graisses: Aluminium lavable
 Filtre anti-odeurs: non
 Mode de fonctionnement: Convertible
 Accessoires en option: DHZ2700
 Type de lampes utilisées: Halogène
 Puissance totale des lampes: 56 W
 Type de filtre à graisse: Cyclone
 Puissance: 306 W
 Tension: 220-240 V
 Fréquence: 50 Hz
 Type de prise: Fiche cont.terre/Gard.fil ter.
 Type d'installation: Sous-encastable
 Matériau de la carrosserie: Acier inox
 Type de prise: Fiche cont.terre/Gard.fil ter.
 Dimension du produit, avec cheminée (si existante) (in): x x
 Dimension du produit emballé: 8.26 x 25.19 x 21.25
 Poids net: 18.000 lbs
 Poids brut: 21.000 lbs
 Localisation du moteur: Intégré dans le corps de la hotte
 Clapet anti-retour: non
 Longueur du cordon électrique: 130.0 cm
 Dimensions du produit (incluant la cheminée si elle existe): 150 x 600.0 x 482.0 mm
 Dimensions du produit emballé: 210 x 640 x 540 mm
 Poids net: 8.3 kg
 Poids brut: 9.3 kg



**Série 4, hotte sous-encastable, 60
cm, Acier inoxydable
DHU665CQ**



measurements in mm



measurements in mm