

Série 2, hotte sous-encastable, 60 cm, Acier inoxydable DHU635HZA



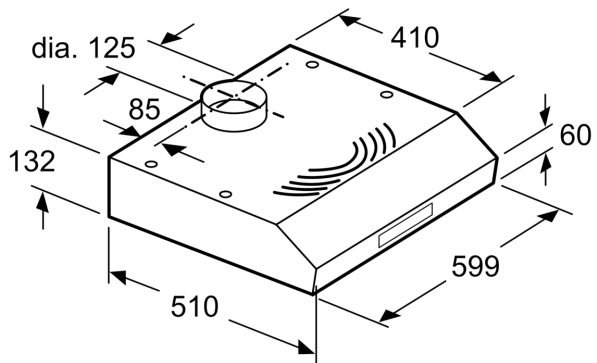
La hotte sous-encastable : s'installe sous le meuble du haut ou au mur, pour un gain de place appréciable.

- **Filtre à graisse métallique** : nécessaire pour filtrer la graisse et des solides de l'air aspiré.
- **Trois vitesses/niveaux de puissance permettant l'adaptation à votre façon de cuisiner et à vos recettes**

Typologie: Built-in/Built-under
 Longueur du cordon électrique: 150.0 cm
 Poids net: 5.9 kg
 Type de commandes: Mécanique
 Nombre de vitesses: 3 puissances
 Extraction d'air Max.: 330 m³/h
 Recyclage d'air Max.: 100 m³/h
 Nombre de lampes: 2
 Niveau Sonore: 73 dB(A) re 1 pW
 Diamètre du réducteur d'évacuation d'air: 100 mm
 Matériau du filtre à graisses: Aluminium lavable
 Filtre anti-odeurs: Oui
 Mode de fonctionnement: Convertible
 Puissance totale des lampes: 6 W
 Type de filtre à graisse: Cyclone
 Puissance: 166 W
 Tension: 220-240 V
 Fréquence: 50; 60 Hz
 Type de prise: Fiche cont.terre/Gard.fil ter.
 Type d'installation: Sous-encastable
 Matériau de la carrosserie: Acier inox
 Type de prise: Fiche cont.terre/Gard.fil ter.
 Dimension du produit, avec cheminée (si existante) (in): x x
 Dimension du produit emballé: 21.45 x 6.88 x 25.19
 Poids net: 13.000 lbs
 Poids brut: 20.000 lbs
 Localisation du moteur: Intégré dans le corps de la hotte
 Clapet anti-retour: Oui
 Longueur du cordon électrique: 150.0 cm
 Dimensions du produit (incluant la cheminée si elle existe): . x 600.0 x 510.0 mm
 Dimensions du produit emballé: 545 x 175 x 640 mm
 Poids net: 5.9 kg
 Poids brut: 8.9 kg



**Série 2, hotte sous-encastable, 60
cm, Acier inoxydable
DHU635HZA**



measurements in mm