

Série 8, Four intégrable compact avec fonction micro-ondes, 60 x 45 cm, Noir CMG6764B1



- **Commande TFT sensitif** : utilisation facile grâce à l'anneau de contrôle avec texte intégral et images.
- **Pyrolyse** : le nettoyage du four fait désormais partie du passé grâce au programme de nettoyage pyrolyse.
- **Éclairage LED** : éclairage parfait des aliments avec une consommation énergétique moindre.
- **Fermeture et ouverture douce assistée**
- **Rails télescopiques à un niveau: pour insérer et retirer les tiroirs facilement et en toute sécurité.**

1 x tôle de cuisson émaillée, 1 x grille, 1 x lèche-frite pour pyrolyse

HEZ327000 PIERRE A PAIN, HEZ617000 PLAT A PIZZA, HEZ625071 TOLE A GRILLER, HEZ631070 Tôle à pâtisserie en émail, HEZ632070 Tôle à pâtisserie en émail, HEZ634080 :, HEZ636000 LECHEFRITE EN VERRE, HEZ660050 Accessory, HEZ660060 Bandeau de finition, HEZ664000 Grille de cuisson et rôtissage (vapeur), HEZ915003 ROTISSOIRE EN VERRE, HEZG0AS00 Câble de raccordement 3m, HZ531010 :, HZ532010 :

Fonction additionnelle: Four combiné
 Type de commandes: Electronique
 Dimensions du produit: 455 x 594 x 548 mm
 Dimensions de la cavité: 237.0 x 480 x 392.0 mm
 Longueur du cordon électrique: 150.0 cm
 Poids net: 34.6 kg
 Poids brut: 37.7 kg
 Niveau de puissance Max. du micro-onde: 900 W
 Nombre de niveaux de puissance: 5
 Plateau tournant: non
 Matériau de la cavité: Inox émaillé
 Ouverture de la porte: Poignée
 Minuterie: Oui
 Accessoires intégrés: 1 x tôle de cuisson émaillée, 1 x grille, 1 x lèche-frite pour pyrolyse
 Hauteur: 455 mm
 Largeur: 594 mm
 Profondeur appareil: 548 mm
 Niveau de puissance Max. du micro-onde: 900 W
 Puissance: 3600 W
 Intensité: 16 A
 Tension: 220-240 V
 Fréquence: 60; 50 Hz
 Type de prise: Fiche cont.terre/Gard.fil ter.
 Niche d'encastrement (in): x
 Dimension du produit emballé: 21.25 x 25.59 x 26.77
 Poids net: 76.000 lbs
 Poids brut: 83.000 lbs



Série 8, Four intégrable compact avec fonction micro-ondes, 60 x 45 cm, Noir CMG6764B1

Performance

- 5 puissances micro-ondes (90 W, 180 W, 360 W, 600 W, 900 W) avec Technologie Innowave Maxx
- 14 modes de cuisson :
- 4D hot air, Chaleur de sole et de voûte, Convection naturelle ECO, Chaleur de sole, Gril grande surface, Gril petite surface, Gril avec air pulsé, Maintien chaud, Chaleur intense, low temperature cooking, Préchauffage, Fonction pizza, Chaleur de voûte, Déhydrate

Confort/Sécurité

- Ecran TFT
- Méthodes de chauffage supplémentaires: Micro-ondes, combi microwave variable
- Préchauffage Booster
- Horloge électronique avec programmation de début et de fin de cuisson.
- sonde multipoints, baking sensor
- Porte abattante, amortie SoftClose, Ouvert. douce
- Éclairage intérieur
- Indication d'état de chauffe du four.
- Verrou. de porte électronique
- Sécurité enfants
- Coupure automatique du four
- Indicateur de chaleur résiduelle
- touche marche
- Commut. à contact de la porte
- Réglage de température: 30 °C - 300 °C
- Nombre de niveaux d'étagère: 3 unité
- Préconisation de température
- Affichage de la température
- Voyant de chauffage
- sonde de température
- Fonction Sabbath

Nettoyage

- Nettoyage Pyrolyse
- Assistance Nettoyage

Confort

- 1 x lèche-frite pour pyrolyse, 1 x tôle de cuisson émaillée, 1 x grille

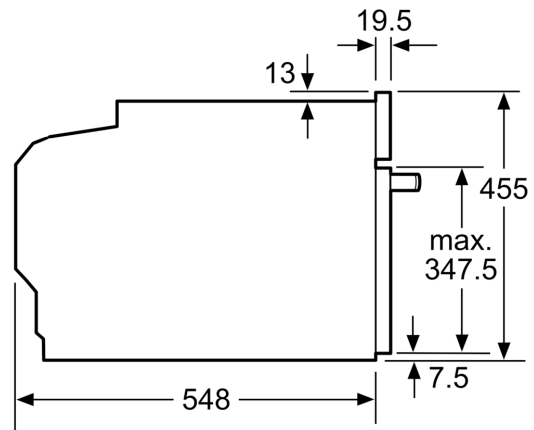
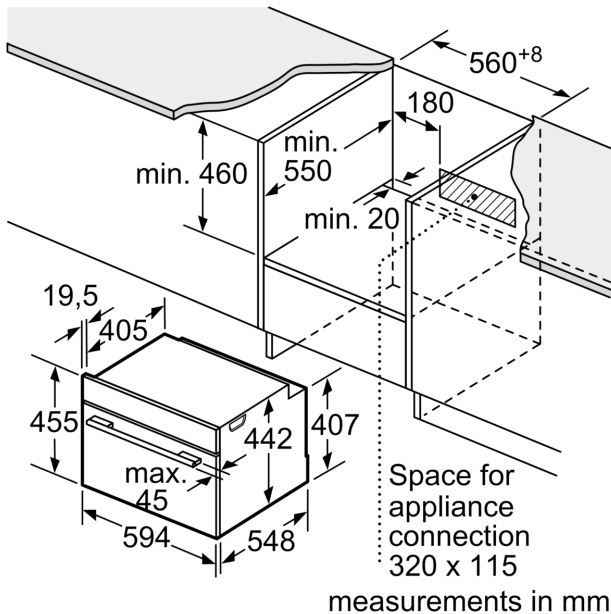
Informations techniques:

- Plateau tournant en verre de 24,5 cm de diamètre
- Puissance totale de raccordement : 3.6 kW
- Intelligent inverter technology: La puissance maximum en sortie sera régulée à 600 W pour une longue utilisation
- Commande mécanique.

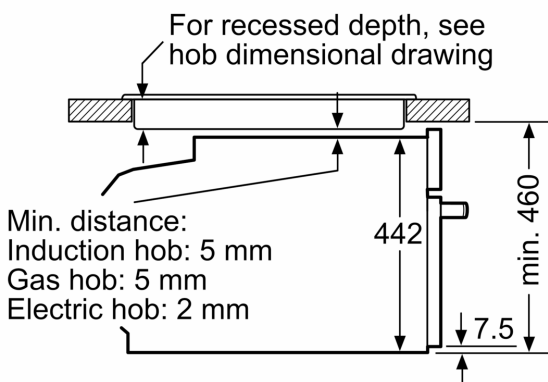
Dimensions:

- Dimensions appareil (HxLxP): 455 x 594 x 548 mm
- Dimensions d'encastrement (HxLxP): 560 mm - 568 mm x 450 mm - 455 mm x 550 mm
- Nous vous recommandons de choisir des produits complémentaires dans SER8, afin d'assurer une combinaison de conception optimale de vos appareils encastrables.

**Série 8, Four intégrable compact
avec fonction micro-ondes, 60 x 45
cm, Noir
CMG6764B1**



Installation with a hob.



If the compact appliance will be installed underneath a hob, the following worktop thicknesses (including substructure if necessary) must be taken into account.

Hob type	min. worktop thickness	
	fitted	flush
Induction hob	42 mm	43 mm
Full surface Induction hob	52 mm	53 mm
Gas hob	32 mm	43 mm
Electric hob	32 mm	35 mm

