

**Série 8, warming drawer, 60 x 14 cm,  
Acier inoxydable  
BIC630NS1**



HEZG9AS00S Adaptateur

**Le tiroir chauffant pour niche de 14 cm :  
pour préchauffer la vaisselle, garder des  
plats au chaud et cuire en douceur.**

- **Mécanisme Push-Pull** : Ouverture et fermeture facile de la porte grâce au mécanisme à ressort.
- **Nettoyage confort** : plaque de cuisson en verre trempé facile à nettoyer.

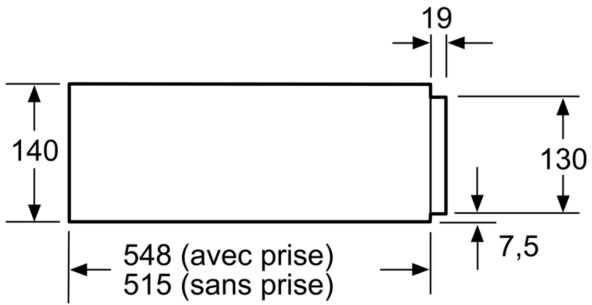
---

Pose-libre / Intégré: .....	Encastrable
Nombre maximal d'assiettes: .....	12
Nombre maximum de tasses d'espresso: .....	64
Dimensions du produit: .....	140 x 594 x 548 mm
Dimensions du produit emballé: .....	210 x 660 x 660 mm
Niche d'encastrement: .....	140 x 560 x 550 mm
Réglage du temps de cuisson: .....	Non
Intensité: .....	10 A
Tension: .....	220-240 V
Fréquence: .....	60; 50 Hz
Type de prise: .....	Fiche cont.terre/Gard.fil ter.
Niche d'encastrement (in): .....	X
Dimension du produit emballé: .....	8.26 x 25.98 x 25.98
Poids net: .....	34.000 lbs
Poids brut: .....	38.000 lbs
Longueur du cordon électrique: .....	150.0 cm
Niche d'encastrement: .....	140 x 560 x 550 mm
Dimensions du produit: .....	140 x 594 x 548 mm
Dimensions du produit emballé: .....	210 x 660 x 660 mm
Poids net: .....	15.4 kg
Poids brut: .....	17.4 kg

---

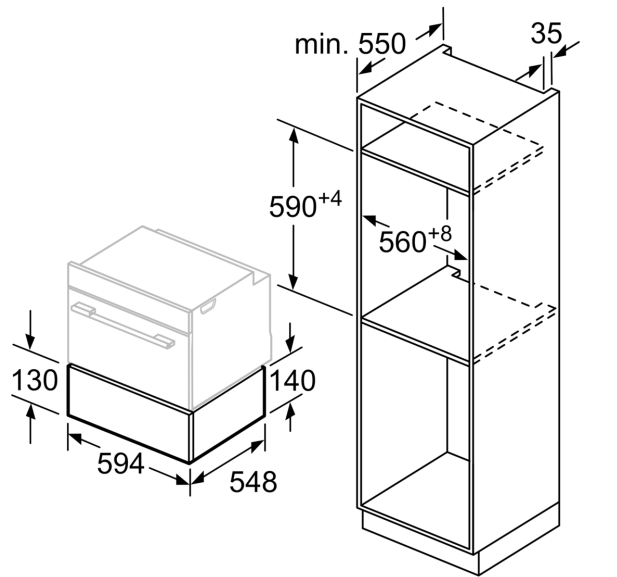


**Série 8, warming drawer, 60 x 14 cm,  
Acier inoxydable  
BIC630NS1**



Il est possible d'installer des fours compacts d'une hauteur de 455 mm sur un tiroir chauffant. Un fond intermédiaire n'est pas nécessaire.

Mesures en mm



measurements in mm