

Série 6, washing machine, front loader, 8 kg, 1400 trs/min WUU28T70



- **EcoSilence Drive™** : le moteur de lave-linge efficace et conçu pour durer.
- **SpeedPerfect** : un linge parfaitement propre avec des cycles jusqu'à 65 % moins longs*.
- **Fonction Rajout de linge** : un vêtement à ajouter dans la machine en cours de cycle ? Pas de problème... la machine fait une pause pour vous.
- **Design AntiVibration™** : Très stable et extrêmement silencieux grâce aux protections anti-vibration spéciales

Données techniques

Type de construction: Pose-libre
 Charnière de porte: À gauche
 Couleur / matériau du corps: Blanc
 Longueur du cordon électrique: 210.0 cm
 Hauteur: 845 mm
 Dimensions du produit: 845 x 598 x 599 mm
 Roulettes: non
 Poids net: 74.8 kg
 Volume du tambour: 65 l
 Cadre de porte: Blanc argent
 Puissance de raccordement: 2300 W
 Intensité: 10 A
 Tension: 220-240 V
 Fréquence: 50 Hz
 Certifié Energy Star: non
 Cable inclus: Oui
 Type de prise: Fiche cont.terre/Gard.fil ter.
 Long. du flex. d'arrivée d'eau (in): 59.05 "
 Dimension du produit emballé: 34.27 x 25.59 x 26.77
 Poids net: 165.000 lbs
 Poids brut: 167.000 lbs
 Long. du flexible d'écoulement: 150.00 cm
 Long. du flex. d'arrivée d'eau: 150.00 cm
 Dimensions du produit emballé: 870 x 650 x 680 mm
 Poids brut: 75.8 kg
 Puissance de raccordement: 2300 W
 Intensité: 10 A
 Tension: 220-240 V
 Fréquence: 50 Hz
 Sécurité hydraulique: Aquastop
 Vitesse d'essorage max.: 1400 rpm
 Variateur de vitesse d'essorage: Réglable
 Afficheur digital de temps restant: Oui
 Indicateur de déroulement de cycle: Ecran LED, LED
 Classe d'efficacité énergétique: B
 Consommation énergétique pondérée en kWh pour 100 cycles de lavage Eco 40-60: 54 kWh
 Capacité maximale: 8.0 kg
 Consommation d'eau du programme Eco 40-60: 46 l
 Durée du programme Eco 40-60 en heures et en minutes à la capacité nominale: 3:35 h
 Classe d'efficacité d'essorage du programme Eco 40-60: B
 Classe de niveau sonore: A
 Niveau sonore: 69 dB(A) re 1 pW

Accessoires en option

WMZ20430 PLAQUE DE RECOUVREMENT WUUxxx
 WMZ2200 FIXATION AU SOL
 WMZ2381 RALLONGE AQUASTOP / AQUASECURE
 WMZPW20W SOCLE AVEC TIROIR LAVE-LINGE



Série 6, washing machine, front loader, 8 kg, 1400 trs/min WUU28T70

Caractéristiques principales

- Classe d'efficacité énergétique B sur une échelle allant de A à G¹
- Energie² / Eau³ : 54 kWh / 46 litres
- Capacité : 1 à 8 kg
- Durée progr. Eco 40-60 charge pleine⁴: 3:35 h
- Classe d'efficacité d'essorage : B
- Vitesse d'essorage max : 1400 tr/min**
- Niveau sonore essorage : 69 dB (A) re 1 pW
- Classe d'efficacité sonore : A

Programmes/Options

- Programmes standard: Coton, Synthétiques, Délicat/soie, Laine/lavage à la main.
- Programmes spéciaux: Nettoyage tambour, Chemises/chemisiers, Synthétique, Vidange/Essorage, Mix rapide, Sport/Fitness, Rinçage, Couette, Express 30'/15'

Options

- Touches TouchControl: Terminé, Rinçage plus, Départ/Pause/Rajout de linge, Température, Express, Prélavage, Essorage variable/Arrêt cuve pleine

Confort/Sécurité

- La fonction Rajout de linge permet de rajouter ou retirer des vêtements en cours de cycle.
- Grand display LED pour le déroulement du cycle, sélection de la température, vitesse d'essorage, temps restant, fin différée 24 h, recommandation de chargement et indication de consommation.
- Volume du tambour: 65 l
- Tambour Vario : soin des textiles garanti
- Nettoyage du tambour avec rappel automatique
- hublot de 32 cm, Blanc argent avec angle d'ouverture de porte de 171°
- Rajout de linge
- EcoSilence Drive : Nouveau moteur à induction alliant longévité et stabilité extrême
- ActiveWater Plus : consommation d'eau adaptée, même aux petites charges, grâce à la détection automatique de charge.
- Design AntiVibration : meilleure stabilité et plus grande tranquillité de marche
- Isolation phonique par la plaque de fond
- AquaStop
- Sélecteur électronique soft dial
- Détection mousse
- Détection antibalourd
- Sécurité enfants
- Signal sonore fin de programme
- Bac à produit autonettoyant
- Clapet intégré pour lessive liquide

Caractéristiques techniques

- Mise sous plan dans niche hauteur 85cm
- Hauteur x Largeur appareil: 84.5 cm x 59.8 cm
- Profondeur appareil hors hublot: 59.9 cm
- Profondeur appareil porte ouverte: 106.3 cm

¹ Echelle de classes d'efficacité énergétique de A à G

² Consommation d'énergie en kWh pour 100 cycles (programme Eco 40-60)

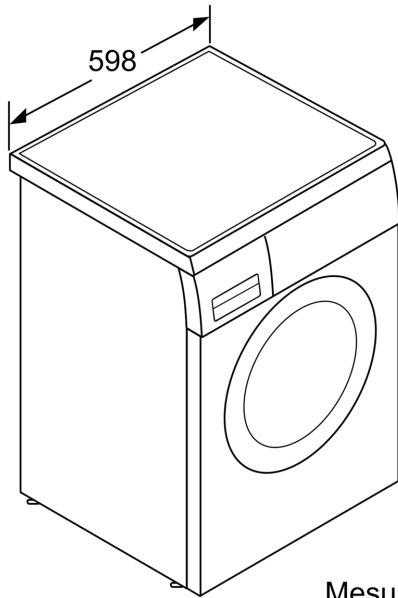
³ Consommation d'eau pondérée en litres par cycle (programme Eco 40-60)

⁴ Durée du programme Eco 40-60 en charge pleine

** valeur arrondie

* Veuillez vous référer à la page VeroSelection, VeroBar, VeroCafe et automate encastrable, pour bénéficier de la garantie AquaStop.

**Série 6, washing machine, front loader, 8 kg, 1400 trs/min
WUU28T70**



Mesures en mm

Mesures en mm

