

iQ300, heat pump tumble dryer, 7 kg WT45H280



A++



Accessoires en option

WZ20600	Corbeille pour lainages
WZ20400	KIT SUPERP+TABL SL WT..N/G/W/H
WZ11410	KIT SUPERP SS TABL SL WT..N/G/W/H

Sèche-linge pompe à chaleur iSensoric, un séchage très efficace et une classe énergétique A++.

- ✓ Classe d'efficacité énergétique Classe de rendement énergétique A ++. Consommation d'énergie très faible., très économique sur une échelle allant de A+++ à D.
- ✓ Technologie autoDry: cycles contrôlés par des capteurs intelligents pour un séchage en douceur
- ✓ Programme Outdoor spécial pour un séchage en douceur des microfibrés et textiles sport
- ✓ Cycle Express : 40 min. pour 2 kg de linge
- ✓ Filtre EasyClean# un nettoyage simple du filtre de condenseur.

Équipement

Données techniques

Pose-libre / Intégré : Pose libre
 Top amovible : non
 Charnières de porte : À droite
 Couleur / matériau du corps : White
 Longueur du cordon électrique (cm) : 145,0
 Hauteur sans top (mm) : 842
 Dimensions du produit (mm) : 842 x 598 x 599
 Poids net (kg) : 49,304
 Volume du tambour : 112
 Fluorinated greenhouse gases : Oui
 Type of refrigerant : R134a
 Hermetically sealed equipment : Oui
 Quantité de gaz fluorés (kg) : 0,330
 Quantité exprimée en équivalent CO2 (t) : 0,472
 Puissance de raccordement (W) : 600
 Intensité (A) : 10
 Tension (V) : 220-240
 Fréquence (Hz) : 50
 Certificats de conformité : CE, VDE
 Processus de séchage : Sèche-linge à tambour automatique
 Capacité de chargement (kg) - NOUVEAU (2010/30/EC) : 7,0
 Programme coton : Cotton cupboard dry
 Classe énergétique - (2010/30/EC) : A++
 Consommation énergétique des sèche linge électroniques, NOUVEAU (2010/30/EC) : 1,70
 Durée du programme coton en pleine charge (min) : 181
 Consommation énergétique des sèche linge électroniques en demie charge, NOUVEAU (2010/30/EC) (kWh) : 1,00
 Durée du programme coton en demie charge (min) : 110
 Consommation d'énergie annuelle pondérée - NEW (2010/30/EC) (kWh) : 212,0
 Consommation d'électricité en mode arrêt (W) - NEW (2010/30/EC) : 0,10
 Consommation d'électricité en mode laissé sur marche - NEW (2010/30/EC) : 0,50
 Contrôle de la durée du cycle (min) : 140
 Efficacité de condensation - Nouveau (2010/30/EC) : B
 Moyenne de l'efficacité énergétique en charge pleine (%) : 86
 Moyenne de l'efficacité énergétique en demie charge (%) : 88
 Contrôle du taux d'humidité résiduelle (%) : 87



iQ300, heat pump tumble dryer, 7 kg WT45H280

Équipement

Caractéristiques principales

- Capacité cycle Coton: 7 kg
- Type de sèche-linge : Condensation
- Classe énergétique : A++ sur une échelle allant de A+++ à D.
- Consommation électrique annuelle : 212 kWh, indications sur la base de 160 cycles de séchage pour le programme coton standard à charge pleine et charge partielle ainsi que de la consommation des programmes avec puissance absorbée faible. La consommation réelle par cycle dépend du type d'utilisation de l'appareil.
- Consommation électrique du cycle Coton en charge pleine 1.7 kWh et en demi-charge 1 kWh
- Puissance absorbée appareil éteint 0.1 W et en veille 0.5 W
- Durée du mode veille : NO_FEATURE
- Le cycle Coton prêt à ranger est le cycle de référence de l'étiquette énergie. Il s'agit du cycle à utiliser pour sécher des textiles en coton et c'est le plus efficace en énergie pour le séchage de ces textiles.
- Durée moyenne du cycle Coton à charge pleine et demi-charge : 140 min
- Durée du cycle Coton à charge pleine 181 min et demi-charge 110 min
- Efficacité de condensation B
- Efficacité de condensation sur le programme Coton à charge pleine 86 % et demi-charge 88 %
- Efficacité de condensation moyenne sur le cycle Coton standard 87 %
- Niveau sonore : 65 dB (A) re 1 pW

Programmes

- Programmes spéciaux : Finition laine, Mix, Torchons, Minuterie chaud, Minuterie froid, sportivePlus, Lingerie fine, Super 40, Chemises/Chemisiers

Options

- Cycle anti-froissage 120 min
- Touches touchControl: marche/pause, Délicat, Antifroissage, durée du programme, Réglage séchage, Terminé 24 h

Confort/Sécurité

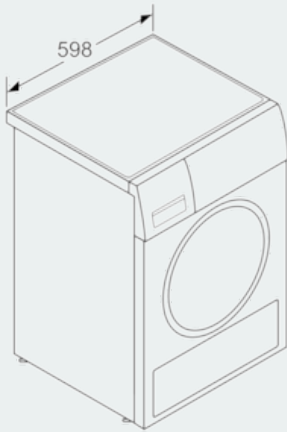
- Filtre anti-peluches devant condenseur
- 2 sondes : résultats de séchage très précis
- Sélecteur monocommande électronique
- Grand display LED pour temps restant et fin différée 24 h, déroulement du programme, fonctions spéciales
- Tambour inox 112l, structure coussin d'air
- Design anti-vibrations : meilleure stabilité et plus grande tranquillité de marche
- Garniture d'écoulement confort
- Oui
- Oui
- Sécurité enfants mécanique
- Signal sonore fin de programme
- 2GV Blanc argent
- serrure confort
- Butée de porte: A droite
- Crochet métal

Caractéristiques techniques

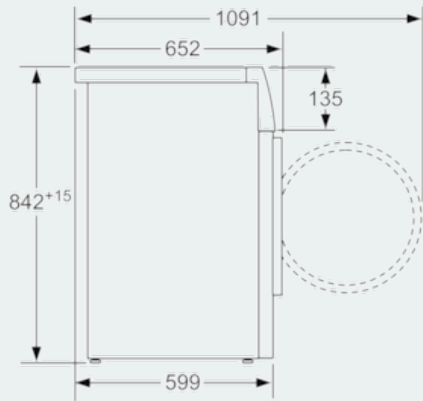
- Dimensions : H 84.2 x L 59.8 x P 59.9 cm
- sous plan

**iQ300, heat pump tumble dryer, 7 kg
WT45H280**

Cotes



Mesures en mm



Mesures en mm