

## iQ300, heat pump tumble dryer, 8 kg WT43HV93



A++



### Accessoires en option

WZ11410	KIT SUPERP SS TABL SL WT..N/G/W/H
WZ20400	KIT SUPERP+TABL SL WT..N/G/W/H
WZ20600	Corbeille pour lainages
WZDP20D	Socle avec tiroir, sèche-linge

Sèche-linge pompe à chaleur iSensoric, un séchage très efficace et une classe énergétique A++.

- ✓ Classe énergétique A++ - Séchage haute performance
- ✓ autoDry - Un séchage délicat et précis qui prend soin de tes vêtements.
- ✓ Programme Outdoor - Sèche tes vêtements imperméables et techniques sans les abîmer.
- ✓ Express 40 - 2 kg de linge séchés en 40 minutes.
- ✓ Tambour à effet coussin d'air

### Équipement

#### Données techniques

Design: .....	Pose-libre
Top amovible: .....	non
Charnière de porte: .....	Droite
Couleur / matériau du corps: .....	Blanc
Longueur du cordon électrique: .....	145.0 cm
Dimensions appareil H x L x P: .....	842 x 598 x 613 mm
Poids net: .....	45.5 kg
Volume du tambour: .....	112 l
Gaz à effet de serre fluorés: .....	Non
Type de réfrigérant: .....	R290
Équipement hermétiquement scellé: .....	Oui
Puissance de raccordement: .....	625 W
Intensité: .....	10 A
Tension: .....	220-240 V
Fréquence: .....	50 Hz
Processus de séchage: .....	Sèche-linge à tambour automatique
Capacité de chargement: .....	8.0 kg
Classe d'efficacité énergétique: .....	A++
Consommation énergétique des sèche linge électroniques, NOUVEAU (2010/30/EC): .....	1.87 kWh
Durée du programme coton en pleine charge: .....	205 min
Consommation énergétique des sèche linge électroniques en demie charge, NOUVEAU (2010/30/EC): .....	1.14 kWh
Durée du programme coton en demie charge: .....	130 min
Consommation d'énergie pondérée - NEW (2010/30/EC):	236.0 kWh / an
Consommation d'électricité en mode arrêt - NEW (2010/30/EC):	0.10 W
Consommation d'électricité en mode laissé sur marche - NEW (2010/30/EC): .....	0.75 W
Contrôle de la durée du cycle: .....	162 min
Classe d'efficacité de condensation: .....	B
Moyenne de l'efficacité énergétique en charge pleine (%): .....	81 %
Moyenne de l'efficacité énergétique en demie charge (%): .....	81 %
Contrôle du taux d'humidité résiduelle (%): .....	81 %



## iQ300, heat pump tumble dryer, 8 kg WT43HV93

### Équipement

#### Caractéristiques principales

##### Programmes/Options

- Programmes standard: Coton, Synthétiques
- Programmes spéciaux : Finition laine, Mix, Microfibres, Serviettes, Minuterie air chaud, Minuterie air froid, Lingerie fine, Super 40, Chemises

##### Options

- Touches touchControl: Délicat, Antifroissage, Durée du programme, Degré de séchage, Fin différée 24 h

##### Confort/Sécurité

- Filtre anti-peluches devant condenseur
- Technologie autoDry
- Sélecteur monocommande électronique
- Grand display LED pour temps restant et fin différée 24 h, déroulement du programme, fonctions spéciales
- Tambour inox 112l, structure coussin d'air
- Design anti-vibrations : meilleure stabilité et plus grande tranquillité de marche
- Garniture d'écoulement confort
- Niveau réservoir eau de cond.: Oui
- Indication pour filtre rempli: Oui
- Sécurité enfants
- Protection anti-froissage après la fin du programme
- Signal sonore fin de programme
- Porte avec logo coloris Blanc
- Charnière de porte: A droite
- Crochet métal

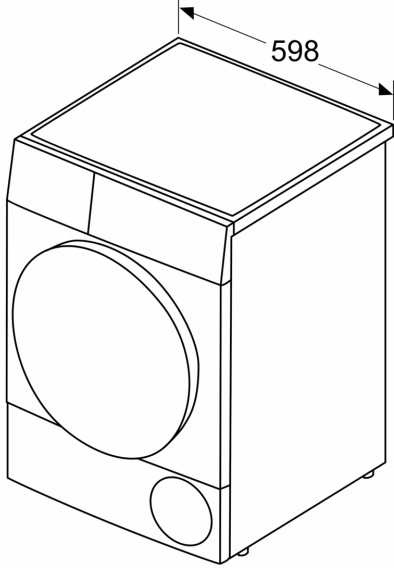
##### Caractéristiques techniques

- Mise sous plan dans niche hauteur 85cm
- Hauteur x Largeur appareil: 84.2 cm x 59.8 cm
- Profondeur appareil hors hublot: 61.3 cm
- Profondeur appareil porte incluse: 65.1 cm
- Profondeur appareil porte ouverte: 110.5 cm
- Technologie de pompe à chaleur avec produit de refroidissement écologique R290

iQ300, heat pump tumble dryer, 8 kg  
WT43HV93

Cotes

Mesures en mm



Mesures en mm

