

iQ300, heat pump tumble dryer, 7 kg WT43HV03



A++



Accessoires en option

WZ11410	KIT SUPERP SS TABL SL WT..N/G/W/H
WZ20160	Tuyau pour évacuer l'eau de condens
WZ20400	KIT SUPERP+TABL SL WT..N/G/W/H
WZ20600	Corbeille pour lainages
WZDP20D	Socle avec tiroir, sèche-linge

Sèche-linge pompe à chaleur iSensoric, un séchage très efficace et une classe énergétique A++.

- ✓ Classe énergétique A++ - Séchage haute performance
- ✓ autoDry - Un séchage délicat et précis qui prend soin de tes vêtements.
- ✓ Programme Outdoor - Sèche tes vêtements imperméables et techniques sans les abîmer.
- ✓ Express 40 - 2 kg de linge séchés en 40 minutes.
- ✓ Tambour à effet coussin d'air

Équipement

Données techniques

Design:	Pose-libre
Top amovible:	non
Charnière de porte:	Droite
Couleur / matériau du corps:	Blanc
Longueur du cordon électrique:	145.0 cm
Dimensions appareil H x L x P:	842 x 598 x 613 mm
Poids net:	45.4 kg
Volume du tambour:	112 l
Gaz à effet de serre fluorés:	Non
Type de réfrigérant:	R290
Équipement hermétiquement scellé:	Oui
Puissance de raccordement:	625 W
Intensité:	10 A
Tension:	220-240 V
Fréquence:	50 Hz
Processus de séchage:	Sèche-linge à tambour automatique
Capacité de chargement:	7.0 kg
Classe d'efficacité énergétique:	A++
Consommation énergétique des sèche linge électroniques, NOUVEAU (2010/30/EC):	1.68 kWh
Durée du programme coton en pleine charge:	188 min
Consommation énergétique des sèche linge électroniques en demie charge, NOUVEAU (2010/30/EC):	1.02 kWh
Durée du programme coton en demie charge:	118 min
Consommation d'énergie pondérée - NEW (2010/30/EC):	212.0 kWh / an
Consommation d'électricité en mode arrêt - NEW (2010/30/EC):	0.10 W
Consommation d'électricité en mode laissé sur marche - NEW (2010/30/EC):	0.75 W
Contrôle de la durée du cycle:	148 min
Classe d'efficacité de condensation:	B
Moyenne de l'efficacité énergétique en charge pleine (%):	81 %
Moyenne de l'efficacité énergétique en demie charge (%):	81 %
Contrôle du taux d'humidité résiduelle (%):	81 %



iQ300, heat pump tumble dryer, 7 kg WT43HV03

Équipement

Caractéristiques principales

Programmes/Options

- Programmes standard: Coton, Synthétiques
- Programmes spéciaux : Finition laine, Mix, Microfibres, Serviettes, Minuterie air chaud, Minuterie air froid, Lingerie fine, Super 40, Chemises

Options

- Touches touchControl: Délicat, Antifroissage, Durée du programme, Degré de séchage, Fin différée 24 h

Confort/Sécurité

- Filtre anti-peluches devant condenseur
- Technologie autoDry
- Sélecteur monocommande électronique
- Grand display LED pour temps restant et fin différée 24 h, déroulement du programme, fonctions spéciales
- Tambour inox 112l, structure coussin d'air
- Design anti-vibrations : meilleure stabilité et plus grande tranquillité de marche
- Tuyau évac. Eau condensation: Non
- Niveau réservoir eau de cond.: Oui
- Indication pour filtre rempli: Oui
- Sécurité enfants
- Protection anti-froissage après la fin du programme
- Signal sonore fin de programme
- Porte avec logo coloris Blanc
- Serrure électromagnétique
- Charnière de porte: A droite
- Crochet métal

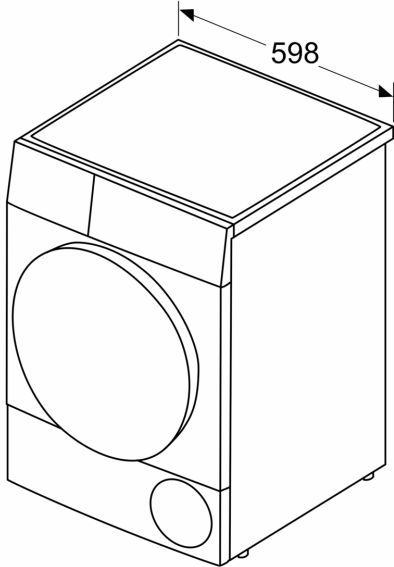
Caractéristiques techniques

- Mise sous plan dans niche hauteur 85cm
- Hauteur x Largeur appareil: 84.2 cm x 59.8 cm
- Profondeur appareil hors hublot: 61.3 cm
- Profondeur appareil porte incluse: 64.3 cm
- Profondeur appareil porte ouverte: 110.5 cm
- Technologie de pompe à chaleur avec produit de refroidissement écologique R290

iQ300, heat pump tumble dryer, 7 kg
WT43HV03

Cotes

Mesures en mm



Mesures en mm

