

## iQ300, heat pump tumble dryer, 7 kg WT43H003



A+



### Accessoires en option

WZ11410	KIT SUPERP SS TABL SL WT..N/G/W/H
WZ20160	Tuyau pour évacuer l'eau de condens
WZ20400	KIT SUPERP+TABL SL WT..N/G/W/H
WZ20600	Corbeille pour lainages
WZDP20D	Socle avec tiroir, sèche-linge

Sèche-linge pompe à chaleur iSensoric pour un séchage efficace dans la catégorie A+.

- ✓ autoDry - Un séchage délicat et précis qui prend soin de tes vêtements.
- ✓ Programme Outdoor - Sèche tes vêtements imperméables et techniques sans les abîmer.
- ✓ Express 40 - 2 kg de linge séchés en 40 minutes.
- ✓ Tambour à effet coussin d'air

### Équipement

#### Données techniques

Design: .....	Pose-libre
Top amovible: .....	non
Charnière de porte: .....	Droite
Couleur / matériau du corps: .....	Blanc
Longueur du cordon électrique: .....	145.0 cm
Dimensions appareil H x L x P: .....	842 x 598 x 613 mm
Poids net: .....	47.1 kg
Volume du tambour: .....	112 l
Gaz à effet de serre fluorés: .....	Non
Type de réfrigérant: .....	R290
Équipement hermétiquement scellé: .....	Oui
Puissance de raccordement: .....	600 W
Intensité: .....	10 A
Tension: .....	220-240 V
Fréquence: .....	50 Hz
Processus de séchage: .....	Sèche-linge à tambour automatique
Capacité de chargement: .....	7.0 kg
Classe d'efficacité énergétique: .....	A+
Consommation énergétique des sèche linge électroniques, NOUVEAU (2010/30/EC): .....	1.96 kWh
Durée du programme coton en pleine charge: .....	204 min
Consommation énergétique des sèche linge électroniques en demie charge, NOUVEAU (2010/30/EC): .....	1.16 kWh
Durée du programme coton en demie charge: .....	126 min
Consommation d'énergie pondérée - NEW (2010/30/EC):	243.0 kWh / an
Consommation d'électricité en mode arrêt - NEW (2010/30/EC):	0.10 W
Consommation d'électricité en mode laissé sur marche - NEW (2010/30/EC): .....	0.50 W
Contrôle de la durée du cycle: .....	159 min
Classe d'efficacité de condensation: .....	B
Moyenne de l'efficacité énergétique en charge pleine (%): .....	81 %
Moyenne de l'efficacité énergétique en demie charge (%): .....	81 %
Contrôle du taux d'humidité résiduelle (%): .....	81 %



## iQ300, heat pump tumble dryer, 7 kg WT43H003

### Équipement

#### Caractéristiques principales

##### Programmes/Options

- Programmes standard: Coton, Synthétiques
- Programmes spéciaux : Mix, Microfibres, Serviettes, Minuterie froid 30 min, Minuterie chaud 30 min, Lingerie fine, Super 40, Chemises

##### Options

- Cycle anti-froissage 120 min
- Touches touchControl: Antifroissage, Degré de séchage, Fin différée 24 h

##### Confort/Sécurité

- Filtre anti-peluches devant condenseur
- Technologie autoDry
- Sélecteur monocommande électronique
- Grand display LED pour temps restant et fin différée 24 h, déroulement du programme, fonctions spéciales
- Tambour inox 112l, structure coussin d'air
- Design anti-vibrations : meilleure stabilité et plus grande tranquillité de marche
- Tuyau évac. Eau condensation: Non
- Niveau réservoir eau de cond.: Oui
- Indication pour filtre rempli: Oui
- Sécurité enfants
- Signal sonore fin de programme
- Porte avec logo coloris Blanc
- Serrure électromagnétique
- Charnière de porte: A droite
- Crochet métal

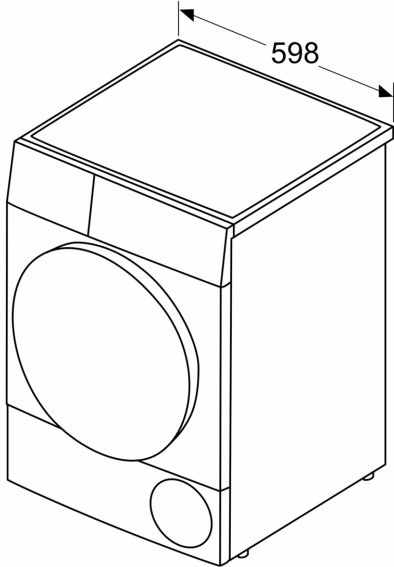
##### Caractéristiques techniques

- Mise sous plan dans niche hauteur 85cm
- Hauteur x Largeur appareil: 84.2 cm x 59.8 cm
- Profondeur appareil hors hublot: 61.3 cm
- Profondeur appareil porte incluse: 64.3 cm
- Profondeur appareil porte ouverte: 110.5 cm
- Technologie de pompe à chaleur avec produit de refroidissement écologique R290

iQ300, heat pump tumble dryer, 7 kg  
WT43H003

Cotes

Mesures en mm



Mesures en mm

