

**Série 8, heat pump tumble dryer, 9 kg**  
**WQB246C40**



**A+++**

**Accessoires en option**

WMZ20600	Corbeille pour lainages
WTZ27500	KIT DE SUPERP+TABL BLANC SL WTR/WTX
WTZ27510	KIT DE SUPERP SS TABL BLANC SL WTR/WTX
WTZPW20D	SOCLE AVEC TIROIR SECHE-LINGE

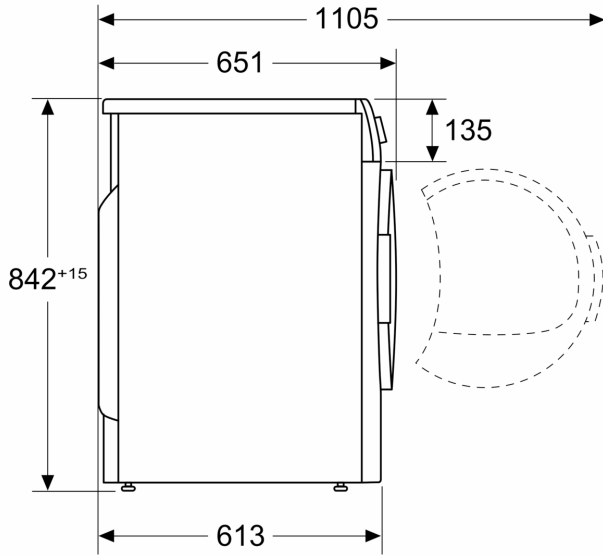
**Données techniques**

Pose-libre / Intégré: .....	Pose libre
Top amovible: .....	non
Charnières de porte: .....	Droite réversible
Couleur / matériau du corps: .....	Blanc
Longueur du cordon électrique: .....	145.0 cm
Dimensions du produit: .....	842 x 598 x 613 mm
Poids net: .....	55.3 kg
Volume du tambour: .....	112 l
Fluorinated greenhouse gases: .....	Non
Type of refrigerant: .....	R290
Hermetically sealed equipment: .....	Oui
Puissance: .....	600 W
Intensité: .....	10 A
Tension: .....	220-240 V
Fréquence: .....	50 Hz
Processus de séchage: .....	Sèche-linge à tambour automatique
Capacité de chargement: .....	9.0 kg
Classe d'efficacité énergétique: .....	A+++
Consommation énergétique des sèche linge électroniques, NOUVEAU (2010/30/EC): .....	1.44 kWh
Durée du programme coton en pleine charge: .....	260 min
Consommation énergétique des sèche linge électroniques en demie charge, NOUVEAU (2010/30/EC): .....	0.80 kWh
Durée du programme coton en demie charge: .....	156 min
Consommation d'énergie pondérée - NEW (2010/30/EC): .....	174.0 kWh / an
Consommation d'électricité en mode arrêt - NEW (2010/30/EC): .....	0.30 W
Consommation d'électricité en mode laissé sur marche - NEW (2010/30/EC): .....	0.30 W
Consommation énergétique en mode "laissé sur marche" - NOUVEAU (2010/30/EC): .....	15 min
Contrôle de la durée du cycle: .....	201 min
Efficacité de condensation - Nouveau (2010/30/EC): .....	A
Moyenne de l'efficacité énergétique en charge pleine (%): .....	91 %
Moyenne de l'efficacité énergétique en demie charge (%): .....	91 %
Contrôle du taux d'humidité résiduelle (%): .....	91 %



**Série 8, heat pump tumble dryer, 9  
kg  
WQB246C40**

Mesures en mm



Mesures en mm

