

**iQ700, heat pump tumble dryer, 9 kg
WQ46B2C90**



A+++



Accessoires en option

WZ20600	Corbeille pour lainages
WZ27500	KIT DE SUPERP+TABL BLANC SL WT..R/WT..X
WZ27510	KIT DE SUPERP SS TABL BLANC SL WT..R/..X
WZDP20D	Socle avec tiroir, sèche-linge

- ✓ selfCleaning Condenser : le condenseur auto-nettoyant élimine les peluches à votre place.
- ✓ Home Connect - L'appli qui te permet de contrôler ton sèche-linge où que tu sois.
- ✓ Contrôle à distance - Garde toujours un œil sur ton sèche-linge, où que tu sois.
- ✓ Commande à distance - Gère tes lessives à l'aide d'un smartphone.
- ✓ Commande vocale - Ton sèche-linge fait exactement ce que tu lui demandes.

Équipement

Données techniques

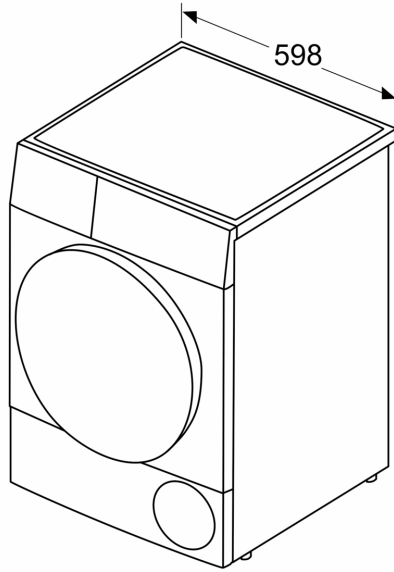
Design: Pose-libre
 Top amovible: non
 Charnière de porte: Droite réversible
 Couleur / matériau du corps: Blanc
 Longueur du cordon électrique: 145.0 cm
 Dimensions appareil H x L x P: 842 x 598 x 613 mm
 Poids net: 56.2 kg
 Volume du tambour: 112 l
 Gaz à effet de serre fluorés: Non
 Type de réfrigérant: R290
 Equipement hermétiquement scellé: Oui
 Puissance de raccordement: 600 W
 Intensité: 10 A
 Tension: 220-240 V
 Fréquence: 50 Hz
 Processus de séchage: Sèche-linge à tambour automatique
 Capacité de chargement: 9.0 kg
 Classe d'efficacité énergétique: A+++
 Consommation énergétique des sèche linge électroniques, NOUVEAU (2010/30/EC): 1.44 kWh
 Durée du programme coton en pleine charge: 260 min
 Consommation énergétique des sèche linge électroniques en demie charge,NOUVEAU (2010/30/EC):0.80 kWh
 Durée du programme coton en demie charge: 156 min
 Consommation d'énergie pondérée - NEW (2010/30/EC): 174.0 kWh / an
 Consommation d'électricité en mode arrêt - NEW (2010/30/EC): 0.30 W
 Consommation d'électricité en mode laissé sur marche - NEW (2010/30/EC): 0.30 W
 Consommation énergétique en mode "laissé sur marche" - NOUVEAU (2010/30/EC): 15 min
 Contrôle de la durée du cycle: 201 min
 Classe d'efficacité de condensation: A
 Moyenne de l'efficacité énergétique en charge pleine (%): 91 %
 Moyenne de l'efficacité énergétique en demie charge (%): 91 %
 Contrôle du taux d'humidité résiduelle (%):91 %



iQ700, heat pump tumble dryer, 9
kg
WQ46B2C90

Cotes

Mesures en mm



Mesures en mm

