

iQ700, heat pump tumble dryer, 9 kg WQ46B2C40



A+++



- ✓ selfCleaning Condenser : le condenseur auto-nettoyant élimine les peluches à votre place.
- ✓ Home Connect - L'appli qui te permet de contrôler ton sèche-linge où que tu sois.
- ✓ Contrôle à distance - Garde toujours un œil sur ton sèche-linge, où que tu sois.
- ✓ Commande à distance - Gère tes lessives à l'aide d'un smartphone.
- ✓ Commande vocale - Ton sèche-linge fait exactement ce que tu lui demandes.

Équipement

Données techniques

Design:	Pose-libre
Top amovible:	non
Charnière de porte:	Droite réversible
Couleur / matériau du corps:	Blanc
Longueur du cordon électrique:	145.0 cm
Dimensions appareil H x L x P:	842 x 598 x 613 mm
Poids net:	55.5 kg
Volume du tambour:	112 l
Gaz à effet de serre fluorés:	Non
Type de réfrigérant:	R290
Équipement hermétiquement scellé:	Oui
Puissance de raccordement:	600 W
Intensité:	10 A
Tension:	220-240 V
Fréquence:	50 Hz
Processus de séchage:	Sèche-linge à tambour automatique
Capacité de chargement:	9.0 kg
Classe d'efficacité énergétique:	A+++
Consommation énergétique des sèche linge électroniques, NOUVEAU (2010/30/EC):	1.44 kWh
Durée du programme coton en pleine charge:	260 min
Consommation énergétique des sèche linge électroniques en demie charge, NOUVEAU (2010/30/EC):	0.80 kWh
Durée du programme coton en demie charge:	156 min
Consommation d'énergie pondérée - NEW (2010/30/EC):	174.0 kWh / an
Consommation d'électricité en mode arrêt - NEW (2010/30/EC):	0.30 W
Consommation d'électricité en mode laissé sur marche - NEW (2010/30/EC):	0.30 W
Consommation énergétique en mode "laissé sur marche" - NOUVEAU (2010/30/EC):	15 min
Contrôle de la durée du cycle:	201 min
Classe d'efficacité de condensation:	A
Moyenne de l'efficacité énergétique en charge pleine (%):	91 %
Moyenne de l'efficacité énergétique en demie charge (%):	91 %
Contrôle du taux d'humidité résiduelle (%):	91 %

Accessoires en option

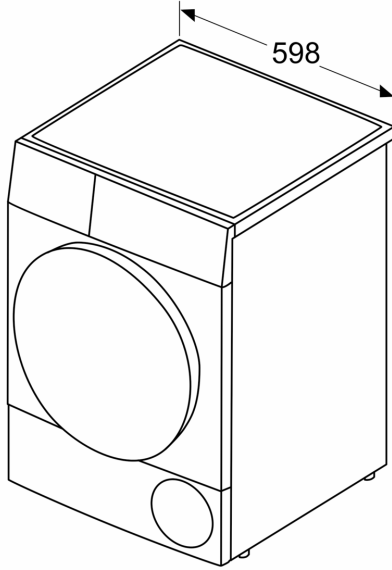
WZ20600	Corbeille pour lainages
WZ27500	KIT DE SUPERP+TABL BLANC SL WT..R/WT..X
WZ27510	KIT DE SUPERP SS TABL BLANC SL WT..R/..X
WZDP20D	Socle avec tiroir, sèche-linge



**iQ700, heat pump tumble dryer, 9
kg
WQ46B2C40**

Cotes

Mesures en mm



Mesures en mm

