

iQ700, heat pump tumble dryer, 9 kg WQ45B2B40



A+++



Accessoires en option

WZ20600	Corbeille pour lainages
WZ27500	KIT DE SUPERP+TABL BLANC SL WT..R/WT..X
WZ27510	KIT DE SUPERP SS TABL BLANC SL WT..R/..X
WZDP20D	Socle avec tiroir, sèche-linge

- ✓ selfCleaning Condenser : le condenseur auto-nettoyant élimine les peluches à votre place.
- ✓ Home Connect - L'appli qui te permet de contrôler ton sèche-linge où que tu sois.
- ✓ Contrôle à distance - Garde toujours un œil sur ton sèche-linge, où que tu sois.
- ✓ Commande à distance - Gère tes lessives à l'aide d'un smartphone.
- ✓ Commande vocale - Ton sèche-linge fait exactement ce que tu lui demandes.

Équipement

Données techniques

Design:	Pose-libre
Top amovible:	non
Charnière de porte:	Droite réversible
Couleur / matériau du corps:	Blanc
Longueur du cordon électrique:	145.0 cm
Dimensions appareil H x L x P:	842 x 598 x 613 mm
Poids net:	55.9 kg
Volume du tambour:	112 l
Gaz à effet de serre fluorés:	Non
Type de réfrigérant:	R290
Équipement hermétiquement scellé:	Oui
Puissance de raccordement:	600 W
Intensité:	10 A
Tension:	220-240 V
Fréquence:	50 Hz
Processus de séchage:	Sèche-linge à tambour automatique
Capacité de chargement:	9.0 kg
Classe d'efficacité énergétique:	A+++
Consommation énergétique des sèche linge électroniques, NOUVEAU (2010/30/EC):	1.60 kWh
Durée du programme coton en pleine charge:	195 min
Consommation énergétique des sèche linge électroniques en demie charge, NOUVEAU (2010/30/EC):	0.89 kWh
Durée du programme coton en demie charge:	125 min
Consommation d'énergie pondérée - NEW (2010/30/EC):	193.0 kWh / an
Consommation d'électricité en mode arrêt - NEW (2010/30/EC):	0.30 W
Consommation d'électricité en mode laissé sur marche - NEW (2010/30/EC):	0.30 W
Consommation énergétique en mode "laissé sur marche" - NOUVEAU (2010/30/EC):	15 min
Contrôle de la durée du cycle:	155 min
Classe d'efficacité de condensation:	B
Moyenne de l'efficacité énergétique en charge pleine (%):	88 %
Moyenne de l'efficacité énergétique en demie charge (%):	88 %
Contrôle du taux d'humidité résiduelle (%):	88 %



iQ700, heat pump tumble dryer, 9 kg WQ45B2B40

Équipement

Caractéristiques principales

Programmes/Options

- Programmes standard: Coton, Synthétiques
- Programmes: Coton, Synthétiques, Coton, Chemises, Cotton Eco, Lingerie fine, Serviettes, Duvet, Mix, Microfibres, Super 40, Synthétiques, Minuterie air chaud

Options

- Cycle anti-froissage 120 min
- Touches touchControl: Iron dry, Cupboard dry, Cupboard dry+, Fin différée, Antifroissage, My favorite, Marche/Arrêt, Remote Start, Délicat, Start / Reload / Pause, Fin différée 24 h

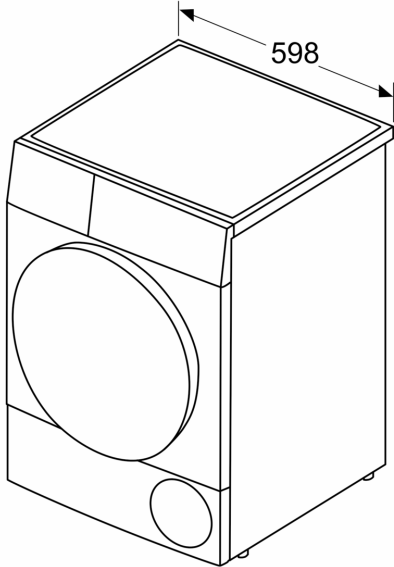
Confort/Sécurité

- SC1R
- Technologie autoDry
- Sélecteur rétro-éclairé avec fonction marche/arrêt intégrée
- Tambour inox 112l, structure coussin d'air
- Design anti-vibrations : meilleure stabilité et plus grande tranquillité de marche
- Eclairage du tambour par LED
- Garniture d'écoulement confort
- Sécurité enfants
- Signal sonore fin de programme
- Porte à ouverture latérale, charnières à droite, Butée de porte : réversible
- Crochet métal
- Mise sous plan dans niche hauteur 85cm
- Hauteur x Largeur appareil: 84.2 cm x 59.8 cm
- Profondeur appareil hors hublot: 61.3 cm
- Profondeur appareil porte incluse: 66.5 cm
- Profondeur appareil porte ouverte: 110.5 cm
- Technologie de pompe à chaleur avec produit de refroidissement écologique R290

iQ700, heat pump tumble dryer, 9 kg
WQ45B2B40

Cotes

Mesures en mm



Mesures en mm

