

## iQ500, heat pump tumble dryer, 8 kg WQ35G2D90



### Accessoires en option

WZ20600	Corbeille pour lainages
WZ27400	Kit de superposition avec tablette
WZ27410	Kit de superposition

- ✓ selfCleaning condenser : Nettoie automatiquement le condenseur pour garantir d'excellents résultats et une faible consommation d'énergie constante.
- ✓ Classe énergétique A+++ : Notre champion en termes d'efficacité énergétique.
- ✓ Demi-charge : Optimisez la durée de séchage des petites charges avec une estimation précise.
- ✓ speedPack : Des sèche-linge ultra rapides et ultra efficaces qui vous font gagner du temps.
- ✓ autoDry - Permet d'obtenir d'excellents résultats de séchage via la technologie des capteurs.

### Équipement

#### Données techniques

Design: .....	Pose-libre
Top amovible: .....	non
Charnière de porte: .....	Droite
Couleur / matériau du corps: .....	Blanc
Longueur du cordon électrique: .....	145 cm
Dimensions appareil H x L x P: .....	842x598x613 mm
Poids net: .....	54.6 kg
Volume du tambour: .....	112 l
Gaz à effet de serre fluorés: .....	R290
Équipement hermétiquement scellé: .....	Oui
Quantité exprimée en équivalent CO2: .....	0.000 t
Puissance de raccordement: .....	600 W
Intensité: .....	10 A
Tension: .....	220-240 V
Fréquence: .....	50 Hz
Processus de séchage: .....	Sèche-linge à tambour automatique
Capacité de chargement: .....	8.0 kg
Classe d'efficacité énergétique: .....	A+++
Consommation énergétique des sèche linge électroniques, NOUVEAU (2010/30/EC): .....	1.41 kWh
Durée du programme coton en pleine charge: .....	179 min
Consommation énergétique des sèche linge électroniques en demie charge, NOUVEAU (2010/30/EC): .....	0.84 kWh
Durée du programme coton en demie charge: .....	119 min
Consommation d'énergie pondérée - NEW (2010/30/EC):	176.0 kWh / an
Consommation d'électricité en mode arrêt - NEW (2010/30/EC):	0.15 W
Consommation d'électricité en mode laissé sur marche - NEW (2010/30/EC): .....	0.50 W
Contrôle de la durée du cycle: .....	145 min
Classe d'efficacité de condensation: .....	B
Moyenne de l'efficacité énergétique en charge pleine (%): .....	88 %
Moyenne de l'efficacité énergétique en demie charge (%): .....	88 %
Contrôle du taux d'humidité résiduelle (%): .....	88 %



## iQ500, heat pump tumble dryer, 8 kg WQ35G2D90

### Équipement

#### Caractéristiques principales

##### Programmes/Options

- Programmes standard: Coton, Synthétiques
- Programmes: Coton, Synthétiques, Coton, Chemises, Cotton Eco, Lingerie fine, Serviettes, Duvet, Mix, Microfibres, Super 40, Synthétiques, Finition laine, Minuterie air chaud

##### Options

- Cycle anti-froissage 120 min
- Touches touchControl: Iron dry, Cupboard dry, Cupboard dry+, Fin différée, Antifroissage, Délicat, Signal sonore, Start / Reload / Pause, Fin différée 24 h

##### Confort/Sécurité

- SC1R
- Tambour inox 112l, structure coussin d'air
- Eclairage du tambour par LED
- Design anti-vibrations : meilleure stabilité et plus grande tranquillité de marche
- Sélecteur électronique soft dial
- Grand display LED couleur pour temps restant et fin différée 24 h, déroulement du programme, fonctions spéciales
- Technologie autoDry
- Sécurité enfants
- Signal sonore fin de programme
- Porte à ouverture latérale, charnières à droite
- Garniture d'écoulement confort

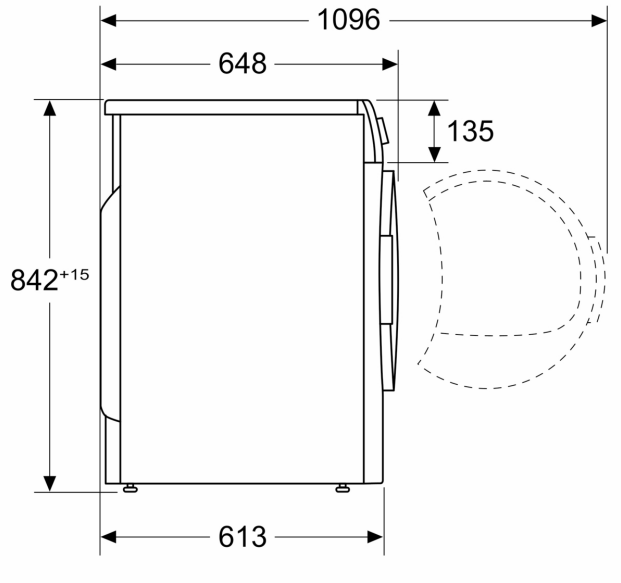
##### Caractéristiques techniques

- Mise sous plan dans niche hauteur 85cm
- Hauteur x Largeur appareil: 84.2 cm x 59.8 cm
- Profondeur appareil hors hublot: 61.3 cm
- Profondeur appareil porte ouverte: 109.6 cm
- Technologie de pompe à chaleur avec produit de refroidissement écologique R290

iQ500, heat pump tumble dryer, 8 kg  
WQ35G2D90

Cotes

Mesures en mm



Mesures en mm

