

iQ500, heat pump tumble dryer, 8 kg WQ33G2C90



A+++



WZ20600	Corbeille pour lainages
WZ27400	KIT DE SUPERP+TABL BLANC SL WT..R/WT..X
WZ27410	KIT DE SUPERP SS TABL BLANC SL WT..R/..X
WZDP20D	Socle avec tiroir, sèche-linge

- ✓ Programme smartFinish - Défroisse les textiles pour faciliter le repassage.
- ✓ Classe énergétique A+++ - Notre champion en termes d'efficacité énergétique.
- ✓ autoDry - Un séchage délicat et précis qui prend soin de tes vêtements.
- ✓ Programme Outdoor - Sèche tes vêtements imperméables et techniques sans les abîmer.
- ✓ Express 40 - 2 kg de linge séchés en 40 minutes.

Design: Pose-libre
 Top amovible: non
 Charnière de porte: Droite
 Couleur / matériau du corps: Blanc
 Longueur du cordon électrique: 145.0 cm
 Dimensions appareil H x L x P: 842 x 598 x 613 mm
 Poids net: 54.2 kg
 Volume du tambour: 112 l
 Gaz à effet de serre fluorés: Non
 Type de réfrigérant: R290
 Equipement hermétiquement scellé: Oui
 Quantité exprimée en équivalent CO2: 0.000 t
 Puissance de raccordement: 600 W
 Intensité: 10 A
 Tension: 220-240 V
 Fréquence: 50 Hz
 Processus de séchage: Sèche-linge à tambour automatique
 Capacité de chargement: 8.0 kg
 Classe d'efficacité énergétique: A+++
 Consommation énergétique des sèche linge électroniques, NOUVEAU (2010/30/EC): 1.40 kWh
 Durée du programme coton en pleine charge: 165 min
 Consommation énergétique des sèche linge électroniques en demie charge, NOUVEAU (2010/30/EC): 0.84 kWh
 Durée du programme coton en demie charge: 108 min
 Consommation d'énergie pondérée - NEW (2010/30/EC): 176.0 kWh / an
 Consommation d'électricité en mode arrêt - NEW (2010/30/EC): 0.15 W
 Consommation d'électricité en mode laissé sur marche - NEW (2010/30/EC): 0.50 W
 Contrôle de la durée du cycle: 132 min
 Classe d'efficacité de condensation: A
 Moyenne de l'efficacité énergétique en charge pleine (%): 91 %
 Moyenne de l'efficacité énergétique en demie charge (%): 91 %
 Contrôle du taux d'humidité résiduelle (%): 91 %



iQ500, heat pump tumble dryer, 8 kg WQ33G2C90

Caractéristiques principales

Programmes/Options

- Programmes standard: Coton, Synthétiques
- smartFinish: une fine brume défroisse votre linge sec
- Programmes: Coton, Synthétiques, Coton, Chemises, Cotton Eco, Lingerie fine, Serviettes, ColdRefresh_1piece, ColdRefresh_5pieces, Mix, Microfibres, Super 40, Synthétiques, Minuterie air chaud

Options

- Cycle anti-froissage 120 min
- Touches touchControl: Iron dry, Cupboard dry, Cupboard dry+, Fin différée, Antifroissage, Délicat, Signal sonore, Start / Reload / Pause, Fin différée 24 h

Confort/Sécurité

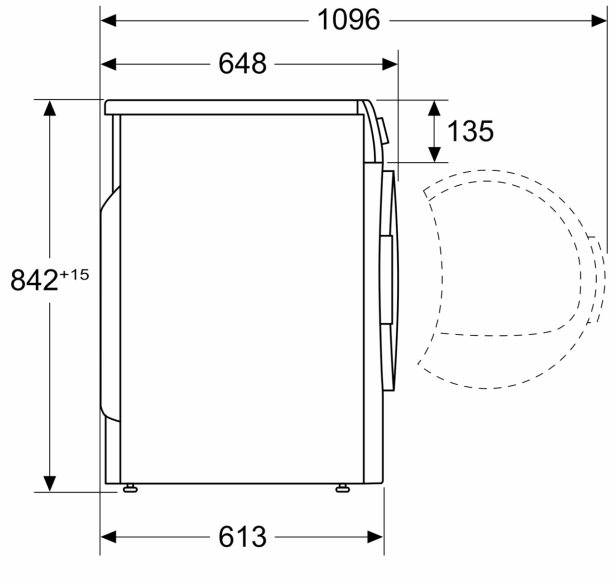
- SCO
- Tambour inox 112l, structure coussin d'air
- Eclairage du tambour par LED
- Design anti-vibrations : meilleure stabilité et plus grande tranquillité de marche
- Sélecteur électronique soft dial
- Grand display LED couleur pour temps restant et fin différée 24 h, déroulement du programme, fonctions spéciales
- Technologie autoDry
- Porte à ouverture latérale, charnières à droite
- Crochet métal
- Sécurité enfants
- Signal sonore fin de programme
- Garniture d'écoulement confort

Caractéristiques techniques

- Mise sous plan dans niche hauteur 85cm
- Hauteur x Largeur appareil: 84.2 cm x 59.8 cm
- Profondeur appareil hors hublot: 61.3 cm
- Profondeur appareil porte incluse: 64.8 cm
- Profondeur appareil porte ouverte: 109.6 cm
- Technologie de pompe à chaleur avec produit de refroidissement écologique R290

iQ500, heat pump tumble dryer, 8 kg
WQ33G2C90

Mesures en mm



Mesures en mm

