

## iQ800, washing machine, front loader, 9 kg, 1400 trs/min WM14VG43



- ✓ speedPack XL : accélérez les programmes, réglez la durée du cycle ou optez pour un lavage en 15 minutes seulement.
- ✓ Système anti-taches : élimine efficacement 16 types de taches parmi les plus tenaces.
- ✓ Lavez vos vêtements techniques et de sport avec toute la délicatesse qu'ils méritent.
- ✓ Moteur iQdrive intelligent, silencieux et d'une longue durée de vie, couvert par 10 ans de garantie, pour un entretien particulièrement efficace du linge.
- ✓ waterPerfect plus : des cycles contrôlés par des sensors pour une utilisation optimale de l'eau quelque soit la charge

Design: ..... Pose-libre  
 Charnière de porte: ..... Gauche  
 Couleur / matériau du corps: ..... Blanc  
 Longueur du cordon électrique: ..... 160.0 cm  
 Hauteur: ..... 848 mm  
 Dimensions du produit: ..... 848x598x590 mm  
 Roulettes: ..... non  
 Poids net: ..... 72.8 kg  
 Volume du tambour: ..... 65 l  
 Cadre de porte: ..... Alu-Look, black  
 Niveau sonore lavage: ..... 49 dB(A) re 1pW  
 Puissance de raccordement: ..... 2300 W  
 Intensité: ..... 10 A  
 Tension: ..... 220-240 V  
 Fréquence: ..... 50 Hz  
 Certifié Energy Star: ..... non  
 Cable inclus: ..... Oui  
 Type de prise: ..... Fiche cont.terre/Gard.fil ter.  
 Long. du flex. d'arrivée d'eau (in): ..... 59.05 "  
 Dimension du produit emballé: ..... 34.44 x 25.19 x 26.57  
 Poids net: ..... 161.000 lbs  
 Poids brut: ..... 162.000 lbs  
 Long. du flexible d'écoulement: ..... 150.00 cm  
 Long. du flex. d'arrivée d'eau: ..... 150.00 cm  
 Dimensions du produit emballé: ..... 875 x 640 x 675 mm  
 Poids brut: ..... 73.6 kg  
 Puissance de raccordement: ..... 2300 W  
 Intensité: ..... 10 A  
 Tension: ..... 220-240 V  
 Fréquence: ..... 50 Hz  
 Sécurité hydraulique: ..... Aquastop  
 Vitesse d'essorage max.: ..... 1400 rpm  
 Variateur de vitesse d'essorage: ..... Réglable  
 Afficheur digital de temps restant: ..... Oui  
 Indicateur de déroulement de cycle: ..... Ecran TFT  
 Classe d'efficacité énergétique (règlement (UE) 2017/1369): A  
 Consommation énergétique pondérée en kWh pour 100 cycles de lavage Eco 40-60: ..... 48 kWh  
 Capacité maximale: ..... 9.0 kg  
 Consommation d'eau du programme Eco 40-60: ..... 48 l  
 Durée du programme Eco 40-60 en heures et en minutes à la capacité nominale: ..... 3:44 h  
 Classe d'efficacité d'essorage du programme Eco 40-60: ..... B  
 Classe de niveau sonore: ..... A  
 Niveau sonore: ..... 70 dB(A) re 1pW

WX975600 Fixation au sol  
 WZ10131 RALLONGE AQUASTOP / AQUASECURE  
 WZWP20W Socle avec tiroir, lave-linge



## iQ800, washing machine, front loader, 9 kg, 1400 trs/min WM14VG43

### Caractéristiques principales

- Classe d'efficacité énergétique A sur une échelle allant de A à G<sup>1</sup>
- Energie<sup>2</sup> / Eau<sup>3</sup> : 48 kWh / 48 litres
- Capacité : 1 à 9 kg
- Durée progr. Eco 40-60 charge pleine<sup>4</sup>: 3:44 h
- Classe d'efficacité d'essorage : B
- Vitesse d'essorage max : 1400 tr/min\*\*
- Niveau sonore essorage : 70 dB (A) re 1 pW
- Classe d'efficacité sonore : A

### Programmes/Options

- Programmes standard: Coton, Synthétiques, Délicat/soie, Laine/lavage à la main.
- Programmes spéciaux: Hygiène, Vidange, Nettoyage tambour, Serviettes, Chemises/Chemisiers, Microfibres, Entretien facile Plus,, PowerWash 59, Essorage, Mix rapide, Rinçage, Couette, Super 30'/15'

### Options

- Home Connect: Contrôle à distance, diagnostic à distance, Energymgmt Photovoltaics
- Système anti-tache avec 16 traitements pré-programmés
- Options: Rinçage plus, Antifroissage, Trempage, Anti-taches, Silence, SpeedPerfect, Sans essorer, Prélavage, Plus d'eau
- Touches touchControl: Réglages, Marche/arrêt, Terminé, Taches, Options, Remote Start, Départ/Pause/Rajout de linge, Température, Express, Prélavage, Essorage variable/Sans essorer

### Confort/Sécurité

- Tambour waveDrum: soin des textiles garanti
- Eclairage du tambour par LED
- Nettoyage du tambour avec rappel automatique
- iQdrive : le moteur le plus économique et le plus silencieux
- BLDC avec garantie
- Design anti-vibrations : meilleure stabilité et plus grande tranquillité de marche
- Sélecteur rétro-éclairé avec fonction marche/arrêt intégrée
- Écran TFT en texte clair haute résolution pour une utilisation intuitive avec affichage du programme en cours, sélection de la température, tours d'essorage max., affichage du temps restant, 24 h sélection de l'heure de fin différée, options supplémentaires et affichage des consommations
- Fonction rajout de linge: rajoutez ou enlevez du linge, même après le début du programme.
- Indication de consommation d'eau et d'énergie avant le début du programme
- Pesée électronique et recommandation de dosage lessiviel
- Indicateur de surdosage lessive
- Rajout de linge
- waterPerfect Plus: für eine effiziente Wassernutzung auch bei geringer Beladung dank intelligenter Sensortechnologie.
- Détection mousse
- Détection antibalourd

- Sécurité enfants
- Signal sonore
- Bac à produit autonettoyant
- hublot de 32 cm, Alu-Look, black avec angle d'ouverture de porte de 180°
- aquaStop

### Caractéristiques techniques

- Mise sous plan dans niche hauteur 85cm
- Hauteur x Largeur appareil: 84.8 cm x 59.8 cm
- Profondeur appareil hors hublot: 59.0 cm
- Profondeur appareil porte incluse: 63.2 cm
- Profondeur appareil porte ouverte: 108.5 cm

<sup>1</sup> Echelle de classes d'efficacité énergétique de A à G

<sup>2</sup> Consommation d'énergie en kWh pour 100 cycles (programme Eco 40-60)

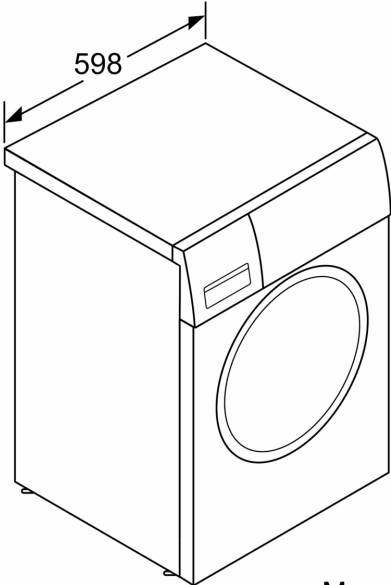
<sup>3</sup> Consommation d'eau pondérée en litres par cycle (programme Eco 40-60)

<sup>4</sup> Durée du programme Eco 40-60 en charge pleine

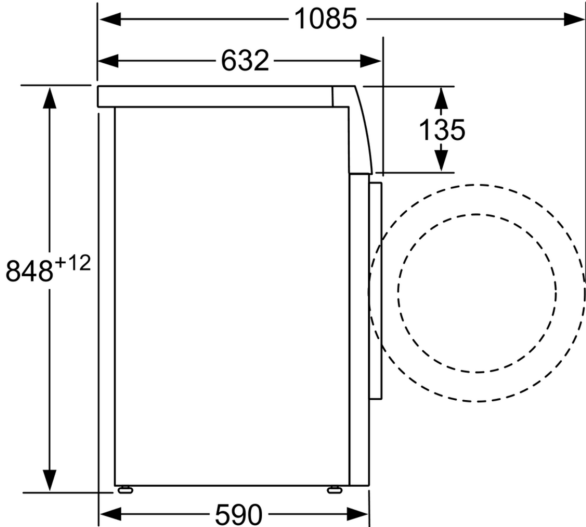
\*\* valeur arrondie

\* Veuillez vous référer à la page [https://www.siemens-home.bsh-group.com/fr/nos-services/garantie/warranty\\_extension/garantie-aquastop](https://www.siemens-home.bsh-group.com/fr/nos-services/garantie/warranty_extension/garantie-aquastop), pour bénéficier de la garantie AquaStop.

iQ800, washing machine, front loader, 9 kg, 1400 trs/min  
WM14VG43



Mesures en mm



Mesures en mm