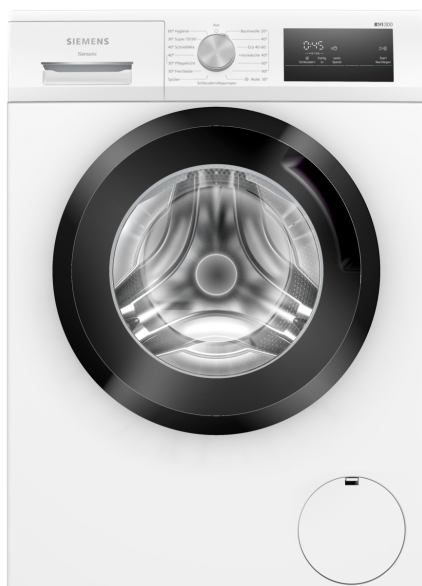


## iQ300, washing machine, front loader, 7 kg, 1400 trs/min WM14N0K5



Lave-linge iSensoric avec moteur iQdrive pour un lavage efficace du linge.

- ✓ speedPack L : accélérez vos programmes ou optez pour un lavage en 15 minutes seulement.
- ✓ Moteur induction iQdrive: efficace, silencieux, économe et garanti 10 ans.
- ✓ L'aquaStop vous protège contre les dégâts des eaux durant toute la durée de vie de l'appareil.

WX975600 Fixation au sol  
 WZ10131 RALLONGE AQUASTOP / AQUASECURE  
 WZWP20W Socle avec tiroir, lave-linge

Design: ..... Pose-libre  
 Charnière de porte: ..... Gauche  
 Couleur / matériau du corps: ..... Blanc  
 Longueur du cordon électrique: ..... 160.0 cm  
 Hauteur: ..... 848 mm  
 Dimensions du produit: ..... 848x598x550 mm  
 Roulettes: ..... non  
 Poids net: ..... 69.2 kg  
 Volume du tambour: ..... 55 l  
 Cadre de porte: ..... Noir-noir  
 Puissance de raccordement: ..... 2300 W  
 Intensité: ..... 10 A  
 Tension: ..... 220-240 V  
 Fréquence: ..... 50 Hz  
 Certifié Energy Star: ..... non  
 Cable inclus: ..... Oui  
 Type de prise: ..... Fiche cont.terre/Gard.fil ter.  
 Long. du flex. d'arrivée d'eau (in): ..... 59.05 "  
 Dimension du produit emballé: ..... 33.85 x 25.19 x 25.19  
 Poids net: ..... 153.000 lbs  
 Poids brut: ..... 155.000 lbs  
 Long. du flexible d'écoulement: ..... 150.00 cm  
 Long. du flex. d'arrivée d'eau: ..... 150.00 cm  
 Dimensions du produit emballé: ..... 860 x 640 x 640 mm  
 Poids brut: ..... 70.2 kg  
 Puissance de raccordement: ..... 2300 W  
 Intensité: ..... 10 A  
 Tension: ..... 220-240 V  
 Fréquence: ..... 50 Hz  
 Sécurité hydraulique: ..... Aquastop  
 Vitesse d'essorage max.: ..... 1400 rpm  
 Variateur de vitesse d'essorage: ..... Réglable  
 Afficheur digital de temps restant: ..... Oui  
 Indicateur de déroulement de cycle: ..... Ecran LED  
 Classe d'efficacité énergétique (règlement (UE) 2017/1369): B  
 Consommation énergétique pondérée en kWh pour 100 cycles de lavage Eco 40-60: ..... 51 kWh  
 Capacité maximale: ..... 7.0 kg  
 Consommation d'eau du programme Eco 40-60: ..... 45 l  
 Durée du programme Eco 40-60 en heures et en minutes à la capacité nominale: ..... 3:28 h  
 Classe d'efficacité d'essorage du programme Eco 40-60: ..... B  
 Classe de niveau sonore: ..... B  
 Niveau sonore: ..... 74 dB(A) re 1pW



## iQ300, washing machine, front loader, 7 kg, 1400 trs/min WM14N0K5

### Caractéristiques principales

- Classe d'efficacité énergétique B sur une échelle allant de A à G<sup>1</sup>
- Energie<sup>2</sup> / Eau<sup>3</sup> : 51 kWh / 45 litres
- Capacité : 1 à 7 kg
- Durée progr. Eco 40-60 charge pleine<sup>4</sup>: 3:28 h
- Classe d'efficacité d'essorage : B
- Vitesse d'essorage max : 1400 tr/min\*\*
- Niveau sonore essorage : 74 dB (A) re 1 pW
- Classe d'efficacité sonore : B

### Programmes/Options

#### Options

- varioSpeed: cycle jusqu'à 65% plus rapide
- Touches touchControl: Terminé, Express, Départ/Pause/Rajout de linge, Essorage variable/Sans essorer

#### Confort/Sécurité

- Fonction rajout de linge: rajoutez ou enlevez du linge, même après le début du programme.
- Grand écran LED pour déroulement de cycle, vitesse d'essorage, temps restant et fin différée 24 h et préconisation de chargement.
- Volume du tambour: 55 l
- aquaStop
- Sélecteur monocommande pour tous les programmes et programmes spéciaux
- Aqua-Lift
- iQdrive : le moteur le plus économique et le plus silencieux
- waterPerfect Plus: für eine effiziente Wassernutzung auch bei geringer Beladung dank intelligenter Sensortechnologie.
- Design anti-vibrations : meilleure stabilité et plus grande tranquillité de marche
- Isolation phonique : tôle de fond
- Détection mousse
- Détection antibalourd
- Signal sonore fin de programme
- Sécurité enfants
- Hublot 30 cm black-black, ouverture à 180°
- Crochet métal
- Rajout de linge

#### Caractéristiques techniques

- Mise sous plan dans niche hauteur 85cm
- Hauteur x Largeur appareil: 84.8 cm x 59.8 cm
- Profondeur appareil hors hublot: 55.0 cm
- Profondeur appareil porte incluse: 60.0 cm
- Profondeur appareil porte ouverte: 101.7 cm

<sup>1</sup> Echelle de classes d'efficacité énergétique de A à G

<sup>2</sup> Consommation d'énergie en kWh pour 100 cycles (programme Eco 40-60)

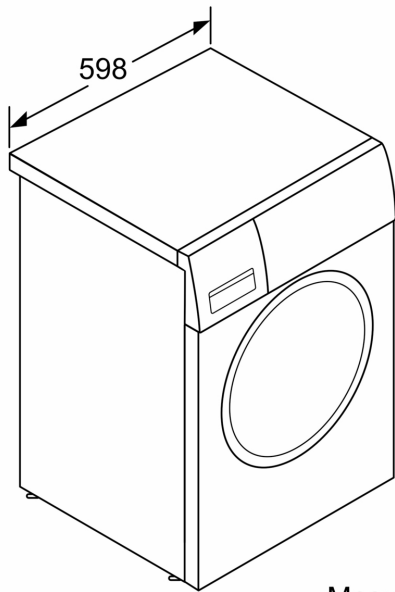
<sup>3</sup> Consommation d'eau pondérée en litres par cycle (programme Eco 40-60)

<sup>4</sup> Durée du programme Eco 40-60 en charge pleine

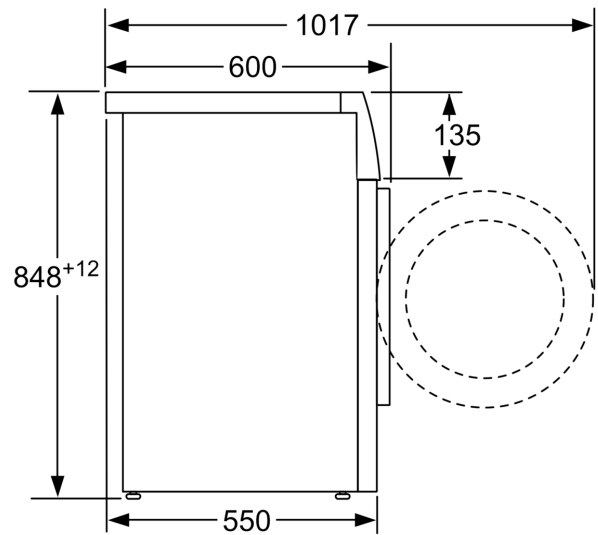
\*\* valeur arrondie

\* Veuillez vous référer à la page [https://www.siemens-home.bsh-group.com/fr/nos-services/garantie/warranty\\_extension/garantie-aquastop](https://www.siemens-home.bsh-group.com/fr/nos-services/garantie/warranty_extension/garantie-aquastop), pour bénéficier de la garantie AquaStop.

**iQ300, washing machine, front loader, 7 kg, 1400 trs/min  
WM14N0K5**



Mesures en mm



Mesures en mm