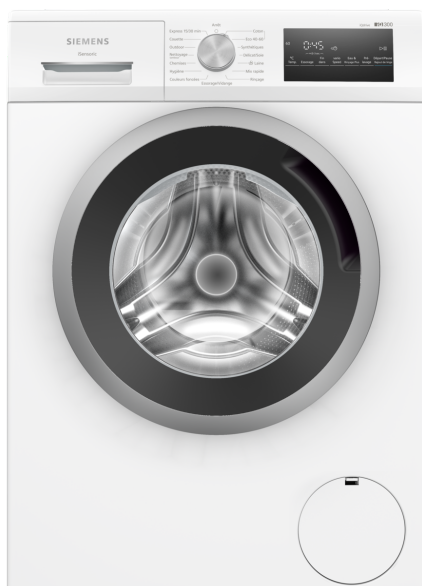


## iQ300, washing machine, front loader, 8 kg, 1200 trs/min WM12N218FR



WX975600 Fixation au sol  
WZ10131 RALLONGE AQUASTOP / AQUASECURE  
WZWP20W Socle avec tiroir, lave-linge

Lave-linge iSensoric avec moteur iQdrive pour un lavage efficace du linge.

- ✓ speedPack L : accélérez vos programmes ou optez pour un lavage en 15 minutes seulement.
- ✓ Lavez vos vêtements techniques et de sport avec toute la délicatesse qu'ils méritent.
- ✓ Moteur iQdrive intelligent, silencieux et d'une longue durée de vie, couvert par 10 ans de garantie, pour un entretien particulièrement efficace du linge.

Design: ..... Pose-libre  
Charnière de porte: ..... Gauche  
Couleur / matériau du corps: ..... Blanc  
Longueur du cordon électrique: ..... 160.0 cm  
Hauteur: ..... 848 mm  
Dimensions du produit: ..... 848x598x550 mm  
Roulettes: ..... non  
Poids net: ..... 68.5 kg  
Volume du tambour: ..... 55 l  
Cadre de porte: ..... Silver-gris foncé  
Puissance de raccordement: ..... 2300 W  
Intensité: ..... 10 A  
Tension: ..... 220-240 V  
Fréquence: ..... 50 Hz  
Certifié Energy Star: ..... non  
Cable inclus: ..... Oui  
Type de prise: ..... Fiche cont.terre/Gard.fil ter.  
Long. du flex. d'arrivée d'eau (in): ..... 59.05 "  
Dimension du produit emballé: ..... 35.43 x 25.59 x 25.59  
Poids net: ..... 151.000 lbs  
Poids brut: ..... 153.000 lbs  
Long. du flexible d'écoulement: ..... 150.00 cm  
Long. du flex. d'arrivée d'eau: ..... 150.00 cm  
Dimensions du produit emballé: ..... 900 x 650 x 650 mm  
Poids brut: ..... 69.5 kg  
Puissance de raccordement: ..... 2300 W  
Intensité: ..... 10 A  
Tension: ..... 220-240 V  
Fréquence: ..... 50 Hz  
Sécurité hydraulique: ..... Anti-débordement  
Vitesse d'essorage max.: ..... 1200 rpm  
Variateur de vitesse d'essorage: ..... Réglable  
Afficheur digital de temps restant: ..... Oui  
Classe d'efficacité énergétique (règlement (UE) 2017/1369): C  
Consommation énergétique pondérée en kWh pour 100 cycles de lavage Eco 40-60: ..... 62 kWh  
Capacité maximale: ..... 8.0 kg  
Consommation d'eau du programme Eco 40-60: ..... 47 l  
Durée du programme Eco 40-60 en heures et en minutes à la capacité nominale: ..... 3:26 h  
Classe d'efficacité d'essorage du programme Eco 40-60: ..... B  
Classe de niveau sonore: ..... A  
Niveau sonore: ..... 72 dB(A) re 1pW



# iQ300, washing machine, front loader, 8 kg, 1200 trs/min WM12N218FR

## Caractéristiques principales

- Classe d'efficacité énergétique C sur une échelle allant de A à G<sup>1</sup>
- Energie<sup>2</sup> / Eau<sup>3</sup> : 62 kWh / 47 litres
- Capacité : 1 à 8 kg
- Durée progr. Eco 40-60 charge pleine<sup>4</sup>: 3:26 h
- Classe d'efficacité d'essorage : B
- Vitesse d'essorage max : 1200 tr/min\*\*
- Niveau sonore essorage : 72 dB (A) re 1 pW
- Classe d'efficacité sonore : A

## Programmes/Options

- Programmes standard: Coton, Synthétiques, Délicat/soie, Laine/lavage à la main.

## Options

- varioSpeed: cycle jusqu'à 65% plus rapide
- Touches touchControl: Prélavage, Terminé, Température, Express, Départ/Pause/Rajout de linge, Rinçage plus, Essorage variable/Sans essorer

## Confort/Sécurité

- Fonction rajout de linge: rajoutez ou enlevez du linge, même après le début du programme.
- Display LED pour gérer température, vitesse d'essorage, temps restant, fin différée 24 h et préconisation de chargement.
- Volume du tambour: 55 l
- Protection anti-débordement
- Sélecteur monocommande pour tous les programmes et programmes spéciaux
- iQdrive : le moteur le plus économique et le plus silencieux
- BLDC avec garantie
- waterPerfect Plus: für eine effiziente Wassernutzung auch bei geringer Beladung dank intelligenter Sensortechnologie.
- Design anti-vibrations : meilleure stabilité et plus grande tranquillité de marche
- Détection mousse
- Détection antibalourd
- Signal sonore fin de programme
- Sécurité enfants
- Clapet intégré pour lessive liquide
- Hublot 30 cm silver-gris foncé, ouverture à 180°
- Crochet métal
- Rajout de linge

## Caractéristiques techniques

- Mise sous plan dans niche hauteur 85cm
- Hauteur x Largeur appareil: 84.8 cm x 59.8 cm
- Profondeur appareil hors hublot: 55.0 cm
- Profondeur appareil porte ouverte: 101.7 cm

<sup>1</sup> Echelle de classes d'efficacité énergétique de A à G

<sup>2</sup> Consommation d'énergie en kWh pour 100 cycles (programme Eco

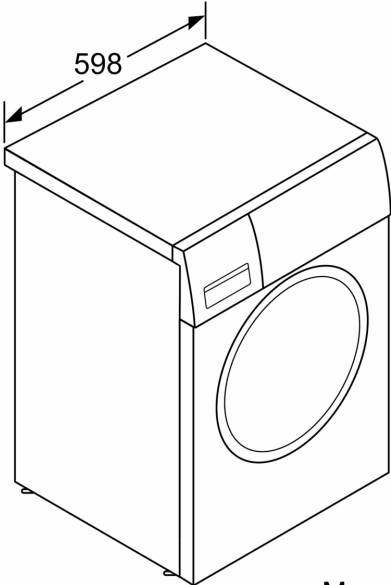
40-60)

<sup>3</sup> Consommation d'eau pondérée en litres par cycle (programme Eco 40-60)

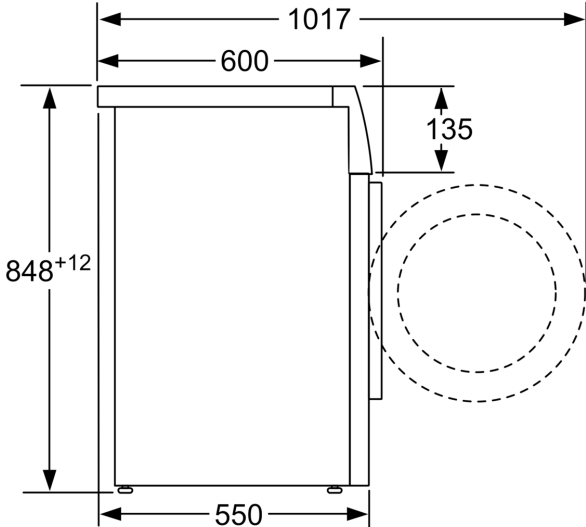
<sup>4</sup> Durée du programme Eco 40-60 en charge pleine

\*\* valeur arrondie

iQ300, washing machine, front loader, 8 kg, 1200 trs/min  
WM12N218FR



Mesures en mm



Mesures en mm