

iQ500, washer dryer, 7/4 kg WK14D543



WX975600 Fixation au sol
WZ10130 RALLONGE AQUASTOP / AQUASECURE

Lave-linge séchant iQ500 intégrable équipé du waterPerfect et qui détecte la quantité de linge chargé afin d'économiser de l'eau

- ✓ speedPack M : accélérez vos programmes ou optez pour un lavage en 15 minutes seulement.
- ✓ Programme Outdoor : séchez vos vêtements imperméables et techniques sans les abîmer.
- ✓ Grand display LED pour départ différé jusqu'à 24 heures
- ✓ Capacité de chargement: jusqu'à 7 kg de linge à laver et 4 kg à sécher.
- ✓ Programme spécial pour laver vos vêtements de sport

Classe d'efficacité énergétique du cycle de lavage/séchage: E
 Classe d'efficacité énergétique du programme Eco 40-60: E
 Consommation énergétique pondérée en kWh pour 100 cycles complets de lavage/séchage: 266 kWh
 Consommation énergétique pondérée en kWh pour 100 cycles de lavage Eco 40-60: 77 kWh
 Capacité maximale pour un cycle de lavage/séchage: 4.0
 Capacité maximale pour un cycle de lavage: 7.0
 Consommation d'eau du cycle Eco 40-60 complet de lavage/séchage: 68 l
 Consommation d'eau du programme Eco 40-60: 44 l
 Durée du cycle complet de lavage/séchage en heures et en minutes à la capacité nominale: 5:30 h
 Durée du programme Eco 40-60 en heures et en minutes à la capacité nominale: 2:50 h
 Classe d'efficacité d'essorage du programme Eco 40-60: B
 Design: Encastrable
 Top amovible: non
 Charnière de porte: Gauche
 Longueur du cordon électrique: 220.0 cm
 Dimensions du produit: 820 x 595 x 584 mm
 Poids net: 83.5 kg
 Volume du tambour: 52 l
 Puissance de raccordement: 2300 W
 Intensité: 10 A
 Tension: 220-240 V
 Fréquence: 50 Hz
 Consommation d'énergie (lavage et séchage avec charge normale): 5.40 kWh
 Consommation d'énergie (lavage uniquement): 1.35 kWh
 Consommation d'eau (lavage et séchage avec charge normale): 90 l



iQ500, washer dryer, 7/4 kg WK14D543

Caractéristiques principales

- Classe d'efficacité énergétique lavage et séchage¹ : E
- Classe d'efficacité énergétique lavage² : E
- Energie³ / Eau⁴ lavage et séchage : 266 kWh / 68 litres
- Energie⁵ / Eau⁶ lavage : 77 kWh / 44 litres
- Capacité : 7 kg Lavage / 4 kg Séchage
- Durée progr. Eco 40-60⁷ charge pleine lavage seul / lavage et séchage : 2:50 h / 5:30 h
- Classe d'efficacité d'essorage : Classe d'essorage_Eu19: B
- Vitesse d'essorage max : 1355 trs/min**
- Niveau sonore essorage : 72 dB (A) re 1 pW
- Classe d'efficacité sonore : A

Programmes/Options

- Programmes : Hygiène, Super 15, Nettoyage cuve, Mix, Programme silence, Vidange/Essorage, Microfibres, Rinçage/Essorage, Délicat/Soie, Laine/Lavage à la main
- Programmes Nettoyage cuve

Options

- Touches sensibles: Départ, Essorage variable, Modification pour fonctions supplémentaires, Options, Durée de séchage, Température et 24 h Heure de démarrage

Confort/Sécurité

- Sélecteur monocommande pour tous les programmes et programmes spéciaux
- Grand display pour déroulement du cycle, température, vitesse d'essorage, temps restant, fin différée jusque 24 h et affichage des modes de séchage
- Contrôle électronique de l'humidité, Programmes à minuterie
- waterPerfect Plus: für eine effiziente Wassernutzung auch bei geringer Beladung dank intelligenter Sensortechnologie.
- Détection mousse
- Détection antibalourd
- Signal sonore fin de programme
- Sécurité enfants
- Cache hublot
- Hublot avec butée à gauche
- Rajout de linge
- Crochet métal
- aquaStop

Caractéristiques techniques

- Plinthe ajustable en hauteur: 16.5 cm
- Plinthe ajustable en profondeur: 6.5 cm
- Dimensions : H 82 x L 59.5 x P 58.4 cm
- Pieds arrières réglables à l'avant par système à cardan
- Entièrement intégré

1 2 Echelle de classes d'efficacité énergétique de A à G

3 Consommation d'énergie en kWh pour 100 cycles complets lavage et séchage (programme Eco 40-60)

⁴ Consommation d'eau en litres pour un cycle complet lavage et séchage (programme Eco 40-60)

⁵ Consommation d'énergie en kWh pour 100 cycles de lavage (programme Eco 40-60)

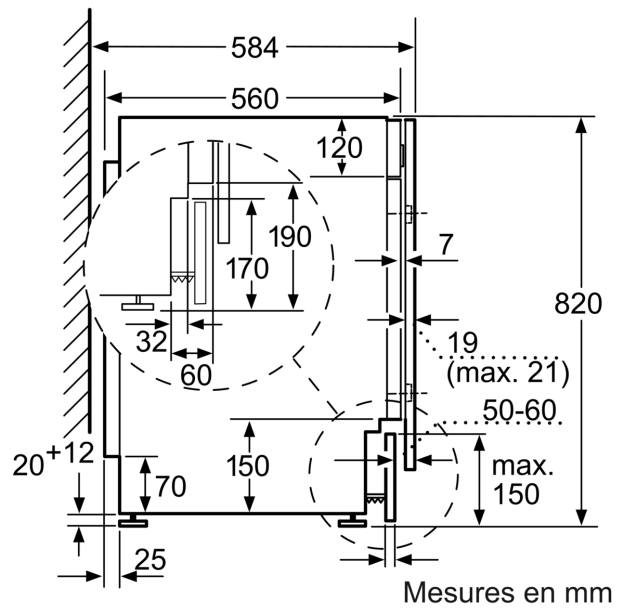
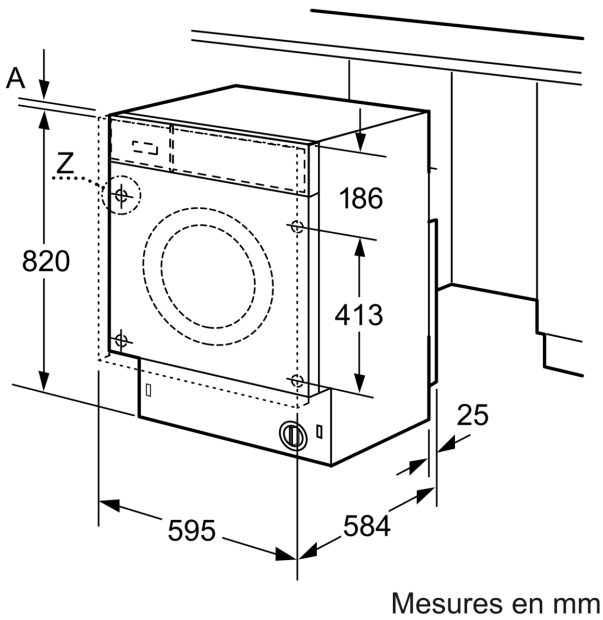
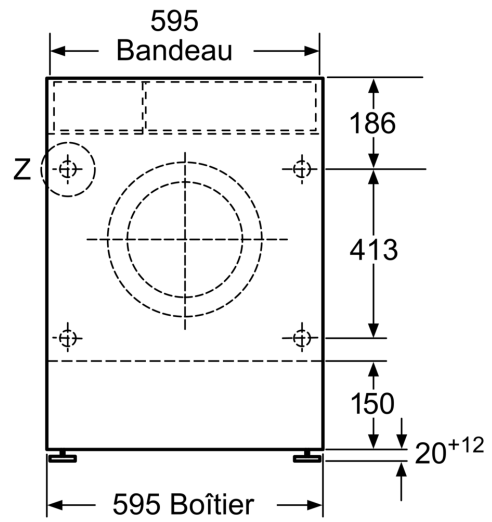
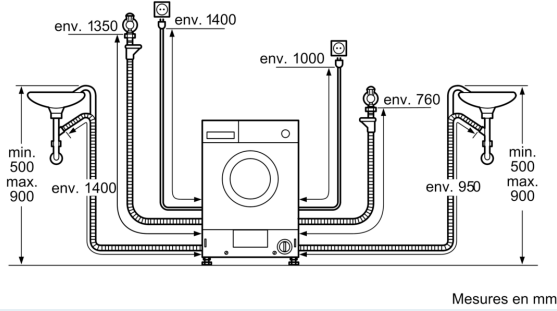
⁶ Consommation d'eau pondérée en litres par cycle de lavage (programme Eco 40-60)

⁷ Durée du programme Eco 40-60, cycle de lavage et séchage / cycle de lavage seul

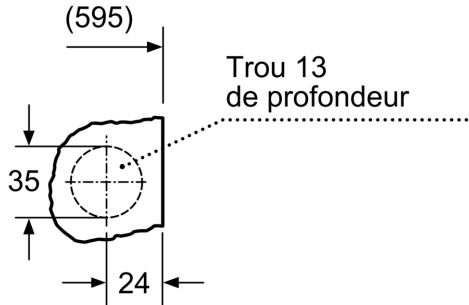
** valeur arrondie

* Veuillez vous référer à la page https://www.siemens-home.bsh-group.com/fr/nos-services/garantie/warranty_extension/garantie-aquastop, pour bénéficier de la garantie AquaStop.

iQ500, washer dryer, 7/4 kg
WK14D543



Détail Z



Cotes en mm