

Série 6, washing machine, front loader, 9 kg, 1400 trs/min WGG244010



Accessoires en option

WMZ2200	FIXATION AU SOL
WMZ2381	RALLONGE AQUASTOP / AQUASECURE
WMZPW20W	SOCLE AVEC TIROIR LAVE-LINGE

- **AntiTaches** : élimine efficacement quatre types de taches parmi les plus tenaces.
- **EcoSilence Drive™** : le moteur de lave-linge efficace et conçu pour durer.
- **SpeedPerfect** : un linge parfaitement propre avec des cycles jusqu'à 65 % moins longs*.
- **Fonction Rajout de linge** : un vêtement à ajouter dans la machine en cours de cycle ? Pas de problème... la machine fait une pause pour vous.
- **Design AntiVibration™** : Très stable et extrêmement silencieux grâce aux protections anti-vibration spéciales

Données techniques

Type de construction:	Pose-libre
Charnière de porte:	À gauche
Couleur / matériau du corps:	Blanc
Longueur du cordon électrique:	160.0 cm
Hauteur:	848 mm
Dimensions du produit:	848 x 598 x 590 mm
Roulettes:	non
Poids net:	73.5 kg
Volume du tambour:	65 l
Niveau sonore au lavage:	51 DB dB(A) re 1 pW
Puissance de raccordement:	2300 W
Intensité:	10 A
Tension:	220-240 V
Fréquence:	50-60 Hz
Certifié Energy Star:	non
Cable inclus:	Oui
Type de prise:	Fiche cont.terre/Gard.fil ter.
Long. du flex. d'arrivée d'eau (in):	59.05 "
Dimension du produit emballé:	34.27 x 25.70 x 27.23
Poids net:	162.000 lbs
Poids brut:	164.000 lbs
Long. du flexible d'écoulement:	150.00 cm
Long. du flex. d'arrivée d'eau:	150.00 cm
Dimensions du produit emballé:	870 x 653 x 691 mm
Poids brut:	74.5 kg
Puissance de raccordement:	2300 W
Intensité:	10 A
Tension:	220-240 V
Fréquence:	50-60 Hz
Sécurité hydraulique:	Aquasecure
Vitesse d'essorage max.:	1400 rpm
Variateur de vitesse d'essorage:	Réglable
Afficheur digital de temps restant:	Oui
Indicateur de déroulement de cycle:	Ecran LED, LED
Classe d'efficacité énergétique:	A
Consommation énergétique pondérée en kWh pour 100 cycles de lavage Eco 40-60:	46 kWh
Capacité maximale:	9.0 kg
Consommation d'eau du programme Eco 40-60:	48 l
Durée du programme Eco 40-60 en heures et en minutes à la capacité nominale:	3:48 h
Classe d'efficacité d'essorage du programme Eco 40-60:	B
Classe de niveau sonore:	A
Niveau sonore:	71 dB(A) re 1 pW



Série 6, washing machine, front loader, 9 kg, 1400 trs/min WGG244010

Caractéristiques principales

- Classe d'efficacité énergétique A sur une échelle allant de A à G¹
- Energie² / Eau³ : 46 kWh / 48 litres
- Capacité : 1 à 9 kg
- Durée progr. Eco 40-60 charge pleine⁴: 3:48 h
- Classe d'efficacité d'essorage : B
- Vitesse d'essorage max : 1400 tr/min**
- Niveau sonore essorage : 71 dB (A) re 1 pW
- Classe d'efficacité sonore : A

Programmes/Options

- Programmes standard: Coton, Synthétiques, Délicat/soie, Laine/lavage à la main.
- Programmes spéciaux: Nettoyage tambour, Synthétique, Vidange/Essorage, Mix rapide, Sport/Fitness, Rinçage, Couette, Express 30'/15'

Options

- Mode automatique anti-tache pour 4 taches les plus courantes, activable sur les programmes standards
- Touches TouchControl: Repassage facile, Terminé, Taches, Rinçage plus, Départ/Pause/Rajout de linge, Température, Express, Prélavage, Essorage variable/Arrêt cuve pleine

Confort/Sécurité

- Tambour Vario : soin des textiles garanti
- Nettoyage du tambour avec rappel automatique
- EcoSilence Drive : Nouveau moteur à induction alliant longévité et stabilité extrême
- Design AntiVibration : meilleure stabilité et plus grande tranquillité de marche
- Sélecteur électronique soft dial
- Grand écran LED avec affichage clair pour déroulement du cycle, température, vitesse d'essorage max., temps restant, fin différée 24 h et recommandation de chargement
- La fonction Rajout de linge permet de rajouter ou retirer des vêtements en cours de cycle.
- Rajout de linge
- ActiveWater Plus : consommation d'eau adaptée, même aux petites charges, grâce à la détection automatique de charge.
- Détection mousse
- Détection antibalourd
- Sécurité enfants
- Signal sonore fin de programme
- Bac à produit autonettoyant
- hublot de 32 cm, black-blackgrey avec angle d'ouverture de porte de 165°
- Tuyau AquaStop

Caractéristiques techniques

- Connexion Eau chaude/eau froide
- Mise sous plan dans niche hauteur 85cm
- Hauteur x Largeur appareil: 84.8 cm x 59.8 cm
- Profondeur appareil hors hublot: 59.0 cm
- Profondeur appareil porte incluse: 63.6 cm
- Profondeur appareil porte ouverte: 107.3 cm

¹ Echelle de classes d'efficacité énergétique de A à G

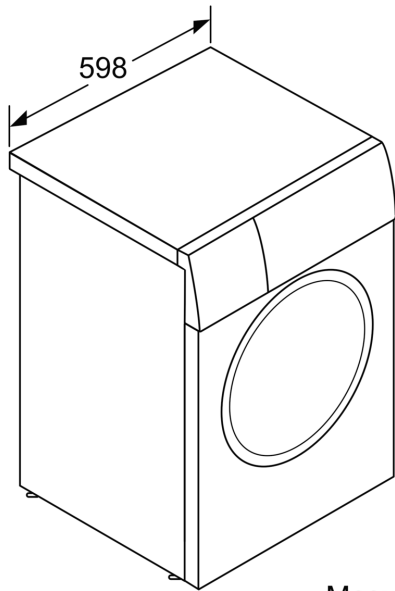
² Consommation d'énergie en kWh pour 100 cycles (programme Eco 40-60)

³ Consommation d'eau pondérée en litres par cycle (programme Eco 40-60)

⁴ Durée du programme Eco 40-60 en charge pleine

** valeur arrondie

**Série 6, washing machine, front
loader, 9 kg, 1400 trs/min
WGG244010**



Mesures en mm

Mesures en mm

