

## Série 8, washing machine, front loader, 9 kg, 1400 trs/min WGB244A40



- Le système de dosage automatique i-DOS optimise au maximum vos consommations. Tout ce que vous avez à faire, c'est remplir les compartiments de lessive et d'adoucissant. Les capteurs i-DOS se chargent ensuite de mesurer la quantité précise de produit et d'eau nécessaire, lavage après lavage. Vous utilisez ainsi juste ce qu'il faut d'eau et de lessive et vous évitez tout rinçage inutile !
- Home Connect : l'électroménager doté d'une connectivité intelligente pour vous faciliter la vie.
- SpeedPerfect : un linge parfaitement propre avec des cycles jusqu'à 65 % moins longs\*.
- Fonction Rajout de linge : un vêtement à ajouter dans la machine en cours de cycle ? Pas de problème... la machine fait une pause pour vous.
- Moteur EcoSilence Drive™ : un moteur silencieux et économe en énergie garanti 10 ans.

### Données techniques

Type de construction:	.....	Pose-libre
Charnière de porte:	.....	À gauche
Couleur / matériau du corps:	.....	Blanc
Longueur du cordon électrique:	.....	160.0 cm
Hauteur:	.....	845 mm
Dimensions du produit:	.....	845 x 598 x 590 mm
Roulettes:	.....	non
Poids net:	.....	82.8 kg
Volume du tambour:	.....	65 l
Niveau sonore au lavage:	.....	48 dB(A) re 1 pW
Puissance de raccordement:	.....	2300 W
Intensité:	.....	10 A
Tension:	.....	220-240 V
Fréquence:	.....	50-60 Hz
Certifié Energy Star:	.....	non
Cable inclus:	.....	Oui
Type de prise:	.....	Fiche cont.terre/Gard.fil ter.
Long. du flex. d'arrivée d'eau (in):	.....	59.05 "
Dimension du produit emballé:	.....	34.44 x 25.19 x 26.57
Poids net:	.....	183.000 lbs
Poids brut:	.....	184.000 lbs
Long. du flexible d'écoulement:	.....	150.00 cm
Long. du flex. d'arrivée d'eau:	.....	150.00 cm
Dimensions du produit emballé:	.....	875 x 640 x 675 mm
Poids brut:	.....	83.6 kg
Puissance de raccordement:	.....	2300 W
Intensité:	.....	10 A
Tension:	.....	220-240 V
Fréquence:	.....	50-60 Hz
Sécurité hydraulique:	.....	Aquastop
Vitesse d'essorage max.:	.....	1400 rpm
Variateur de vitesse d'essorage:	.....	Réglable
Afficheur digital de temps restant:	.....	Oui
Indicateur de déroulement de cycle:	.....	Ecran LED
Classe d'efficacité énergétique:	.....	A
Consommation énergétique pondérée en kWh pour 100 cycles de lavage Eco 40-60:	.....	40 kWh
Capacité maximale:	.....	9.0 kg
Consommation d'eau du programme Eco 40-60:	.....	50 l
Durée du programme Eco 40-60 en heures et en minutes à la capacité nominale:	.....	3:48 h
Classe d'efficacité d'essorage du programme Eco 40-60:	.....	B
Classe de niveau sonore:	.....	A
Niveau sonore:	.....	69 dB(A) re 1 pW

### Accessoires en option

WMZ2200	FIXATION AU SOL
WMZ2381	RALLONGE AQUASTOP / AQUASECURE
WMZPW20W	SOCLE AVEC TIROIR LAVE-LINGE



## Série 8, washing machine, front loader, 9 kg, 1400 trs/min WGB244A40

### Caractéristiques principales

- Classe d'efficacité énergétique A sur une échelle allant de A à G<sup>1</sup>
- Energie<sup>2</sup> / Eau<sup>3</sup> : 40 kWh / 50 litres
- Capacité : 1 à 9 kg
- Durée progr. Eco 40-60 charge pleine<sup>4</sup>: 3:48 h
- Classe d'efficacité d'essorage : B
- Vitesse d'essorage max : 1400 tr/min\*\*
- Niveau sonore essorage : 69 dB (A) re 1 pW
- Classe d'efficacité sonore : A

### Programmes/Options

- Programmes standard: Coton, Synthétiques, Délicat/soie, Laine/lavage à la main.
- Programmes spéciaux: Auto 40°C, Vidange/Essorage, Mix rapide, Sport/Fitness, Rinçage, Express 30'/15'

### Options

- i-DOS : Dosage automatique de lessive et d'adoucissant
- Touches TouchControl: Marche/arrêt, Terminé, Taches, i-DOS 2.0 1, i-DOS 2.0 2, sécurité-enfants, Personnalisé, Rinçage power, Remote Start, Départ/Pause/Rajout de linge, Température, Express, Prélavage, Essorage variable/Arrêt cuve pleine

### Confort/Sécurité

- La fonction Rajout de linge permet de rajouter ou retirer des vêtements en cours de cycle.
- Système de lavage 4D: résultat de lavage parfait - même en charge pleine, l'eau et la lessive pénètrent au coeur des textiles.
- Volume du tambour: 65 l
- Eclairage du tambour par LED
- Tambour Vario : soin des textiles garanti
- hublot de 32 cm, black-blackgrey avec angle d'ouverture de porte de 182°
- Rajout de linge
- EcoSilence Drive : Nouveau moteur à induction alliant longévité et stabilité extrême
- BLDC avec garantie
- Design AntiVibration : meilleure stabilité et plus grande tranquillité de marche
- ActiveWater Plus : consommation d'eau adaptée, même aux petites charges, grâce à la détection automatique de charge.
- Isolation phonique par la plaque de fond
- Isolation phonique grâce à des matériaux supplémentaires
- AquaSensor pour un rinçage optimal
- AquaStop
- Détection mousse
- Indicateur de surdosage lessive
- Détection antibalourd
- Sécurité enfants
- Signal sonore fin de programme
- Bac à produit autonettoyant

### Caractéristiques techniques

- Mise sous plan dans niche hauteur 85cm
- Hauteur x Largeur appareil: 84.5 cm x 59.8 cm

- Profondeur appareil hors hublot: 59.0 cm
- Profondeur appareil porte incluse: 64.8 cm
- Profondeur appareil porte ouverte: 109.0 cm

<sup>1</sup> Echelle de classes d'efficacité énergétique de A à G

<sup>2</sup> Consommation d'énergie en kWh pour 100 cycles (programme Eco 40-60)

<sup>3</sup> Consommation d'eau pondérée en litres par cycle (programme Eco 40-60)

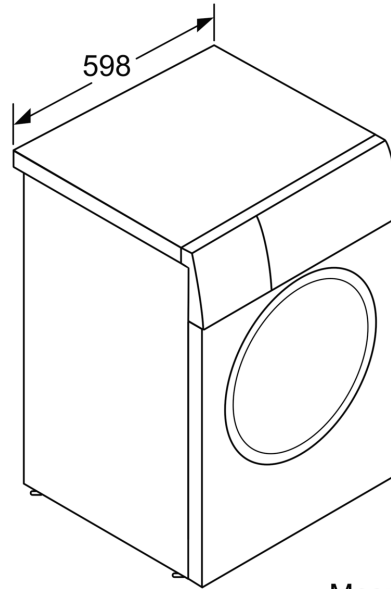
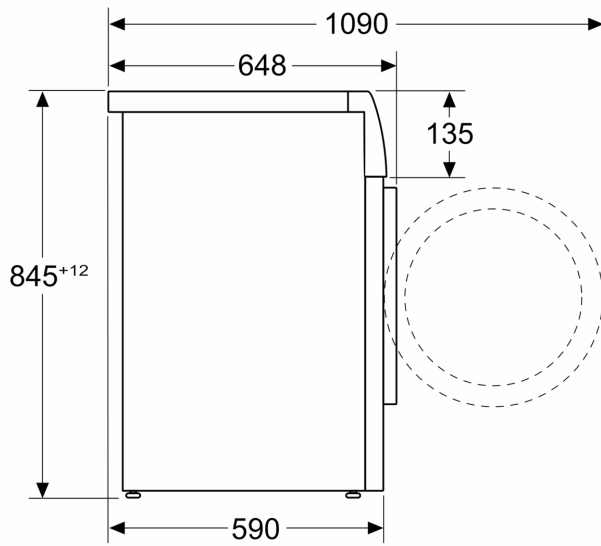
<sup>4</sup> Durée du programme Eco 40-60 en charge pleine

\*\* valeur arrondie

\* Veuillez vous référer à la page VeroSelection, VeroBar, VeroCafe et automate encastrable, pour bénéficier de la garantie AquaStop.

**Série 8, washing machine, front  
loader, 9 kg, 1400 trs/min  
WGB244A40**

Mesures en mm



Mesures en mm