

## Série 8, washing machine, front loader, 9 kg, 1400 trs/min WGB244040



### Accessoires en option

WMZ2200	FIXATION AU SOL
WMZ2381	RALLONGE AQUASTOP / AQUASECURE
WMZPW20W	SOCLE AVEC TIROIR LAVE-LINGE

- **Home Connect** : l'électroménager doté d'une connectivité intelligente pour vous faciliter la vie.
- **Système de lavage 4D** : l'eau et la lessive pénètrent au cœur des textiles, pour des résultats impeccables.
- **SpeedPerfect** : un linge parfaitement propre avec des cycles jusqu'à 65 % moins longs\*.
- **Fonction Rajout de linge** : un vêtement à ajouter dans la machine en cours de cycle ? Pas de problème... la machine fait une pause pour vous.
- **Moteur EcoSilence Drive™** : un moteur silencieux et économe en énergie garanti 10 ans.

### Données techniques

Type de construction: .....	Pose-libre
Charnière de porte: .....	À gauche
Couleur / matériau du corps: .....	Blanc
Longueur du cordon électrique: .....	160.0 cm
Hauteur: .....	845 mm
Dimensions du produit: .....	845 x 598 x 590 mm
Roulettes: .....	non
Poids net: .....	76.2 kg
Volume du tambour: .....	65 l
Niveau sonore au lavage: .....	48 dB(A) re 1 pW
Puissance de raccordement: .....	2300 W
Intensité: .....	10 A
Tension: .....	220-240 V
Fréquence: .....	50-60 Hz
Certifié Energy Star: .....	non
Cable inclus: .....	Oui
Type de prise: .....	Fiche cont.terre/Gard.fil ter.
Long. du flex. d'arrivée d'eau (in): .....	59.05 "
Dimension du produit emballé: .....	34.44 x 25.19 x 26.57
Poids net: .....	168.000 lbs
Poids brut: .....	170.000 lbs
Long. du flexible d'écoulement: .....	150.00 cm
Long. du flex. d'arrivée d'eau: .....	150.00 cm
Dimensions du produit emballé: .....	875 x 640 x 675 mm
Poids brut: .....	77.0 kg
Puissance de raccordement: .....	2300 W
Intensité: .....	10 A
Tension: .....	220-240 V
Fréquence: .....	50-60 Hz
Sécurité hydraulique: .....	Aquastop
Vitesse d'essorage max.: .....	1400 rpm
Variateur de vitesse d'essorage: .....	Réglable
Afficheur digital de temps restant: .....	Oui
Indicateur de déroulement de cycle: .....	Ecran LED
Classe d'efficacité énergétique: .....	A
Consommation énergétique pondérée en kWh pour 100 cycles de lavage Eco 40-60: .....	40 kWh
Capacité maximale: .....	9.0 kg
Consommation d'eau du programme Eco 40-60: .....	50 l
Durée du programme Eco 40-60 en heures et en minutes à la capacité nominale: .....	3:48 h
Classe d'efficacité d'essorage du programme Eco 40-60: .....	B
Classe de niveau sonore: .....	A
Niveau sonore: .....	69 dB(A) re 1 pW



4 242005 346158

## Série 8, washing machine, front loader, 9 kg, 1400 trs/min WGB244040

### Caractéristiques principales

- Classe d'efficacité énergétique A sur une échelle allant de A à G<sup>1</sup>
- Energie<sup>2</sup> / Eau<sup>3</sup> : 40 kWh / 50 litres
- Capacité : 1 à 9 kg
- Durée progr. Eco 40-60 charge pleine<sup>4</sup>: 3:48 h
- Classe d'efficacité d'essorage : B
- Vitesse d'essorage max : 1400 tr/min\*\*
- Niveau sonore essorage : 69 dB (A) re 1 pW
- Classe d'efficacité sonore : A

### Programmes/Options

- Programmes standard: Coton, Synthétiques, Délicat/soie, Laine/lavage à la main.
- Programmes spéciaux: Synthétique, Vidange/Essorage, Mix rapide, Sport/Fitness, Rinçage, Express 30'/15'

### Options

- Touches TouchControl: Marche/arrêt, Terminé, Taches, Intensive Plus, sécurité-enfants, Personnalisé, Cycle nuit, Rinçage power, Remote Start, Départ/Pause/Rajout de linge, Température, Express, Prélavage, Essorage variable/Arrêt cuve pleine

### Confort/Sécurité

- La fonction Rajout de linge permet de rajouter ou retirer des vêtements en cours de cycle.
- Système de lavage 4D: résultat de lavage parfait - même en charge pleine, l'eau et la lessive pénètrent au coeur des textiles.
- Volume du tambour: 65 l
- Eclairage du tambour par LED
- Tambour Vario : soin des textiles garanti
- hublot de 32 cm, black-blackgrey avec angle d'ouverture de porte de 182°
- Rajout de linge
- EcoSilence Drive : Nouveau moteur à induction alliant longévité et stabilité extrême
- BLDC avec garantie
- Design AntiVibration : meilleure stabilité et plus grande tranquillité de marche
- ActiveWater Plus : consommation d'eau adaptée, même aux petites charges, grâce à la détection automatique de charge.
- Isolation phonique par la plaque de fond
- Isolation phonique grâce à des matériaux supplémentaires
- AquaStop
- Détection mousse
- Indicateur de surdosage lessive
- Détection antibalourd
- Sécurité enfants
- Signal sonore fin de programme
- Bac à produit autonettoyant

### Caractéristiques techniques

- Mise sous plan dans niche hauteur 85cm
- Hauteur x Largeur appareil: 84.5 cm x 59.8 cm
- Profondeur appareil hors hublot: 59.0 cm
- Profondeur appareil porte incluse: 64.8 cm
- Profondeur appareil porte ouverte: 109.0 cm

<sup>3</sup> Consommation d'eau pondérée en litres par cycle (programme Eco 40-60)

<sup>4</sup> Durée du programme Eco 40-60 en charge pleine

\*\* valeur arrondie

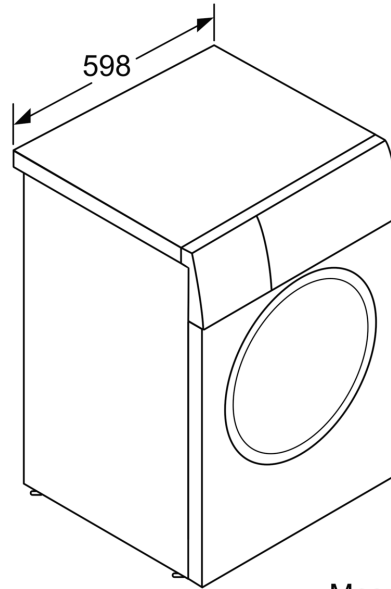
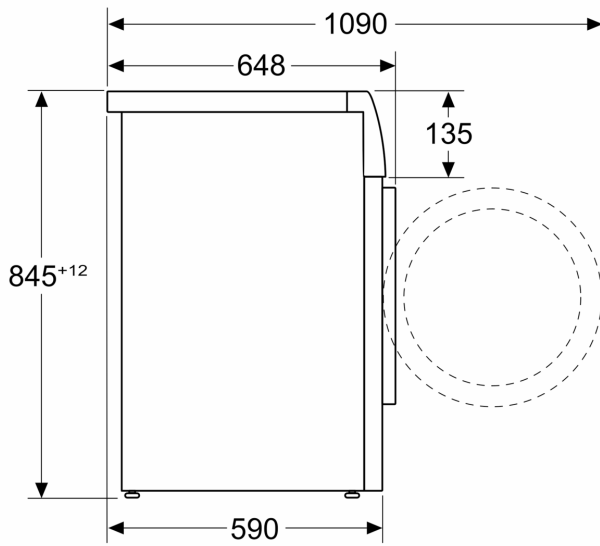
\* Veuillez vous référer à la page VeroSelection, VeroBar, VeroCafe et automate encastrable, pour bénéficier de la garantie AquaStop.

<sup>1</sup> Echelle de classes d'efficacité énergétique de A à G

<sup>2</sup> Consommation d'énergie en kWh pour 100 cycles (programme Eco 40-60)

**Série 8, washing machine, front  
loader, 9 kg, 1400 trs/min  
WGB244040**

Mesures en mm



Mesures en mm