

## iQ700, washing machine, front loader, 10 kg, 1600 trs/min WG56B2A90



### Accessoires en option

WX975600	Fixation au sol
WZ10131	RALLONGE AQUASTOP / AQUASECURE
WZWP20W	Socle avec tiroir, lave-linge

- ✓ i-Dos : dose automatiquement le volume idéal d'eau et de lessive.
- ✓ speedPack XL : accélérez les programmes, réglez la durée du cycle ou optez pour un lavage en 15 minutes seulement.
- ✓ Écran LED directTouch Plus - Une interface intuitive pour trouver facilement le meilleur programme.
- ✓ Programme Outdoor/Imperméabiliser : spécialement conçu pour les textiles imperméables.
- ✓ Moteur iQdrive intelligent, silencieux et d'une longue durée de vie, couvert par 10 ans de garantie, pour un entretien particulièrement efficace du linge.

### Équipement

#### Données techniques

Pose-libre / Intégré:	.....	Pose libre
Charnières de porte:	.....	À gauche
Couleur / matériau du corps:	.....	Blanc
Longueur du cordon électrique:	.....	160.0 cm
Hauteur:	.....	845 mm
Dimensions du produit:	.....	845 x 598 x 590 mm
Roulettes:	.....	non
Poids net:	.....	82.8 kg
Volume du tambour:	.....	70 l
Cadre de porte:	.....	Chrome, blanc
Niveau sonore au lavage:	.....	48 dB(A) re 1 pW
Puissance connectée:	.....	2300 W
Intensité:	.....	10 A
Tension:	.....	220-240 V
Fréquence:	.....	50-60 Hz
Certifié Energy Star:	.....	non
Cable inclus:	.....	Oui
Type de prise:	.....	Fiche cont.terre/Gard.fil ter.
Long. du flex. d'arrivée d'eau (in):	.....	59.05 "
Dimension du produit emballé:	.....	34.44 x 25.19 x 26.57
Poids net:	.....	183.000 lbs
Poids brut:	.....	184.000 lbs
Long. du flexible d'écoulement:	.....	150.00 cm
Long. du flex. d'arrivée d'eau:	.....	150.00 cm
Dimensions du produit emballé:	.....	875 x 640 x 675 mm
Poids brut:	.....	83.6 kg
Puissance connectée:	.....	2300 W
Intensité:	.....	10 A
Tension:	.....	220-240 V
Fréquence:	.....	50-60 Hz
Sécurité hydraulique:	.....	Aquastop
Vitesse d'essorage maximum:	.....	1600 rpm
Variateur de vitesse d'essorage:	.....	Réglable
Afficheur digital de temps restant:	.....	Oui
Indicateur de déroulement:	.....	Écran LED
Classe d'efficacité énergétique:	.....	A
Consommation énergétique pondérée en kWh pour 100 cycles de lavage Eco 40-60:	.....	51 kWh
Capacité maximale:	.....	10.0 kg
Consommation d'eau du programme Eco en litres par cycle:	.....	49 l
Durée du programme Eco 40-60 en heures et en minutes à la capacité nominale:	.....	3:55 h
Classe d'efficacité d'essorage du programme Eco 40-60:	.....	A
Classe d'émissions de bruit acoustique dans l'air:	.....	A
Émissions de bruit acoustique dans l'air:	.....	72 dB(A) re 1 pW



## iQ700, washing machine, front loader, 10 kg, 1600 trs/min WG56B2A90

### Équipement

#### Caractéristiques principales

- Classe d'efficacité énergétique A sur une échelle allant de A à G<sup>1</sup>
- Energie<sup>2</sup> / Eau<sup>3</sup> : 51 kWh / 49 litres
- Capacité : 1 à 10 kg
- Durée progr. Eco 40-60 charge pleine<sup>4</sup>: 3:55 h
- Classe d'efficacité d'essorage : A
- Vitesse d'essorage max : 1600 tr/min\*\*
- Niveau sonore essorage : 72 dB (A) re 1 pW
- Classe d'efficacité sonore : A

#### Programmes/Options

- Programmes standard: Coton, Synthétiques, Délicat/soie, Laine/lavage à la main.
- Programmes spéciaux: Auto 40°C, Outdoor/Imperméabiliser, Vidange/Essorage, PowerWash 59, Mix rapide, Rinçage, Super 30'/15'

#### Options

- i-Dos : dosage automatique de la lessive liquide et de l'adoucissant
- Touches touchControl: Marche/arrêt, Terminé, Taches, i-DOS 2.0 1, i-DOS 2.0 2, sécurité-enfants, Personnalisé, Remote Start, Départ/Pause/Rajout de linge, Température, Express, Prélavage, Rinçage plus, Essorage variable/Sans essorer

#### Confort/Sécurité

- Fonction rajout de linge: rajoutez ou enlevez du linge, même après le début du programme.
- Volume du tambour: 70 l
- Eclairage du tambour par LED
- Tambour waveDrum: soin des textiles garanti
- hublot de 32 cm, chrome, blanc avec angle d'ouverture de porte de 188°
- Rajout de linge
- iQdrive : le moteur le plus économique et le plus silencieux
- BLDC avec garantie
- Design anti-vibrations : meilleure stabilité et plus grande tranquillité de marche
- waterPerfect Plus: für eine effiziente Wassernutzung auch bei geringer Beladung dank intelligenter Sensortechnologie.
- Isolation phonique par la plaque de fond
- Isolation phonique grâce à des matériaux supplémentaires
- aquaSensor pour un rinçage optimal
- aquaStop
- Sélecteur rétro-éclairé avec fonction marche/arrêt intégrée
- Détection mousse
- Indicateur de surdosage lessive
- Détection antibalourd
- Sécurité enfants
- Signal sonore fin de programme
- Bac à produit autonettoyant

#### Caractéristiques techniques

- Mise sous plan dans niche hauteur 85cm

- Hauteur x Largeur appareil: 84.5 cm x 59.8 cm
- Profondeur appareil hors hublot: 59.0 cm
- Profondeur appareil porte incluse: 63.8 cm
- Profondeur appareil porte ouverte: 109.0 cm

<sup>1</sup> Echelle de classes d'efficacité énergétique de A à G

<sup>2</sup> Consommation d'énergie en kWh pour 100 cycles (programme Eco 40-60)

<sup>3</sup> Consommation d'eau pondérée en litres par cycle (programme Eco 40-60)

<sup>4</sup> Durée du programme Eco 40-60 en charge pleine

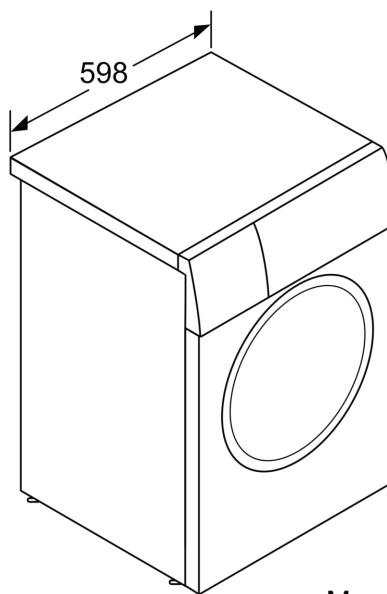
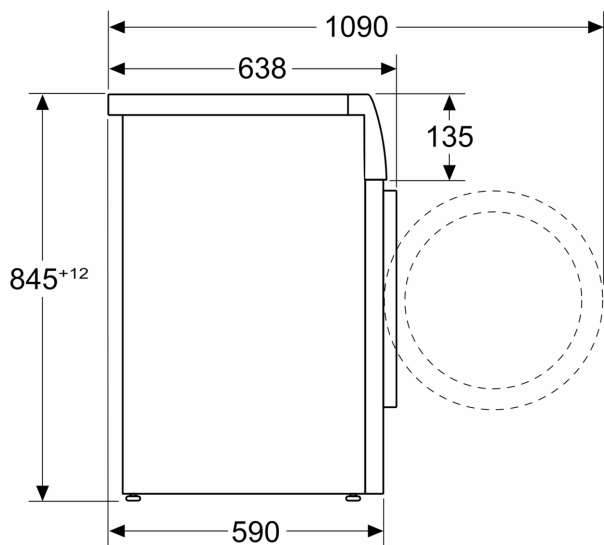
\*\* valeur arrondie

\* Veuillez vous référer à la page [https://www.siemens-home.bsh-group.com/fr/nos-services/garantie/warranty\\_extension/garantie-aquastop](https://www.siemens-home.bsh-group.com/fr/nos-services/garantie/warranty_extension/garantie-aquastop), pour bénéficier de la garantie AquaStop.

**iQ700, washing machine, front loader, 10 kg, 1600 trs/min  
WG56B2A90**

Cotes

Mesures en mm



Mesures en mm