

iQ700, washing machine, front loader, 10 kg, 1600 trs/min WG56B2A40



Accessoires en option

WX975600	Fixation au sol
WZ10131	RALLONGE AQUASTOP / AQUASECURE
WZWP20W	Socle avec tiroir, lave-linge

- ✓ i-Dos : dose automatiquement le volume idéal d'eau et de lessive.
- ✓ speedPack XL : accélérez les programmes, réglez la durée du cycle ou optez pour un lavage en 15 minutes seulement.
- ✓ Écran LED directTouch Plus - Une interface intuitive pour trouver facilement le meilleur programme.
- ✓ Moteur iQdrive intelligent, silencieux et d'une longue durée de vie, couvert par 10 ans de garantie, pour un entretien particulièrement efficace du linge.
- ✓ waterPerfect plus : des cycles contrôlés par des sensors pour une utilisation optimale de l'eau quelque soit la charge

Équipement

Données techniques

Design:	Pose-libre
Charnière de porte:	Gauche
Couleur / matériau du corps:	Blanc
Longueur du cordon électrique:	160.0 cm
Hauteur:	845 mm
Dimensions du produit:	845 x 598 x 590 mm
Roulettes:	non
Poids net:	82.2 kg
Volume du tambour:	70 l
Niveau sonore lavage:	49 dB(A) re 1 pW
Puissance de raccordement:	2300 W
Intensité:	10 A
Tension:	220-240 V
Fréquence:	50-60 Hz
Certifié Energy Star:	non
Cable inclus:	Oui
Type de prise:	Fiche cont.terre/Gard.fil ter.
Long. du flex. d'arrivée d'eau (in):	59.05 "
Dimension du produit emballé:	34.44 x 25.19 x 26.57
Poids net:	181.000 lbs
Poids brut:	183.000 lbs
Long. du flexible d'écoulement:	150.00 cm
Long. du flex. d'arrivée d'eau:	150.00 cm
Dimensions du produit emballé:	875 x 640 x 675 mm
Poids brut:	83.0 kg
Puissance de raccordement:	2300 W
Intensité:	10 A
Tension:	220-240 V
Fréquence:	50-60 Hz
Sécurité hydraulique:	Aquastop
Vitesse d'essorage max.:	1600 rpm
Variateur de vitesse d'essorage:	Réglable
Afficheur digital de temps restant:	Oui
Indicateur de déroulement de cycle:	Écran LED
Classe d'efficacité énergétique:	A
Consommation énergétique pondérée en kWh pour 100 cycles de lavage Eco 40-60:	51 kWh
Capacité maximale:	10.0 kg
Consommation d'eau du programme Eco 40-60:	49 l
Durée du programme Eco 40-60 en heures et en minutes à la capacité nominale:	3:55 h
Classe d'efficacité d'essorage du programme Eco 40-60:	A
Classe de niveau sonore:	B
Niveau sonore:	74 dB(A) re 1 pW



iQ700, washing machine, front loader, 10 kg, 1600 trs/min WG56B2A40

Équipement

Caractéristiques principales

- Classe d'efficacité énergétique A sur une échelle allant de A à G¹
- Energie² / Eau³ : 51 kWh / 49 litres
- Capacité : 1 à 10 kg
- Durée progr. Eco 40-60 charge pleine⁴: 3:55 h
- Classe d'efficacité d'essorage : A
- Vitesse d'essorage max : 1600 tr/min**
- Niveau sonore essorage : 74 dB (A) re 1 pW
- Classe d'efficacité sonore : B

Programmes/Options

- Programmes standard: Coton, Synthétiques, Délicat/soie, Laine/lavage à la main.
- Programmes spéciaux: Auto 40°C, Vidange/Essorage, PowerWash 59, Mix rapide, Rinçage, Super 30'/15'

Options

- i-Dos : dosage automatique de la lessive liquide et de l'adoucissant
- Touches touchControl: Marche/arrêt, Terminé, Taches, i-DOS 2.0 1, i-DOS 2.0 2, sécurité-enfants, Personnalisé, Rinçage power, Remote Start, Départ/Pause/Rajout de linge, Température, Express, Prélavage, Essorage variable/Sans essorer

Confort/Sécurité

- Fonction rajout de linge: rajoutez ou enlevez du linge, même après le début du programme.
- Volume du tambour: 70 l
- Eclairage du tambour par LED
- Tambour waveDrum: soin des textiles garanti
- hublot de 32 cm, Liquid-chrome matt, black avec angle d'ouverture de porte de 188°
- Rajout de linge
- iQdrive : le moteur le plus économique et le plus silencieux
- BLDC avec garantie
- Design anti-vibrations : meilleure stabilité et plus grande tranquillité de marche
- waterPerfect Plus: für eine effiziente Wassernutzung auch bei geringer Beladung dank intelligenter Sensortechnologie.
- Isolation phonique par la plaque de fond
- aquaSensor pour un rinçage optimal
- aquaStop
- Sélecteur rétro-éclairé avec fonction marche/arrêt intégrée
- Détection mousse
- Indicateur de surdosage lessive
- Détection antibalourd
- Sécurité enfants
- Signal sonore fin de programme
- Bac à produit autonettoyant

Caractéristiques techniques

- Mise sous plan dans niche hauteur 85cm
- Hauteur x Largeur appareil: 84.5 cm x 59.8 cm

- Profondeur appareil hors hublot: 59.0 cm
- Profondeur appareil porte incluse: 63.8 cm
- Profondeur appareil porte ouverte: 109.0 cm

¹ Echelle de classes d'efficacité énergétique de A à G

² Consommation d'énergie en kWh pour 100 cycles (programme Eco 40-60)

³ Consommation d'eau pondérée en litres par cycle (programme Eco 40-60)

⁴ Durée du programme Eco 40-60 en charge pleine

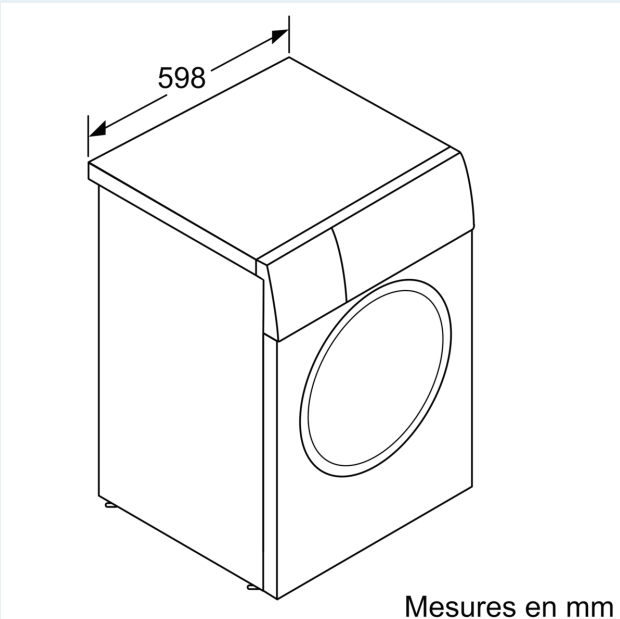
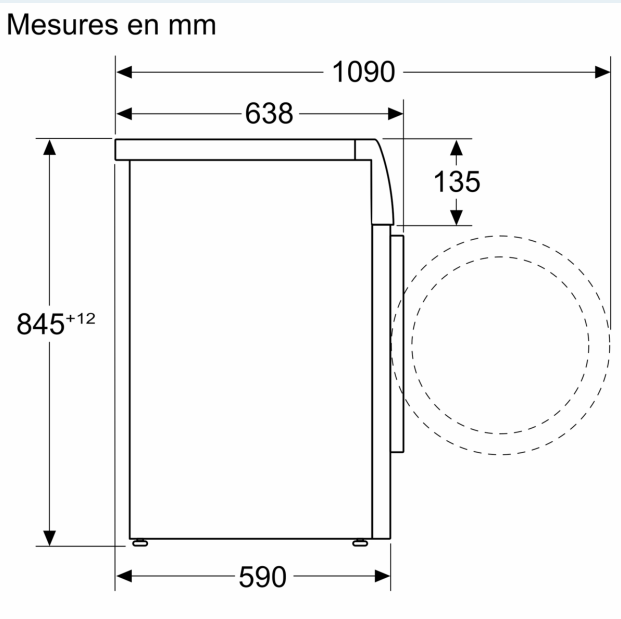
** valeur arrondie

* Veuillez vous référer à la page https://www.siemens-home.bsh-group.com/fr/nos-services/garantie/warranty_extension/garantie-aquastop, pour bénéficier de la garantie AquaStop.

iQ700, washing machine, front loader, 10 kg, 1600 trs/min
WG56B2A40

Cotes

Mesures en mm



Mesures en mm