

iQ700, washing machine, front loader, 10 kg, 1600 trs/min WG56B2090



- ✓ speedPack XL : accélérez les programmes, réglez la durée du cycle ou optez pour un lavage en 15 minutes seulement.
- ✓ Écran LED directTouch Plus - Une interface intuitive pour trouver facilement le meilleur programme.
- ✓ Programme Outdoor/Imperméabiliser : spécialement conçu pour les textiles imperméables.
- ✓ Moteur iQdrive intelligent, silencieux et d'une longue durée de vie, couvert par 10 ans de garantie, pour un entretien particulièrement efficace du linge.
- ✓ waterPerfect plus : des cycles contrôlés par des sensors pour une utilisation optimale de l'eau quelque soit la charge

Design: Pose-libre
 Charnière de porte: Gauche
 Couleur / matériau du corps: Blanc
 Longueur du cordon électrique: 160.0 cm
 Hauteur: 845 mm
 Dimensions du produit: 845 x 598 x 590 mm
 Roulettes: non
 Poids net: 82.8 kg
 Volume du tambour: 70 l
 Cadre de porte: Chrome, blanc
 Niveau sonore lavage: 48 dB(A) re 1 pW
 Puissance de raccordement: 2300 W
 Intensité: 10 A
 Tension: 220-240 V
 Fréquence: 50-60 Hz
 Certifié Energy Star: non
 Cable inclus: Oui
 Type de prise: Fiche cont.terre/Gard.fil ter.
 Long. du flex. d'arrivée d'eau (in): 59.05 "
 Dimension du produit emballé: 34.44 x 25.19 x 26.57
 Poids net: 183.000 lbs
 Poids brut: 184.000 lbs
 Long. du flexible d'écoulement: 150.00 cm
 Long. du flex. d'arrivée d'eau: 150.00 cm
 Dimensions du produit emballé: 875 x 640 x 675 mm
 Poids brut: 83.6 kg
 Puissance de raccordement: 2300 W
 Intensité: 10 A
 Tension: 220-240 V
 Fréquence: 50-60 Hz
 Sécurité hydraulique: Aquastop
 Vitesse d'essorage max.: 1600 rpm
 Variateur de vitesse d'essorage: Réglable
 Afficheur digital de temps restant: Oui
 Indicateur de déroulement de cycle: Ecran LED
 Classe d'efficacité énergétique: A
 Consommation énergétique pondérée en kWh pour 100 cycles de lavage Eco 40-60: 51 kWh
 Capacité maximale: 10.0 kg
 Consommation d'eau du programme Eco 40-60: 49 l
 Durée du programme Eco 40-60 en heures et en minutes à la capacité nominale: 3:55 h
 Classe d'efficacité d'essorage du programme Eco 40-60: A
 Classe de niveau sonore: A
 Niveau sonore: 72 dB(A) re 1 pW

WX975600 Fixation au sol
 WZ10131 RALLONGE AQUASTOP / AQUASECURE
 WZWP20W Socle avec tiroir, lave-linge



iQ700, washing machine, front loader, 10 kg, 1600 trs/min WG56B2090

Caractéristiques principales

- Classe d'efficacité énergétique A sur une échelle allant de A à G¹
- Energie² / Eau³ : 51 kWh / 49 litres
- Capacité : 1 à 10 kg
- Durée progr. Eco 40-60 charge pleine⁴: 3:55 h
- Classe d'efficacité d'essorage : A
- Vitesse d'essorage max : 1600 tr/min**
- Niveau sonore essorage : 72 dB (A) re 1 pW
- Classe d'efficacité sonore : A

Programmes/Options

- Programmes standard: Coton, Synthétiques, Délicat/soie, Laine/lavage à la main.
- Programmes spéciaux: Outdoor/Imperméabiliser, Vidange/Essorage, PowerWash 59, Mix rapide, Rinçage, Super 30'/15'

Options

- Touches touchControl: Marche/arrêt, Trempage, Terminé, Taches, sécurité-enfants, Personnalisé, Rinçage plus, Remote Start, Départ/Pause/Rajout de linge, Température, Express, Prélavage, Rinçage plus, Essorage variable/Sans essorer

Confort/Sécurité

- Fonction rajout de linge: rajoutez ou enlevez du linge, même après le début du programme.
- Volume du tambour: 70 l
- Eclairage du tambour par LED
- Tambour waveDrum: soin des textiles garanti
- hublot de 32 cm, chrome, blanc avec angle d'ouverture de porte de 188°
- Rajout de linge
- iQdrive : le moteur le plus économique et le plus silencieux
- BLDC avec garantie
- Design anti-vibrations : meilleure stabilité et plus grande tranquillité de marche
- waterPerfect Plus: für eine effiziente Wassernutzung auch bei geringer Beladung dank intelligenter Sensortechnologie.
- Isolation phonique par la plaque de fond
- Isolation phonique grâce à des matériaux supplémentaires
- aquaStop
- Sélecteur rétro-éclairé avec fonction marche/arrêt intégrée
- Détection mousse
- Indicateur de surdosage lessive
- Détection antibalourd
- Sécurité enfants
- Signal sonore fin de programme
- Bac à produit autonettoyant
- Clapet intégré pour lessive liquide

Caractéristiques techniques

- Mise sous plan dans niche hauteur 85cm
- Hauteur x Largeur appareil: 84.5 cm x 59.8 cm

- Profondeur appareil hors hublot: 59.0 cm
- Profondeur appareil porte incluse: 63.8 cm
- Profondeur appareil porte ouverte: 109.0 cm

¹ Echelle de classes d'efficacité énergétique de A à G

² Consommation d'énergie en kWh pour 100 cycles (programme Eco 40-60)

³ Consommation d'eau pondérée en litres par cycle (programme Eco 40-60)

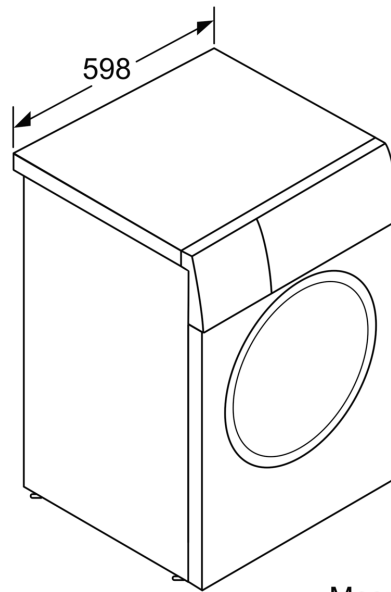
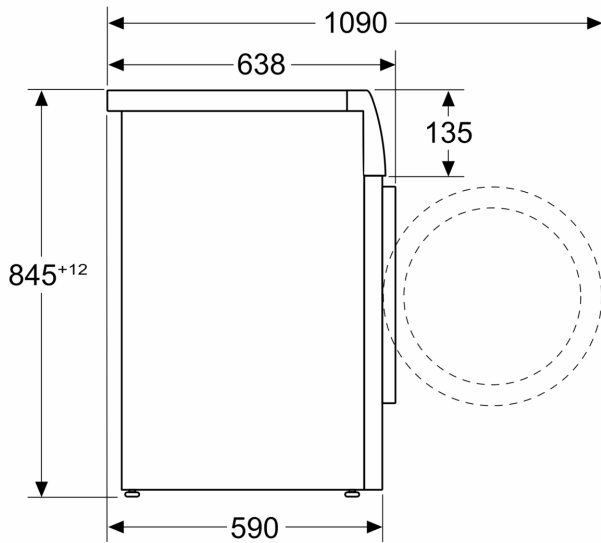
⁴ Durée du programme Eco 40-60 en charge pleine

** valeur arrondie

* Veuillez vous référer à la page https://www.siemens-home.bsh-group.com/fr/nos-services/garantie/warranty_extension/garantie-aquastop, pour bénéficier de la garantie AquaStop.

**iQ700, washing machine, front loader, 10 kg, 1600 trs/min
WG56B2090**

Mesures en mm



Mesures en mm