

iQ500, washing machine, front loader, 9 kg, 1400 trs/min WG44G2Z20



Accessoires en option

| | |
|----------|--------------------------------|
| WX975600 | Fixation au sol |
| WZ10131 | RALLONGE AQUASTOP / AQUASECURE |
| WZWP20W | Socle avec tiroir, lave-linge |

- ✓ speedPack L : accélérez vos programmes ou optez pour un lavage en 15 minutes seulement.
- ✓ Système anti-taches : élimine quatre types de taches tenaces sans traitement avant-lavage.
- ✓ Lavez vos vêtements techniques et de sport avec toute la délicatesse qu'ils méritent.
- ✓ Moteur induction iQdrive: efficace, silencieux, économe et garanti 10 ans.
- ✓ waterPerfect plus : des cycles contrôlés par des sensors pour une utilisation optimale de l'eau quelque soit la charge

Équipement

Données techniques

| | |
|---|--------------------------------|
| Design: | Pose-libre |
| Charnière de porte: | Gauche |
| Couleur / matériau du corps: | Blanc |
| Longueur du cordon électrique: | 160.0 cm |
| Hauteur: | 848 mm |
| Dimensions du produit: | 848 x 598 x 590 mm |
| Roulettes: | non |
| Poids net: | 72.7 kg |
| Volume du tambour: | 65 l |
| Cadre de porte: | Black-black |
| Puissance de raccordement: | 2300 W |
| Intensité: | 10 A |
| Tension: | 220-240 V |
| Fréquence: | 50-60 Hz |
| Certifié Energy Star: | non |
| Cable inclus: | Oui |
| Type de prise: | Fiche cont.terre/Gard.fil ter. |
| Long. du flex. d'arrivée d'eau (in): | 59.05 " |
| Dimension du produit emballé: | 34.27 x 25.59 x 26.77 |
| Poids net: | 160.000 lbs |
| Poids brut: | 162.000 lbs |
| Long. du flexible d'écoulement: | 150.00 cm |
| Long. du flex. d'arrivée d'eau: | 150.00 cm |
| Dimensions du produit emballé: | 870 x 650 x 680 mm |
| Poids brut: | 73.7 kg |
| Puissance de raccordement: | 2300 W |
| Intensité: | 10 A |
| Tension: | 220-240 V |
| Fréquence: | 50-60 Hz |
| Sécurité hydraulique: | Aquasecure |
| Vitesse d'essorage max.: | 1400 rpm |
| Variateur de vitesse d'essorage: | Réglable |
| Afficheur digital de temps restant: | Oui |
| Indicateur de déroulement de cycle: | Ecran LED, LED |
| Classe d'efficacité énergétique: | A |
| Consommation énergétique pondérée en kWh pour 100 cycles de lavage Eco 40-60: | 46 kWh |
| Capacité maximale: | 9.0 kg |
| Consommation d'eau du programme Eco 40-60: | 48 l |
| Durée du programme Eco 40-60 en heures et en minutes à la capacité nominale: | 3:48 h |
| Classe d'efficacité d'essorage du programme Eco 40-60: | B |
| Classe de niveau sonore: | A |
| Niveau sonore: | 71 dB(A) re 1 pW |



iQ500, washing machine, front loader, 9 kg, 1400 trs/min WG44G2Z20

Équipement

Caractéristiques principales

- Classe d'efficacité énergétique A sur une échelle allant de A à G¹
- Energie² / Eau³ : 46 kWh / 48 litres
- Capacité : 1 à 9 kg
- Durée progr. Eco 40-60 charge pleine⁴: 3:48 h
- Classe d'efficacité d'essorage : B
- Vitesse d'essorage max : 1400 tr/min**
- Niveau sonore essorage : 71 dB (A) re 1 pW
- Classe d'efficacité sonore : A

Programmes/Options

- Programmes standard: Coton, Synthétiques, Délicat/soie, Laine/lavage à la main.
- Programmes spéciaux: Nettoyage tambour, Chemises/Chemisiers, Microfibres, Vidange/Essorage, Mix rapide, Rinçage, Super 30'/15'

Options

- Système anti-tache pour 4 taches les plus courantes, activable sur les programmes standards
- Touches touchControl: Antifroissage, Terminé, Taches, Rinçage plus, Départ/Pause/Rajout de linge, Température, Express, Prélavage, Essorage variable/Sans essorer

Confort/Sécurité

- Tambour waveDrum: soin des textiles garanti
- Nettoyage du tambour avec rappel automatique
- iQdrive : le moteur le plus économique et le plus silencieux
- Design anti-vibrations : meilleure stabilité et plus grande tranquillité de marche
- Grand écran LED avec affichage clair pour déroulement du cycle, température, vitesse d'essorage max., temps restant, fin différée 24 h et recommandation de chargement
- Fonction rajout de linge: rajoutez ou enlevez du linge, même après le début du programme.
- waterPerfect Plus: für eine effiziente Wassernutzung auch bei geringer Beladung dank intelligenter Sensortechnologie.
- Détection mousse
- Détection antibalourd
- Sécurité enfants
- Signal sonore fin de programme
- Bac à produit autonettoyant
- hublot de 32 cm, black-black avec angle d'ouverture de porte de 165°
- Tuyau aquaStop

Caractéristiques techniques

- Mise sous plan dans niche hauteur 85cm
- Hauteur x Largeur appareil: 84.8 cm x 59.8 cm
- Profondeur appareil hors hublot: 59.0 cm
- Profondeur appareil porte incluse: 63.6 cm
- Profondeur appareil porte ouverte: 107.3 cm

¹ Echelle de classes d'efficacité énergétique de A à G

² Consommation d'énergie en kWh pour 100 cycles (programme Eco 40-60)

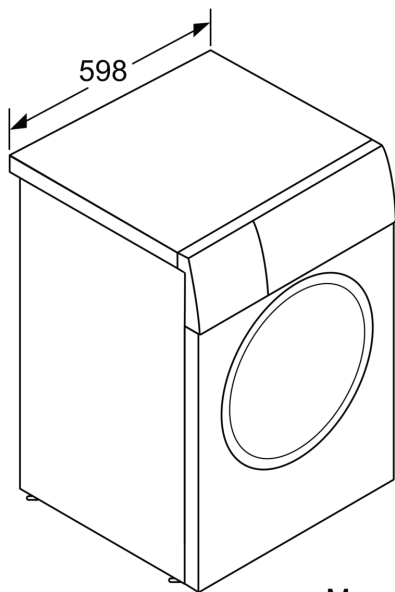
³ Consommation d'eau pondérée en litres par cycle (programme Eco 40-60)

⁴ Durée du programme Eco 40-60 en charge pleine

** valeur arrondie

iQ500, washing machine, front loader, 9 kg, 1400 trs/min
WG44G2Z20

Cotes



Mesures en mm

Mesures en mm

