

iQ500, washing machine, front loader, 9 kg, 1400 trs/min WG44G2F20



Accessoires en option

WX975600	Fixation au sol
WZ10131	RALLONGE AQUASTOP / AQUASECURE
WZWP20W	Socle avec tiroir, lave-linge

- ✓ i-Dos : dose automatiquement le volume idéal d'eau et de lessive.
- ✓ speedPack L : accélérez vos programmes ou optez pour un lavage en 15 minutes seulement.
- ✓ Système anti-taches : élimine quatre types de taches tenaces sans traitement avant-lavage.
- ✓ Lavez vos vêtements techniques et de sport avec toute la délicatesse qu'ils méritent.
- ✓ Moteur induction iQdrive: efficace, silencieux, économe et garanti 10 ans.

Équipement

Données techniques

Design:	Pose-libre
Charnière de porte:	Gauche
Couleur / matériau du corps:	Blanc
Longueur du cordon électrique:	160.0 cm
Hauteur:	848 mm
Dimensions du produit:	848 x 598 x 590 mm
Roulettes:	non
Poids net:	73.3 kg
Volume du tambour:	65 l
Cadre de porte:	Black-black
Puissance de raccordement:	2300 W
Intensité:	10 A
Tension:	220-240 V
Fréquence:	50-60 Hz
Certifié Energy Star:	non
Cable inclus:	Oui
Type de prise:	Fiche cont.terre/Gard.fil ter.
Long. du flex. d'arrivée d'eau (in):	59.05 "
Dimension du produit emballé:	34.27 x 25.59 x 26.77
Poids net:	162.000 lbs
Poids brut:	164.000 lbs
Long. du flexible d'écoulement:	150.00 cm
Long. du flex. d'arrivée d'eau:	150.00 cm
Dimensions du produit emballé:	870 x 650 x 680 mm
Poids brut:	74.3 kg
Puissance de raccordement:	2300 W
Intensité:	10 A
Tension:	220-240 V
Fréquence:	50-60 Hz
Sécurité hydraulique:	Aquasecure
Vitesse d'essorage max.:	1400 rpm
Variateur de vitesse d'essorage:	Réglable
Afficheur digital de temps restant:	Oui
Indicateur de déroulement de cycle:	Ecran LED, LED
Classe d'efficacité énergétique:	A
Consommation énergétique pondérée en kWh pour 100 cycles de lavage Eco 40-60:	46 kWh
Capacité maximale:	9.0 kg
Consommation d'eau du programme Eco 40-60:	48 l
Durée du programme Eco 40-60 en heures et en minutes à la capacité nominale:	3:48 h
Classe d'efficacité d'essorage du programme Eco 40-60:	B
Classe de niveau sonore:	A
Niveau sonore:	71 dB(A) re 1 pW



iQ500, washing machine, front loader, 9 kg, 1400 trs/min WG44G2F20

Équipement

Caractéristiques principales

- Classe d'efficacité énergétique A sur une échelle allant de A à G¹
- Energie² / Eau³ : 46 kWh / 48 litres
- Capacité : 1 à 9 kg
- Durée progr. Eco 40-60 charge pleine⁴: 3:48 h
- Classe d'efficacité d'essorage : B
- Vitesse d'essorage max : 1400 tr/min**
- Niveau sonore essorage : 71 dB (A) re 1 pW
- Classe d'efficacité sonore : A

Programmes/Options

- Programmes standard: Coton, Synthétiques, Délicat/soie, Laine/lavage à la main.
- Programmes spéciaux: Auto Délicat, Nettoyage tambour, Microfibres, Vidange/Essorage, Mix rapide, Rinçage, Super 30'/15'

Options

- i-Dos : dosage automatique de la lessive liquide et de l'adoucissant
- Système anti-tache pour 4 taches les plus courantes, activable sur les programmes standards
- Touches touchControl: Antifroissage, Terminé, Taches, i-DOS 2.0, Départ/Pause/Rajout de linge, Température, Express, Prélavage, Essorage variable/Sans essorer

Confort/Sécurité

- Tambour waveDrum: soin des textiles garanti
- Nettoyage du tambour avec rappel automatique
- iQdrive : le moteur le plus économique et le plus silencieux
- Design anti-vibrations : meilleure stabilité et plus grande tranquillité de marche
- Sélecteur électronique soft dial
- Grand écran LED avec affichage clair pour déroulement du cycle, température, vitesse d'essorage max., temps restant, fin différée 24 h et recommandation de chargement
- Fonction rajout de linge: rajoutez ou enlevez du linge, même après le début du programme.
- Rajout de linge
- waterPerfect Plus: für eine effiziente Wassernutzung auch bei geringer Beladung dank intelligenter Sensortechnologie.
- aquaSensor pour un rinçage optimal
- Détection mousse
- Détection antibalourd
- Sécurité enfants
- Signal sonore fin de programme
- hublot de 32 cm, black-black avec angle d'ouverture de porte de 165°
- Tuyau aquaStop

Caractéristiques techniques

- Mise sous plan dans niche hauteur 85cm
- Hauteur x Largeur appareil: 84.8 cm x 59.8 cm
- Profondeur appareil hors hublot: 59.0 cm

- Profondeur appareil porte incluse: 63.6 cm
- Profondeur appareil porte ouverte: 107.3 cm

¹ Echelle de classes d'efficacité énergétique de A à G

² Consommation d'énergie en kWh pour 100 cycles (programme Eco 40-60)

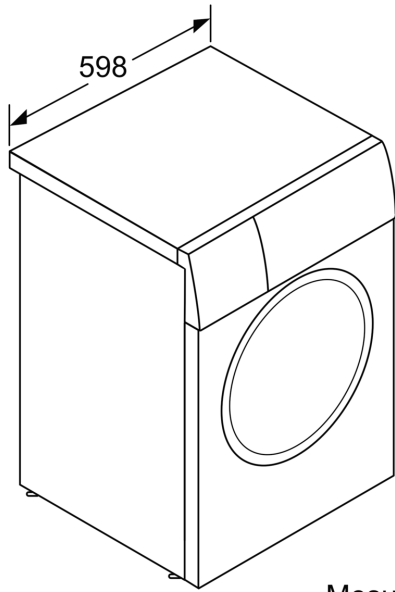
³ Consommation d'eau pondérée en litres par cycle (programme Eco 40-60)

⁴ Durée du programme Eco 40-60 en charge pleine

** valeur arrondie

iQ500, washing machine, front loader, 9 kg, 1400 trs/min
WG44G2F20

Cotes



Mesures en mm

Mesures en mm

