

iQ700, washing machine, front loader, 9 kg, 1400 trs/min, Silver inox WG44B20X40



- ✓ speedPack XL : accélérez les programmes, réglez la durée du cycle ou optez pour un lavage en 15 minutes seulement.
- ✓ Écran LED directTouch Plus - Une interface intuitive pour trouver facilement le meilleur programme.
- ✓ Lavez vos vêtements techniques et de sport avec toute la délicatesse qu'ils méritent.
- ✓ Moteur iQdrive intelligent, silencieux et d'une longue durée de vie, couvert par 10 ans de garantie, pour un entretien particulièrement efficace du linge.
- ✓ waterPerfect plus : des cycles contrôlés par des sensors pour une utilisation optimale de l'eau quelque soit la charge

Équipement

Données techniques

| | |
|---|--------------------------------|
| Design: | Pose-libre |
| Charnière de porte: | Gauche |
| Couleur / matériau du corps: | Silver inox |
| Longueur du cordon électrique: | 160.0 cm |
| Hauteur: | 845 mm |
| Dimensions du produit: | 845 x 598 x 590 mm |
| Roulettes: | non |
| Poids net: | 76.4 kg |
| Volume du tambour: | 65 l |
| Cadre de porte: | Chrome-black |
| Niveau sonore lavage: | 49 dB(A) re 1 pW |
| Puissance de raccordement: | 2300 W |
| Intensité: | 10 A |
| Tension: | 220-240 V |
| Fréquence: | 50-60 Hz |
| Certifié Energy Star: | non |
| Cable inclus: | Oui |
| Type de prise: | Fiche cont.terre/Gard.fil ter. |
| Long. du flex. d'arrivée d'eau (in): | 59.05 " |
| Dimension du produit emballé: | 34.44 x 25.19 x 26.57 |
| Poids net: | 168.000 lbs |
| Poids brut: | 170.000 lbs |
| Long. du flexible d'écoulement: | 150.00 cm |
| Long. du flex. d'arrivée d'eau: | 150.00 cm |
| Dimensions du produit emballé: | 875 x 640 x 675 mm |
| Poids brut: | 77.2 kg |
| Puissance de raccordement: | 2300 W |
| Intensité: | 10 A |
| Tension: | 220-240 V |
| Fréquence: | 50-60 Hz |
| Sécurité hydraulique: | Aquastop |
| Vitesse d'essorage max.: | 1400 rpm |
| Variateur de vitesse d'essorage: | Réglable |
| Afficheur digital de temps restant: | Oui |
| Indicateur de déroulement de cycle: | Ecran LED |
| Classe d'efficacité énergétique: | A |
| Consommation énergétique pondérée en kWh pour 100 cycles de lavage Eco 40-60: | 40 kWh |
| Capacité maximale: | 9.0 kg |
| Consommation d'eau du programme Eco 40-60: | 50 l |
| Durée du programme Eco 40-60 en heures et en minutes à la capacité nominale: | 3:48 h |
| Classe d'efficacité d'essorage du programme Eco 40-60: | B |
| Classe de niveau sonore: | A |
| Niveau sonore: | 70 dB(A) re 1 pW |

Accessoires en option

| | |
|----------|--------------------------------|
| WX975600 | Fixation au sol |
| WZ10131 | RALLONGE AQUASTOP / AQUASECURE |
| WZWP20W | Socle avec tiroir, lave-linge |



iQ700, washing machine, front loader, 9 kg, 1400 trs/min, Silver inox WG44B20X40

Équipement

Caractéristiques principales

- Classe d'efficacité énergétique A sur une échelle allant de A à G¹
- Energie² / Eau³ : 40 kWh / 50 litres
- Capacité : 1 à 9 kg
- Durée progr. Eco 40-60 charge pleine⁴: 3:48 h
- Classe d'efficacité d'essorage : B
- Vitesse d'essorage max : 1400 tr/min**
- Niveau sonore essorage : 70 dB (A) re 1 pW
- Classe d'efficacité sonore : A

Programmes/Options

- Programmes standard: Coton, Synthétiques, Délicat/soie, Laine/lavage à la main.
- Programmes spéciaux: Microfibres, Vidange/Essorage, PowerWash 59, Mix rapide, Rinçage, Super 30'/15'

Options

- Touches touchControl: Marche/arrêt, Trempage, Terminé, Taches, sécurité-enfants, Personnalisé, Rinçage power, Remote Start, Départ/Pause/Rajout de linge, Température, Express, Prélavage, Rinçage plus, Essorage variable/Sans essorer

Confort/Sécurité

- Fonction rajout de linge: rajoutez ou enlevez du linge, même après le début du programme.
- Volume du tambour: 65 l
- Eclairage du tambour par LED
- Tambour waveDrum: soin des textiles garanti
- hublot de 32 cm, chrome-black avec angle d'ouverture de porte de 188°
- Rajout de linge
- iQdrive : le moteur le plus économique et le plus silencieux
- BLDC avec garantie
- Design anti-vibrations : meilleure stabilité et plus grande tranquillité de marche
- waterPerfect Plus: für eine effiziente Wassernutzung auch bei geringer Beladung dank intelligenter Sensortechnologie.
- Isolation phonique par la plaque de fond
- aquaStop
- Sélecteur rétro-éclairé avec fonction marche/arrêt intégrée
- Détection mousse
- Indicateur de surdosage lessive
- Détection antibalourd
- Sécurité enfants
- Signal sonore fin de programme
- Bac à produit autonettoyant

Caractéristiques techniques

- Mise sous plan dans niche hauteur 85cm
- Hauteur x Largeur appareil: 84.5 cm x 59.8 cm

- Profondeur appareil hors hublot: 59.0 cm
- Profondeur appareil porte incluse: 63.8 cm
- Profondeur appareil porte ouverte: 109.0 cm

¹ Echelle de classes d'efficacité énergétique de A à G

² Consommation d'énergie en kWh pour 100 cycles (programme Eco 40-60)

³ Consommation d'eau pondérée en litres par cycle (programme Eco 40-60)

⁴ Durée du programme Eco 40-60 en charge pleine

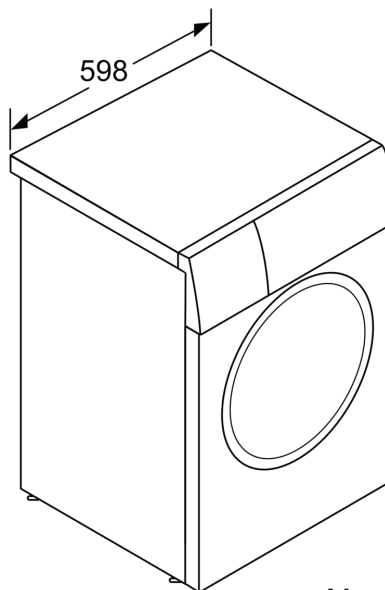
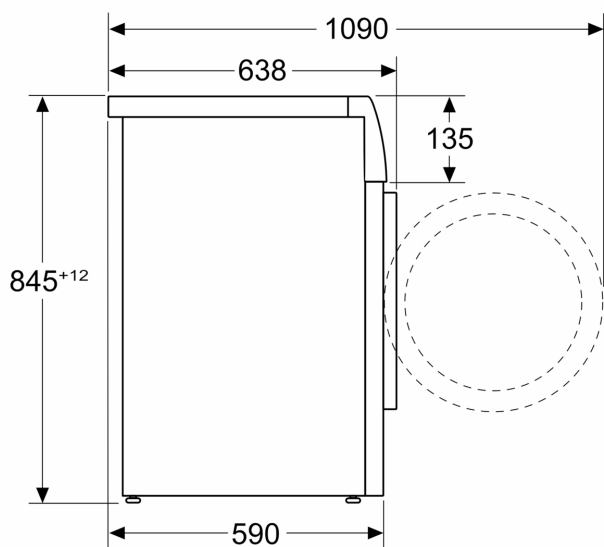
** valeur arrondie

* Veuillez vous référer à la page https://www.siemens-home.bsh-group.com/fr/nos-services/garantie/warranty_extension/garantie-aquastop, pour bénéficier de la garantie AquaStop.

**iQ700, washing machine, front loader, 9 kg, 1400 trs/min, Silver inox
WG44B20X40**

Cotes

Mesures en mm



Mesures en mm