

iQ300, washing machine, front loader, 9 kg, 1200 trs/min WG42G009FR



- ✓ speedPack L : accélérez vos programmes ou optez pour un lavage en 15 minutes seulement.
- ✓ Système anti-taches : élimine quatre types de taches tenaces sans traitement avant-lavage.
- ✓ Programme Outdoor/Imperméabiliser : spécialement conçu pour les textiles imperméables.
- ✓ Moteur iQdrive intelligent, silencieux et d'une longue durée de vie, couvert par 10 ans de garantie, pour un entretien particulièrement efficace du linge.
- ✓ Tambour waveDrum pour un soin optimum et respectueux des textiles

Équipement

Données techniques

Design: Pose-libre
 Charnière de porte: Gauche
 Couleur / matériau du corps: Blanc
 Longueur du cordon électrique: 160 cm
 Hauteur: 848 mm
 Dimensions du produit: 848x598x588 mm
 Roulettes: non
 Poids net: 72.7 kg
 Volume du tambour: 65 l
 Niveau sonore lavage: 51 dB(A) re 1pW
 Puissance de raccordement: 2300 W
 Intensité: 10 A
 Tension: 220-240 V
 Fréquence: 50-60 Hz
 Certifié Energy Star: non
 Cable inclus: Oui
 Type de prise: Fiche cont.terre/Gard.fil ter.
 Long. du flex. d'arrivée d'eau (in): 59.05 "
 Dimension du produit emballé: 34.25 x 25.59 x 26.77
 Poids net: 160.000 lbs
 Poids brut: 162.000 lbs
 Dimensions du produit emballé: 870 x 650 x 680 mm
 Poids brut: 73.7 kg
 Puissance de raccordement: 2300 W
 Intensité: 10 A
 Tension: 220-240 V
 Fréquence: 50-60 Hz
 Sécurité hydraulique: Anti-débordement
 Vitesse d'essorage max.: 1200 rpm
 Variateur de vitesse d'essorage: Réglable
 Afficheur digital de temps restant: Oui
 Indicateur de déroulement de cycle: Ecran LED, LED
 Classe d'efficacité énergétique (règlement (UE) 2017/1369)¹: A
 Consommation énergétique pondérée en kWh pour 100 cycles de lavage Eco 40-60: 46 kWh/100 cycles
 Capacité maximale: 9.0 kg
 Consommation d'eau du programme Eco 40-60: 48 l
 Durée du programme Eco 40-60 en heures et en minutes à la capacité nominale: 3:48 h
 Classe d'efficacité d'essorage du programme Eco 40-60: B
 Classe de niveau sonore: A
 Niveau sonore: 71 dB(A) re 1pW

Accessoires en option

WX975600	Fixation au sol
WZ10131	RALLONGE AQUASTOP / AQUASECURE
WZMPF10	Filtre microplastique
WZWP20W	Socle avec tiroir, lave-linge

¹ Echelle d'efficacité énergétique allant de A à G



iQ300, washing machine, front loader, 9 kg, 1200 trs/min WG42G009FR

Équipement

Caractéristiques principales

- Classe d'efficacité énergétique A sur une échelle allant de A à G¹
- Energie² / Eau³ : 46 kWh / 48 litres
- Capacité : 1 à 9 kg
- Durée progr. Eco 40-60 charge pleine⁴: 3:48 h
- Classe d'efficacité d'essorage : B
- Vitesse d'essorage max : 1200 tr/min**
- Niveau sonore essorage : 71 dB (A) re 1 pW
- Classe d'efficacité sonore : A

Programmes/Options

- Programmes standard: Coton, Synthétiques, Délicat/soie, Laine/lavage à la main.
- Programmes spéciaux: Hygiène, Nettoyage tambour, Jeans/couleurs sombres, Outdoor/Imperméabiliser, Vidange/Essorage, Mix rapide, Rinçage, Super 30'/15'

Options

- Système anti-tache pour 4 taches les plus courantes, activable sur les programmes standards
- Touches touchControl: Antifroissage, Terminé, Taches, Départ/Pause/Rajout de linge, Température, Express, Rinçage plus, Essorage variable/Sans essorer

Confort/Sécurité

- Fonction rajout de linge: rajoutez ou enlevez du linge, même après le début du programme.
- Grand écran LED avec affichage clair pour déroulement du cycle, température, vitesse d'essorage max., temps restant, fin différée 24 h et recommandation de chargement
- Volume du tambour: 65 l
- Tambour waveDrum: soin des textiles garanti
- Nettoyage du tambour avec rappel automatique
- hublot de 32 cm, Liquid-chrome matt, black avec angle d'ouverture de porte de 160°
- Rajout de linge
- iQdrive : le moteur le plus économique et le plus silencieux
- BLDC avec garantie
- waterPerfect Plus: für eine effiziente Wassernutzung auch bei geringer Beladung dank intelligenter Sensortechnologie.
- Design anti-vibrations : meilleure stabilité et plus grande tranquillité de marche
- Protection anti-débordement
- Sélecteur électronique soft dial
- Détection mousse
- Détection antibalourd
- Sécurité enfants
- Signal sonore fin de programme
- Bac à produit autonettoyant

Caractéristiques techniques

- Mise sous plan dans niche hauteur 85cm

- Hauteur x Largeur appareil: 84.8 cm x 59.8 cm
- Profondeur appareil hors hublot: 58.8 cm
- Profondeur appareil porte incluse: 63.2 cm
- Profondeur appareil porte ouverte: 104.9 cm

¹ Echelle de classes d'efficacité énergétique de A à G

² Consommation d'énergie en kWh pour 100 cycles (programme Eco 40-60)

³ Consommation d'eau pondérée en litres par cycle (programme Eco 40-60)

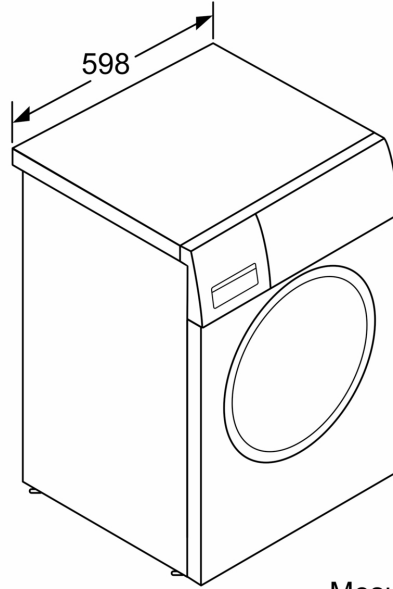
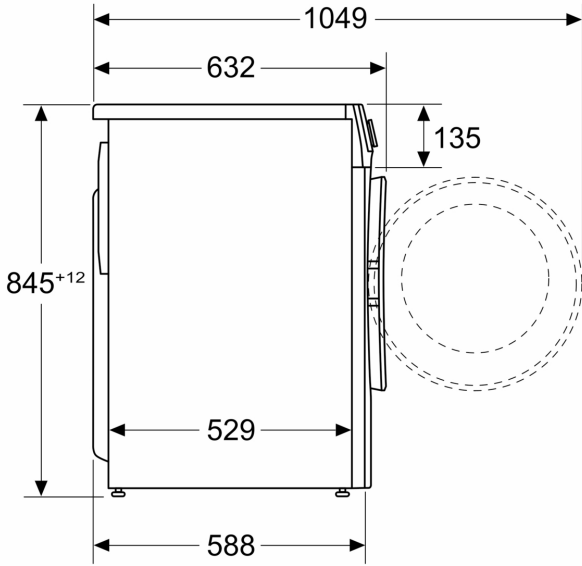
⁴ Durée du programme Eco 40-60 en charge pleine

** valeur arrondie

**iQ300, washing machine, front loader, 9 kg, 1200 trs/min
WG42G009FR**

Cotes

Mesures en mm



Mesures en mm