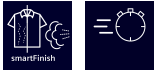


**iQ700, washer dryer, 10/6 kg,
1400 trs/min
WD14U593**



Laver & Sécher d'affilée en 1 heure seulement avec cette lavante-séchante connectée.

- ✓ smartFinish : défroisse les textiles pour faciliter le repassage.
- ✓ speedPack XL : accélérez vos programmes ou optez pour un lavage en 60 minutes seulement.
- ✓ Home Connect : contrôlez votre lave-linge séchant à distance.
- ✓ Programme Outdoor/Impregnation : spécialement conçu pour vos textiles imperméables.
- ✓ L'aquaStop vous protège contre les dégâts des eaux durant toute la durée de vie de l'appareil.

Classe d'efficacité énergétique du cycle de lavage/séchage: D
 Classe d'efficacité énergétique du programme Eco 40-60: A
 Consommation énergétique pondérée en kWh pour 100 cycles complets de lavage/séchage: 307 kWh
 Consommation énergétique pondérée en kWh pour 100 cycles de lavage Eco 40-60: 49 kWh
 Capacité maximale pour un cycle de lavage/séchage: 6.0
 Capacité maximale pour un cycle de lavage: 10.0
 Consommation d'eau du cycle Eco 40-60 complet de lavage/séchage: 74 l
 Consommation d'eau du programme Eco 40-60: 50 l
 Durée du cycle complet de lavage/séchage en heures et en minutes à la capacité nominale: 8:00 h
 Durée du programme Eco 40-60 en heures et en minutes à la capacité nominale: 3:55 h
 Classe d'efficacité d'essorage du programme Eco 40-60: B
 Design: Pose-libre
 Top amovible: non
 Charnière de porte: Gauche
 Longueur du cordon électrique: 210.0 cm
 Dimensions du produit: 848x598x622 mm
 Poids net: 84.7 kg
 Volume du tambour: 65 l
 Puissance de raccordement: 2300 W
 Intensité: 10 A
 Tension: 220-240 V
 Fréquence: 50 Hz



| | |
|----------|--------------------------------|
| WX975600 | Fixation au sol |
| WZ10131 | RALLONGE AQUASTOP / AQUASECURE |

iQ700, washer dryer, 10/6 kg, 1400 trs/min WD14U593

- iSensoric

Caractéristiques principales

- Classe d'efficacité énergétique lavage et séchage¹ : D
- Classe d'efficacité énergétique lavage² : A
- Energie³ / Eau⁴ lavage et séchage : 307 kWh / 74 litres
- Energie⁵ / Eau⁶ lavage : 49 kWh / 50 litres
- Capacité : 10 kg Lavage / 6 kg Séchage
- Durée progr. Eco 40-60⁷ charge pleine lavage seul / lavage et séchage : 3:55 h / 8:00 h
- Classe d'efficacité d'essorage : Classe d'essorage_Eu19: B
- Vitesse d'essorage max : 1400 trs/min**
- Niveau sonore essorage : 70 dB (A) re 1 pW
- Classe d'efficacité sonore : A

Programmes/Options

- Programmes standard pour le lavage: cotton, sensitive, délicat/soie, laine/lavage à main
- Programmes spéciaux lavage:Nettoyage tambour, Super 15, Rinçage plus, Mix, MyTime, Outdoor/Imperméabiliser, Vidange/Essorage, Autres programmes
- Les programmes de lavage les plus courants peuvent être utilisés comme programme de séchage en solo ou comme programme de lavage et de séchage en une fois.
- Programmes standard Séchage: cotton, sensitive
- Programmes spéciaux Séchage: Défroissage, myTime, Lavage&Séchage 60 min.

Options

- Home Connect: Contrôle à distance
- varioSpeed: cycle jusqu'à 65% plus rapide
- Options Lavage: Antifroissage, Rinçage supp., Sécurité enfants, Favori, Silence, SpeedPerfect, Prélavage, Plus d'eau
- Options Séchage pour la plupart des programmes Lavage
- Programmes à minuterie, Séchage automatique

Confort/Sécurité

- Fonction rajout de linge: rajoutez ou enlevez du linge, même après le début du programme.
- Utilisation exceptionnellement confortable grâce au bandeau de commande biseauté pour une meilleure lisibilité et une plus grande ergonomie.
- aquaStop
- iQdrive : le moteur le plus économique et le plus silencieux
- BLDC avec garantie
- Grand display LED tactile pour déroulement du cycle, température, vitesse d'essorage max, temps restant, fin différée 24 h, recommandation de chargement et indication de la consommation.
- Tambour soft : des soins de lavage particulièrement doux
- Eclairage du tambour par LED
- Hublot intégré 32 cm chrome-black avec 125° angle d'ouverture de porte
- waterPerfect Plus: für eine effiziente Wassernutzung auch bei

geringer Beladung dank intelligenter Sensortechnologie.

- Design anti-vibrations : meilleure stabilité et plus grande tranquillité de marche
- Isolation phonique par la plaque de fond
- Isolation phonique grâce à des matériaux supplémentaires
- Détection mousse
- Détection antibalourd
- Signal sonore fin de programme
- selfCleaning Condenser
- Sécurité enfants
- Cache hublot
- Hublot avec butée à gauche
- Crochet métal
- Rajout de linge

Caractéristiques techniques

- Mise sous plan dans niche hauteur 85cm
- Hauteur x Largeur appareil: 84.8 cm x 59.8 cm
- Profondeur appareil hors hublot: 62.2 cm
- Profondeur appareil porte incluse: 64.5 cm
- Profondeur appareil porte ouverte: 114.2 cm

1 2 Echelle de classes d'efficacité énergétique de A à G

3 Consommation d'énergie en kWh pour 100 cycles complets lavage et séchage (programme Eco 40-60)

4 Consommation d'eau en litres pour un cycle complet lavage et séchage (programme Eco 40-60)

5 Consommation d'énergie en kWh pour 100 cycles de lavage (programme Eco 40-60)

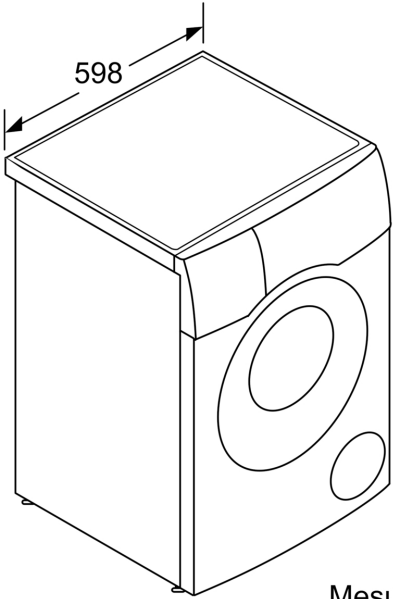
6 Consommation d'eau pondérée en litres par cycle de lavage (programme Eco 40-60)

7 Durée du programme Eco 40-60, cycle de lavage et séchage / cycle de lavage seul

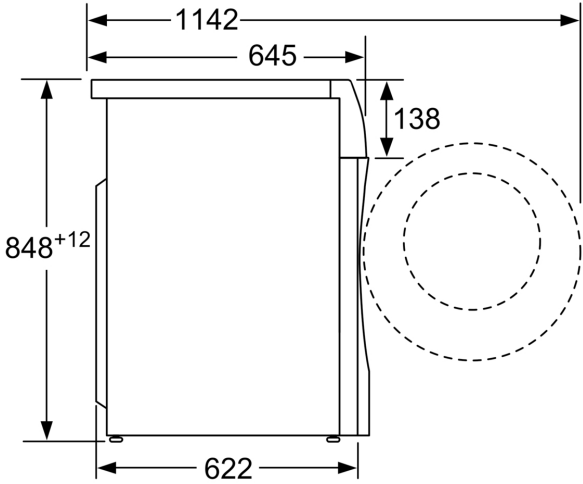
** valeur arrondie

* Veuillez vous référer à la page https://www.siemens-home.bsh-group.com/fr/nos-services/garantie/warranty_extension/garantie-aquastop, pour bénéficier de la garantie AquaStop.

**iQ700, washer dryer, 10/6 kg,
1400 trs/min
WD14U593**



Mesures en mm



Mesures en mm