

Série 2, washing machine, front loader, 7 kg, 1400 trs/min WAJ28071



Lave-linge avec moteur à induction EcoSilence Drive, silencieux et fiable, et gestion de l'eau ActiveWater: des consommations d'énergie et d'eau adaptées à la charge de linge.

- **EcoSilence Drive™** : le moteur de lave-linge efficace et conçu pour durer.
- **SpeedPerfect** : un linge parfaitement propre avec des cycles jusqu'à 65 % moins longs*.
- **Fonction Rajout de linge** : un vêtement à ajouter dans la machine en cours de cycle ? Pas de problème... la machine fait une pause pour vous.
- **Design AntiVibration™** : Très stable et extrêmement silencieux grâce aux protections anti-vibration spéciales

Données techniques

Type de construction: Pose-libre
 Charnière de porte: À gauche
 Couleur / matériau du corps: Blanc
 Longueur du cordon électrique: 160.0 cm
 Hauteur: 848 mm
 Dimensions du produit: 848 x 598 x 546 mm
 Roulettes: non
 Poids net: 68.0 kg
 Volume du tambour: 55 l
 Cadre de porte: Blanc-gris
 Puissance de raccordement: 2300 W
 Intensité: 10 A
 Tension: 220-240 V
 Fréquence: 50 Hz
 Certifié Energy Star: non
 Cable inclus: Oui
 Type de prise: Fiche cont.terre/Gard.fil ter.
 Long. du flex. d'arrivée d'eau (in): 59.05 "
 Dimension du produit emballé: 33.85 x 25.19 x 25.19
 Poids net: 150.000 lbs
 Poids brut: 152.000 lbs
 Long. du flexible d'écoulement: 150.00 cm
 Long. du flex. d'arrivée d'eau: 150.00 cm
 Dimensions du produit emballé: 860 x 640 x 640 mm
 Poids brut: 69.0 kg
 Puissance de raccordement: 2300 W
 Intensité: 10 A
 Tension: 220-240 V
 Fréquence: 50 Hz
 Sécurité hydraulique: Anti-débordement
 Vitesse d'essorage max.: 1400 rpm
 Variateur de vitesse d'essorage: Réglable
 Afficheur digital de temps restant: Oui
 Indicateur de déroulement de cycle: Ecran LED
 Classe d'efficacité énergétique: B
 Consommation énergétique pondérée en kWh pour 100 cycles de lavage Eco 40-60: 51 kWh
 Capacité maximale: 7.0 kg
 Consommation d'eau du programme Eco 40-60: 45 l
 Durée du programme Eco 40-60 en heures et en minutes à la capacité nominale: 3:28 h
 Classe d'efficacité d'essorage du programme Eco 40-60: B
 Classe de niveau sonore: B
 Niveau sonore: 75 dB(A) re 1 pW

Accessoires en option

- WMZ2200 FIXATION AU SOL
 WMZ2381 RALLONGE AQUASTOP / AQUASECURE
 WMZPW20W SOCLE AVEC TIROIR LAVE-LINGE

Série 2, washing machine, front loader, 7 kg, 1400 trs/min WAJ28071

Lave-linge avec moteur à induction EcoSilence Drive, silencieux et fiable, et gestion de l'eau ActiveWater: des consommations d'énergie et d'eau adaptées à la charge de linge.

Caractéristiques principales

- Classe d'efficacité énergétique B sur une échelle allant de A à G¹
- Energie² / Eau³ : 51 kWh / 45 litres
- Capacité : 1 à 7 kg
- Durée progr. Eco 40-60 charge pleine⁴: 3:28 h
- Classe d'efficacité d'essorage : B
- Vitesse d'essorage max : 1400 tr/min**
- Niveau sonore essorage : 75 dB (A) re 1 pW
- Classe d'efficacité sonore : B

Programmes/Options

- Programmes standard: Coton, Synthétiques, Délicat/soie, Laine/lavage à la main.
- Programmes spéciaux: Vidange/Essorage, Mix rapide, Rinçage, Express 30'/15'

Options

- Touches TouchControl: Terminé, Départ/Pause/Rajout de linge, Express, Essorage variable/Arrêt cuve pleine

Confort/Sécurité

- La fonction Rajout de linge permet de rajouter ou retirer des vêtements en cours de cycle.
- Ecran indiquant déroulement du cycle, vitesse d'essorage, temps restant, fin différée 24 h et recommandation de charge.
- Sélecteur monocommande pour tous les programmes et programmes spéciaux
- Volume du tambour: 55 l
- Hublot 30 cm Blanc-gris, ouverture à 140°
- Crochet métal
- Rajout de linge
- EcoSilence Drive : Nouveau moteur à induction alliant longévité et stabilité extrême
- ActiveWater Plus : consommation d'eau adaptée, même aux petites charges, grâce à la détection automatique de charge.
- Design AntiVibration : meilleure stabilité et plus grande tranquillité de marche
- Protection anti-débordement
- Sélecteur électronique soft dial
- Détection mousse
- Détection antibalourd
- Sécurité enfants
- Signal sonore fin de programme
- Bac à produit autonettoyant

Caractéristiques techniques

- Mise sous plan dans niche hauteur 85cm
- Hauteur x Largeur appareil: 84.8 cm x 59.8 cm

- Profondeur appareil hors hublot: 54.6 cm
- Profondeur appareil porte incluse: 58.4 cm
- Profondeur appareil porte ouverte: 95.6 cm

¹ Echelle de classes d'efficacité énergétique de A à G

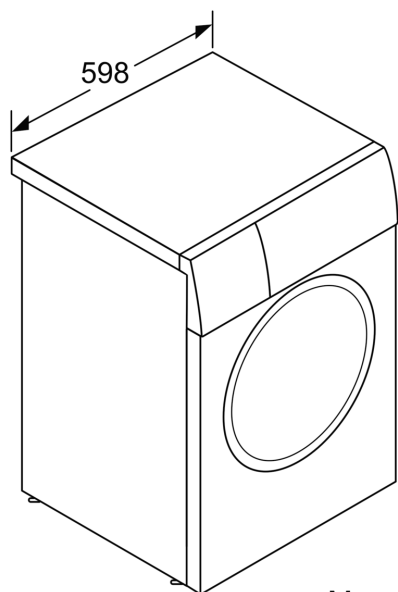
² Consommation d'énergie en kWh pour 100 cycles (programme Eco 40-60)

³ Consommation d'eau pondérée en litres par cycle (programme Eco 40-60)

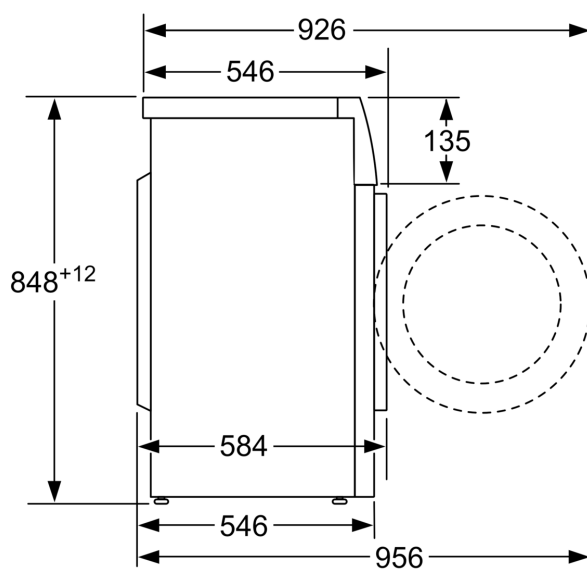
⁴ Durée du programme Eco 40-60 en charge pleine

** valeur arrondie

**Série 2, washing machine, front loader, 7 kg, 1400 trs/min
WAJ28071**



Mesures en mm



Mesures en mm